

# NeOvo EcoNox GT 220

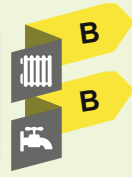


LO +

## NeOvo EcoNox

- Solución compacta de calefacción y agua caliente sanitaria
- Cuerpo de fundición de tecnología probada
- Potencias de 22 a 46 kW

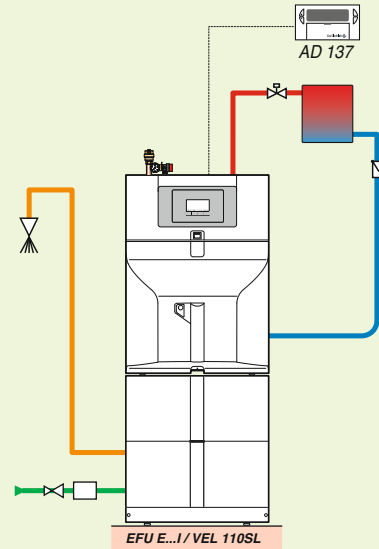
# Nuestra recomendación



## EFU E 22 I/VEL 110SL

EFU E ... I/VEL 110SL  
- 1 circuito directo "radiadores"

DESCRIPCIÓN	BULTO	CÓDIGO	€
Caldera EFU E 22 I/VEL 110SL	-	7630176	<b>2956,00</b>
<b>Accesorios opcionales</b>			
Termostato ambiente programable (cable)	AD137	88017855	<b>124,00</b>
<b>P.V.P (iva no incluido):</b>			<b>3080,00</b>



EF\_F0102

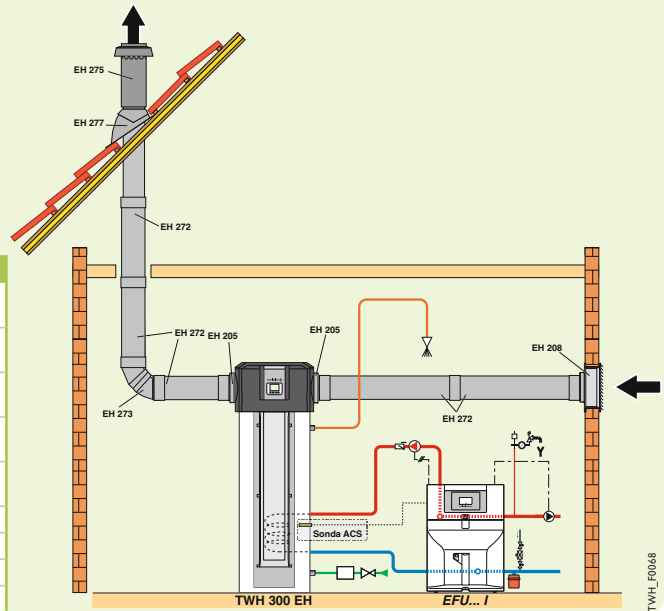
# Una solución más eficaz



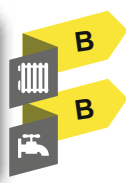
## EFU 22 + TWH 300EH

TWH 300 EH con apoyo de caldera

DESCRIPCIÓN	BULTO	CÓDIGO	€
Acumulador con bomba de calor TWH 300 EH	EH187	100017411	<b>2780,00</b>
Manguito adaptador Ø 200 - Ø 160 mm	2 x EH205	100017621	<b>2 x 70,00</b>
3 x conducto PPE Ø 160 mm, 2 x 1 m (suministrado con 2 manguitos)	3 x EH272	100019964	<b>3 x 80,00</b>
Juego de 2 codos PPE Ø 160 mm (suministrado con 2 manguitos)	EH273	100019965	<b>60,00</b>
Acabado estanqueidad techo con pendiente de 25 a 45° Ø 160 mm	EH277	100019969	<b>120,00</b>
Terminal vertical negro Ø 160 mm	EH275	100019967	<b>160,00</b>
Travesía de pared Ø 160 mm con rejilla	EH208	100017624	<b>145,00</b>
Caldera EFU 22 I	-	7629950	<b>1890,00</b>
<b>P.V.P (iva no incluido):</b>			<b>5535,00</b>



TWH\_F0068



EFU



EFU/VEL 110SL



EFU/VEL 160SL



EF



EF/VEL 110SL



EF/VEL 160SL

NEOvo EcoNox	Potencia nominal a 80/60°C (kW)	Quemador		Para conexión		Cuadro de control para controlar hasta		Provista de un acumulador acs		Caudal específico (l/min) según EN 13203	Ver pág.
		calefacción y agua caliente sanitaria	gasóleo (integrado bajo la envolvente)	gasóleo/gas en opción	chimenea	estanca	1 circuito directo + acs	1 circuito directo + 1 ó 2 circuito V3V + acs	acumulador 110 l columna		
<b>PARA CALEFACCIÓN</b>											
EFU... I	22,4 a 46,4	x			x			x			58
EFU E... I	22,4 a 29,8	x			x			x			60
EFU... I FF	22,4 a 29,8	x				x		x			62
EFU E... I FF	22,4 a 29,8	x				x		x			64
EF... I	22,4 a 46,4		x	x				x			66
EF E... I	22,4 a 29,8		x	x				x			68
<b>PARA CALEFACCIÓN Y AGUA CALIENTE SANITARIA</b>											
EFU... I/VEL 110SL	22,4	x			x			x	x	18,5	59
EFU... I/VEL 160SL	22,4 a 29,8	x			x			x	x	24 a 25	59
EFU E... I/VEL 110SL	22,4	x			x			x		18,5	61
EFU E... I/VEL 160SL	22,4 a 29,8	x			x			x	x	24 a 25	61
EFU... I FF/VEL 110SL	22,4	x				x		x		18,5	63
EFU... I FF/VEL 160SL	22,4 a 29,8	x				x		x	x	24 a 25	63
EFU E... I FF/VEL 110SL	22,4	x				x		x		18,5	65
EFU E... I FF/VEL 160SL	22,4 a 29,8	x				x		x	x	24 a 25	65
EF... I/VEL 110SL	22,4		x	x				x	x	18,5	67
EF... I/VEL 160SL	22,4 a 29,8		x	x				x	x	24 a 25	67
EF E... I/VEL 110SL	22,4		x	x				x	x	18,5	69
EF E... I/VEL 160SL	22,4 a 29,8		x	x				x	x	24 a 25	69
<b>CONEXIÓN AIRE/HUMOS</b>											cap. 14

Opciones y ejemplos calculados

70



GT 220

GT 2200

GT 220 GT 2200	Potencia nominal a 80/60°C (kW)	Conexión chimenea	Cuadro de control para			Producción de acs		Ver pág.
			quemador gas/gasóleo		circuitos de calefacción y acs	acumulador de acs independiente	acumulador de 160 a 250 l integrado	
			1 etapa	2 etapas o modulante				
<b>PARA CALEFACCIÓN</b>								
GT 220 B	50 a 76	x	x			x (ver capítulo 16)		72
GT 220 D	50 a 76	x	x			x (ver capítulo 16)		72
GT 220 B 2	50 a 76	x		x		x (ver capítulo 16)		72
GT 220 D + AD 217	50 a 76	x		x		x (ver capítulo 16)		72
<b>PARA CALEFACCIÓN Y PRODUCCIÓN ACS</b>								
GT 2200 B	50 a 60	x	x		x		x	73
GT 2200 D	50 a 60	x	x		x		x	73

Opciones y ejemplos calculadas para GT 220/2200

74

DE 22,4 A  
46,4 kW  
conexión chimenea

Calderas compactas con quemador de gasóleo integrado,  
para calefacción

# NeOvo EcoNox

## EFU 22 a 46



EASYLIFE



n° CE 0085CQ0004

- Caldera de gasóleo de pie, baja temperatura
- Conexión chimenea: homologación B<sub>23</sub>
- **Cumple las exigencias de las directivas ErP:**
  - Rendimiento al 30% (media 40°C) del 97,3%
  - Clase B para el rendimiento de calefacción
- Cuerpo de caldera de fundición eutéctica con triple paso de humos para un funcionamiento silencioso
- **Nuevo quemador** compacto e integrado bajo la envolvente de la caldera con muy bajo nivel de emisiones de NO<sub>x</sub> y CO cumpliendo las exigencias más estrictas
- Cuadro de control IniControl 2 con indicación del consumo de energía incorporada. Regulación programable para la gestión de un circuito directo + 1 circuito de acs y opcionalmente 1 circuito de válvula adicional.
- Pies ajustables

**Suministro:** - 2 bultos modelos 22 a 36  
- 4 bultos modelo 46

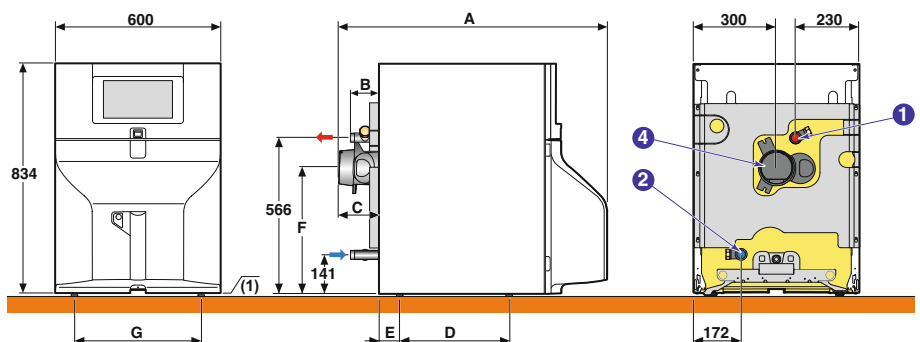
Producto +

Robusta y fiable gracias al cuerpo de fundición eutéctica

### DIMENSIONES PRINCIPALES (mm y pulgadas)

	EFU 22/29	EFU 36/46	EFU 22 /VEL 110SL	EFU 22/29 /VEL 160SL
① Ida calefacción	G 1"	G 1"	G 1"	G 1"
② Retorno calefacción	G 1"	G 1"	G 1"	G 1"
④ Conexión humos (mm)	Ø 125	Ø 153	Ø 125	Ø 125
⑤ Entrada agua fría sanitaria	-	-	G 1"	G 1"
⑥ Salida agua caliente sanitaria	-	-	G 1"	G 1"
⑦ Retorno del circuito de recirculación (optativo)	-	-	G 3/4"	G 3/4"
⑧ Llave de vaciado y llenado - conexión para tubo (Ø int. en mm)	-	-	Ø 14	Ø 14

(1) Pies ajustables entre 9 y 35 mm  
(2) Pies ajustables entre 10 y 30 mm



	A	B	C	D	E	F	G
EFU 22	970	102	146	397	75	458	460
EFU 29	1097	229	272	397	75	458	460
EFU 36	1384	100	194	696	52	449	280
EFU 46	1510	227	321	823	-75	449	280
EFU 22/VEL 110SL	1018	194	146	-	-	-	-
EFU 22/VEL 160SL	-	194	146	-	-	-	-
EFU 29/VEL 160SL	-	321	272	-	-	-	-

### CARACTERÍSTICAS TÉCNICAS

#### Baja temperatura

Temperatura máxima de servicio: 90°C  
Presión máxima de servicio: 3 bar

Termostato ajustable entre 30 y 90°C  
Termostato de seguridad: 110°C

Clase NO<sub>x</sub>: 3  
Homologación: B<sub>23</sub>

Modelo	EFU	22	29	36	46
<b>Potencia útil (P<sub>n</sub>) a 80/60°C</b>	<b>kW</b>	<b>22,4</b>	<b>29,8</b>	<b>37,2</b>	<b>46,4</b>
Rendimiento en% PCI	%	93,3	93,1	93,1	92,7
a carga ...% P <sub>n</sub> y temp. agua °C	%	97,3	96,6	97,0	96,7
Eficiencia energética estacional de calefacción (1) { - 100% P <sub>n</sub> a temp. media 70°C { - 30% P <sub>n</sub> a temp. media 40°C	%	86	86	86	86
Caudal nominal agua a P <sub>n</sub> , Δt = 20 K	m <sup>3</sup> /h	0,964	1,282	1,602	1,994
Capacidad de agua	l	24,5	30	35,5	41
Pérdida de carga lado agua Δt = 20 K	mbar	5	9	13	22
Caudal másico de humos a P <sub>n</sub> 40/30°C	kg/h	36	48	59	76
Depresión necesaria en salida humos	Pa	5	5	5	5
Peso neto	kg	185	203	221	239

Valores a potencia útil (potencia alta de la caldera) y CO<sub>2</sub> = 13% con gasóleo. (1) Según Reglamento Europeo (UE) n° 813/2013

P.V.P. (iva no incluido) Modelo	EFU	22	29	36	46
<b>EFU... I</b>	<b>Código</b>	<b>7629950</b>	<b>7629951</b>	<b>7629952</b>	<b>7629953</b>
	<b>€</b>	<b>1890,00</b>	<b>2031,00</b>	<b>2338,00</b>	<b>2528,00</b>

**OPCIONES:** ver pag 70, **CONEXIÓN AIRE/HUMOS:** ver capítulo 14

DE 22,4 A  
29,8 kW  
conexión chimenea

Calderas compactas con quemador de gasóleo integrado,  
para calefacción y agua caliente sanitaria

# NeOvo EcoNox

## EFU 22/VEL 110SL, EFU.../VEL 160SL

**ECO SOLUTIONS**  
De Dietrich

EFU 22/VEL 110SL  
de 22,4 kW



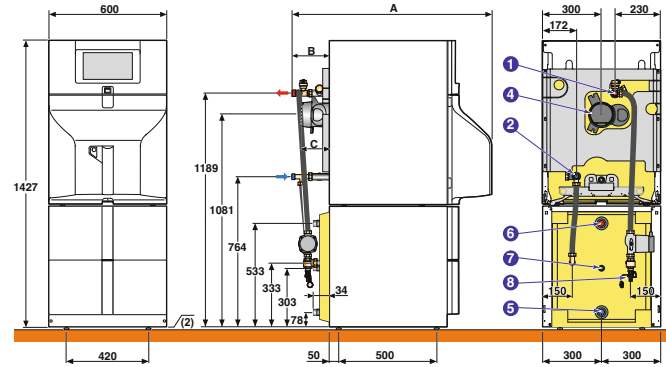
n° CE 0085CQ0004

EF\_Q0012

- Caldera de diseño modular con acumulador de acs esmaltado de serpentín "Standard load" de 110 litros colocado bajo la caldera para componer una columna con una estética uniforme
- Protección mediante ánodo de magnesio
- Tubos de conexión caldera-acumulador con bomba de carga modulante (índice de eficiencia energética IEE < 0,23) y sonda acs incluidas

Suministro: 4 bultos

**Producto +**  
Solución compacta con acumulador ACS y quemador integrado



EF\_F0011

P.V.P. (iva no incluido) Modelo	EFU	22/VEL 110SL
EFU 22 I/VEL 110SL	Código	7630112
	€	2691,00

EFU.../VEL 160SL  
22,4 y 29,8 kW



n° CE 0085CQ0004

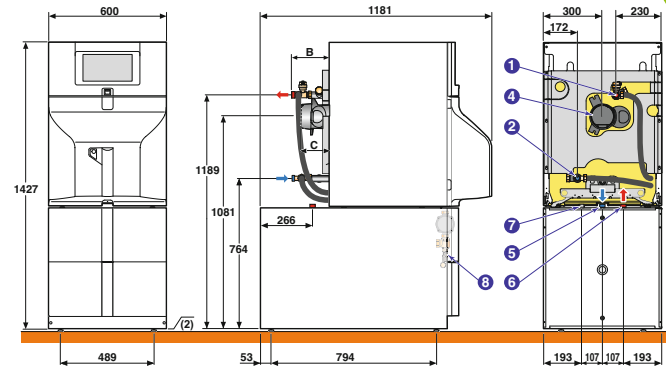
EF\_Q0016

- Caldera de diseño modular con acumulador de acs esmaltado de serpentín "Standard load" de 160 litros colocado en horizontal bajo la caldera y adosable a la pared para componer una columna con una estética uniforme de poca altura y profundidad
- Protección mediante ánodo de magnesio

- Tubos de conexión caldera-acumulador con bomba de carga modulante (índice de eficiencia energética IEE < 0,23) y sonda acs incluidas

Suministro: 4 bultos

**Producto +**  
Gran confort en ACS



EF\_F0012

P.V.P. (iva no incluido) Modelo	EFU	22/VEL 160SL	29/VEL 160SL
EFU... I/VEL 160SL	Código	7630151	7630152
	€	2903,00	3044,00

Cuadro de dimensiones y leyendas: véase al lado

### CARACTERÍSTICAS TÉCNICAS AGUA CALIENTE SANITARIA

Temperatura máxima de servicio acs: 95°C

Presión máxima de servicio acs: 10 bar

Modelo	EFU	22/VEL 110SL	22/VEL 160SL	29/VEL 160SL
<b>Potencia útil (Pn) caldera</b>	<b>kW</b>	<b>22,4</b>	<b>22,4</b>	<b>29,8</b>
Capacidad de almacenamiento a.c.s.	l	110	160	160
Potencia intercambiada	kW	22,4	22,6	26,4
Caudal específico a $\Delta t = 30$ K (según EN 13203-1)	l/min	18,5	24	25
Caudal horario a $\Delta t = 35$ K	l/h	550	555	650
Caudal en 10 min a $\Delta t = 30$ K	l/10 min	190	245	240
Coefficiente de pérdidas térmicas	W/K	1,46	1,68	1,68
Perfil de demanda acs		XXL	XXL	XXL
Peso neto	kg	259	275	293

Prestaciones sanitarias con temperatura ambiente del local a Pn: 20°C, temp. agua fría sanitaria a Pn: 10°C, temp. agua caliente a Pn: 45°C, temp. agua caliente primario: 80°C, temp. de almacenamiento a.c.s.: 60°C

**OPCIONES:** ver pág 70, **CONEXIÓN AIRE/HUMOS:** ver capítulo 14

DE 22,4 A  
29,8 kW

conexión chimenea

Calderas compactas con quemador de gasóleo integrado,  
para calefacción y equipadas hidráulicamente

# NeOvo EcoNox

## EFU E 22 y 29

**ECO**  
SOLUTIONS  
De Dietrich

EASYLIFE



n° CE 0085CQ0004

EF\_00006

- Caldera de gasóleo de pie, baja temperatura
- Conexión chimenea: homologación B<sub>23</sub>
- **Cumple las exigencias de las directivas ErP:**
  - Rendimiento al 30% (media 40°C) del 97,3%
  - Clase B para el rendimiento de calefacción
- Cuerpo de caldera de fundición eutéctica con triple paso de humos para un funcionamiento silencioso
- Nuevo quemador compacto e integrado bajo la envolvente de la caldera con muy bajo nivel de emisiones de NO<sub>x</sub> y CO cumpliendo las exigencias más estrictas
- **Suministrada con un kit de equipamiento completamente aislado** para incorporarlo a la caldera que incluye el vaso de expansión de 18 litros, la bomba de calefacción modulante (índice de eficiencia energética IEE < 0,23), la válvula antirretorno, el purgador, la válvula de seguridad y el manómetro

- Cuadro de control IniControl 2 con indicación del consumo de energía incorporada. Regulación programable para la gestión de un circuito directo + 1 circuito de acs y opcionalmente 1 circuito de válvula adicional.
- Pies ajustables

Suministro: 3 bultos

Producto +

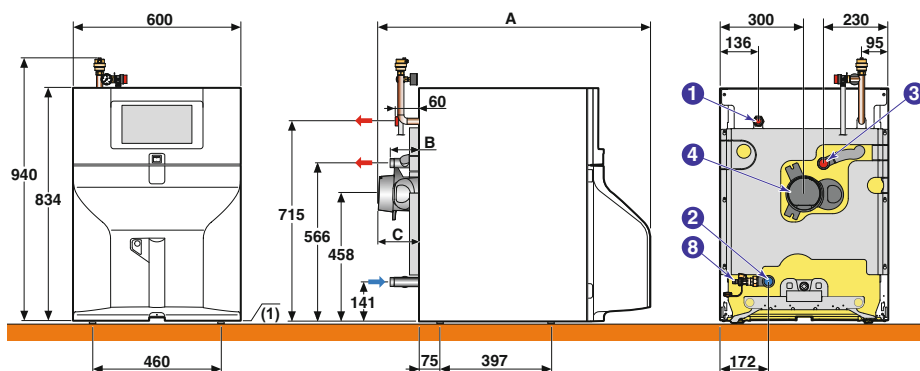
Versión estanca totalmente equipada para facilitar la instalación

### DIMENSIONES PRINCIPALES (mm y pulgadas)

	EFU E 22 y E 29	EFU E 22 y E 29 / VEL 160SL	EFU E 22 / VEL 110SL
① Ida calefacción circuito directo	G 1"	G 1"	G 1"
② Retorno calefacción	G 1"	G 1"	G 1"
③ Salida calefacción 2º circuito	G 1"	G 1"	G 1"
④ Conexión humos (mm)	Ø 125	Ø 125	Ø 125
⑤ Entrada agua fría sanitaria	-	G 1"	G 1"
⑥ Salida agua caliente sanitaria	-	G 1"	G 1"
⑦ Retorno del circuito de recirculación (optativo)	-	G 3/4"	G 3/4"
⑧ Llave de vaciado y llenado - conexión para tubo (Ø int. en mm)	Ø 14	Ø 14	Ø 14

(1) Pies ajustables entre 9 y 35 mm

(2) Pies ajustables entre 10 y 30 mm



	A	B	C
EFU E 22	970	102	146
EFU E 29	1097	229	272
EFU E 22/VEL 110SL	1022	194	146
EFU E 22/VEL 160SL	-	194	146
EFU E 29/VEL 160SL	-	321	272

### CARACTERÍSTICAS TÉCNICAS

#### Baja temperatura

Temperatura máxima de servicio: 90°C

Presión máxima de servicio: 3 bar

Termostato ajustable entre 30 y 90°C

Termostato de seguridad: 110°C

Clase NO<sub>x</sub>: 3

Homologación: B<sub>23</sub>

Modelo	EFU	E 22	E 29
<b>Potencia útil (P<sub>n</sub>) a 80/60°C</b>	<b>kW</b>	<b>22,4</b>	<b>29,8</b>
Rendimiento en% PCI	%	93,3	93,1
a carga ...% P <sub>n</sub> y temp. agua °C	%	97,3	96,6
Eficiencia energética estacional de calefacción (1)	%	86	86
Caudal nominal agua a P <sub>n</sub> , Δt = 20 K	m <sup>3</sup> /h	0,964	1,282
Capacidad de agua	l	24,5	30
Altura manométrica disponible para el circuito de calefacción	mbar	670	607
Caudal máscico de humos a P <sub>n</sub> 40/30°C	kg/h	36	48
Depresión necesaria en salida humos	Pa	5	5
Peso neto	kg	210	228

Valores a potencia útil (potencia alta de la caldera) y CO<sub>2</sub> = 13% con gasóleo. (1) Segun Reglamento Europeo (UE) n° 813/2013

P.V.P. (iva no incluido) Modelo	EFU	E 22	E 29
<b>EFU E... I</b>	Código	7630171	7630172
	€	<b>2237,00</b>	<b>2378,00</b>

**OPCIONES:** ver pág 70, **CONEXIÓN AIRE/HUMOS:** ver capítulo 14

DE 22,4 A  
29,8 kW  
conexión chimenea

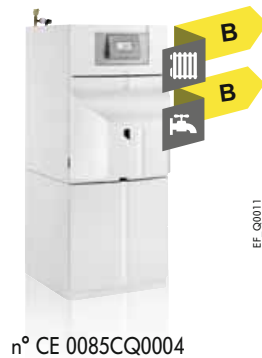
Calderas compactas con quemador de gasóleo integrado, para calefacción y agua caliente sanitaria y equipadas hidráulicamente

# NeOvo EcoNox

## EFU E 22/VEL 110SL, EFU E.../VEL 160SL



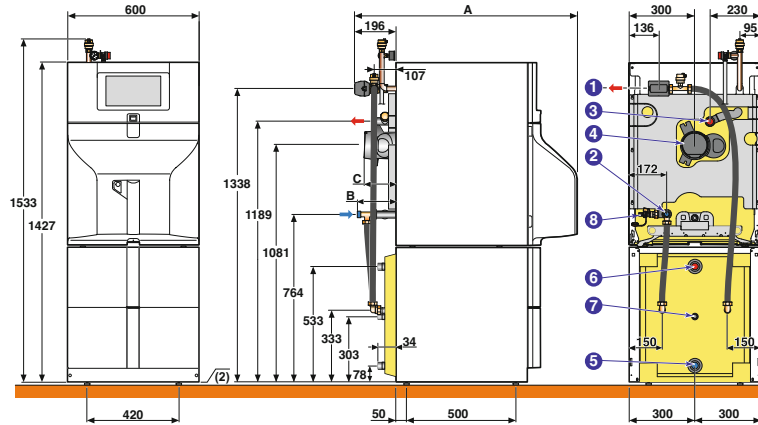
EFU E 22/VEL 110SL  
de 22,4 kW



- Caldera de diseño modular con acumulador de acs esmaltado de serpentín "Standard load" de 110 litros colocado bajo la caldera para componer una columna con una estética uniforme
- Protección mediante ánodo de magnesio
- Tubos de conexión caldera-acumulador, válvula de inversión y sonda acs incluidas

Suministro: 5 bultos

**Producto +**  
Solución compacta con acumulador ACS y quemador integrado



P.V.P. (iva no incluido) Modelo	EFU	E 22/VEL 110SL
EFU E 22 I/VEL 110SL	Código	7630176
	€	2956,00

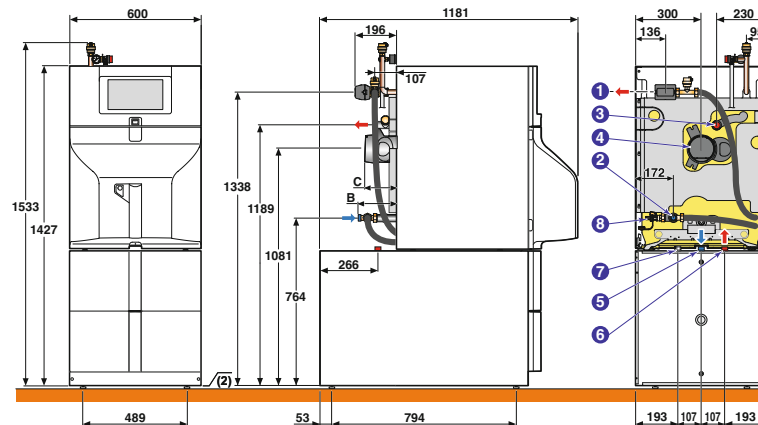
EFU E.../VEL 160SL  
de 22,4 y 29,8 kW



- Caldera de diseño modular con acumulador de acs esmaltado de serpentín "Standard load" de 160 litros colocado en horizontal bajo la caldera y adosable a la pared para componer una columna con una estética uniforme de poca altura y profundidad
- Protección mediante ánodo de magnesio

Suministro: 5 bultos

**Producto +**  
Gran confort en ACS



P.V.P. (iva no incluido) Modelo	EFU	E 22/VEL 160SL	E 29/VEL 160SL
EFU E... I/VEL 160SL	Código	7630188	7630189
	€	3177,00	3318,00

### CARACTERÍSTICAS TÉCNICAS AGUA CALIENTE SANITARIA

Temperatura máxima de servicio acs: 95°C

Presión máxima de servicio acs: 10 bar

Modelo	EFU	E 22/VEL 110SL	E 22/VEL 160SL	E 29/VEL 160SL
Potencia útil (Pn) caldera	kW	22,4	22,4	29,8
Capacidad de almacenamiento a.c.s.	l	110	160	160
Potencia intercambiada	kW	22,4	22,6	26,4
Caudal específico a $\Delta t = 30$ K (según EN 13203-1)	l/min	18,5	24	25
Caudal horario a $\Delta t = 35$ K	l/h	550	555	650
Caudal en 10 min a $\Delta t = 30$ K	l/10 min	190	245	240
Coefficiente de pérdidas térmicas	W/K	1,46	1,68	1,68
Perfil de demanda acs		XXL	XXL	XXL
Peso neto	kg	284	300	318

Prestaciones sanitarias con temperatura ambiente del local a Pn: 20°C, temp. agua fría sanitaria a Pn: 10°C, temp. agua caliente a Pn: 45°C, temp. agua caliente primario: 80°C, temp. de almacenamiento a.c.s.: 60°C

Cuadro de dimensiones y leyendas: véase al lado

**OPCIONES:** ver pág 70, **CONEXIÓN AIRE/HUMOS:** ver capítulo 14



DE 22,4 A  
29,8 kW

conexión estanca

Calderas compactas con quemador de gasóleo integrado,  
para calefacción

# NeOvo EcoNox

## EFU 22 Y 29 FF

**ECO SOLUTIONS**  
De Dietrich

EASYLIFE



n° CE 0085CQ0004

- Caldera de gasóleo de pie, baja temperatura
- Posibilidad de conexión horizontal o vertical: homologación C13 y C33
- **Cumple las exigencias de las directivas ErP:**
  - Rendimiento al 30% (media 40°C) del 97,3%
  - Clase B para el rendimiento de calefacción
- Cuerpo de caldera de fundición eutéctica con triple paso de humos para un funcionamiento silencioso
- **Nuevo quemador** compacto e integrado bajo la envoltura de la caldera con muy bajo nivel de emisiones de NOx y CO cumpliendo las exigencias más estrictas

- Cuadro de control IniControl 2 con indicación del consumo de energía incorporada. Regulación programable para la gestión de un circuito directo + 1 circuito de acs y opcionalmente 1 circuito de válvula adicional.
- Pies ajustables

**Suministro:** 5 bultos (sin salida de humos)

Producto +

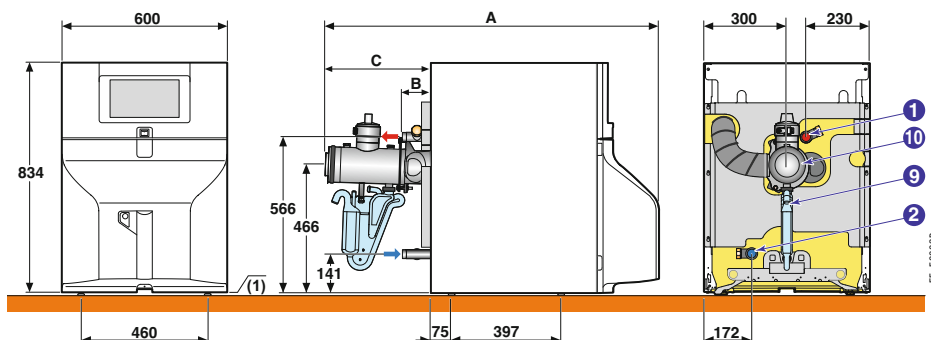
Versión estanca para  
toma de aire exterior

### DIMENSIONES PRINCIPALES (mm y pulgadas)

	EFU 22 FF/29 FF	EFU 22 FF /VEL 110SL	EFU 22 FF/29 FF /VEL 160SL
① Ida calefacción	G 1"	G 1"	G 1"
② Retorno calefacción	G 1"	G 1"	G 1"
⑤ Entrada agua fría sanitaria	-	G 1"	G 1"
⑥ Salida agua caliente sanitaria	-	G 1"	G 1"
⑦ Retorno del circuito de recirculación (optativo)	-	G 3/4"	G 3/4"
⑧ Llave de vaciado y llenado - conexión para tubo (Ø int. en mm)	-	Ø 14	Ø 14
⑨ Evacuación de condensados	-	-	-
⑩ Conexión aire/humos (mm)	Ø 80/125	Ø 80/125	Ø 80/125

(1) Pies ajustables entre 9 y 35 mm

(2) Pies ajustables entre 10 y 30 mm



	A	B	C
EFU 22 FF	1257	102	433
EFU 29 FF	1384	229	559
EFU 22 FF/VEL 110SL	1257	194	433
EFU 22 FF/VEL 160SL	1257	194	433
EFU 29 FF/VEL 160SL	1384	321	559

### CARACTERÍSTICAS TÉCNICAS

#### Baja temperatura

Temperatura máxima de servicio: 90°C

Presión máxima de servicio: 3 bar

Termostato ajustable entre 30 y 90°C

Termostato de seguridad: 110°C

Clase NOx: 3

Homologación: C13, C33

Modelo	EFU	22 FF	29 FF
<b>Potencia útil (Pn) a 80/60°C</b>	<b>kW</b>	<b>22,4</b>	<b>29,8</b>
Rendimiento en% PCI	%	93,3	93,1
a carga ...% Pn y temp. agua °C	%	97,3	96,6
Eficiencia energética estacional de calefacción (1)	%	86	86
Caudal nominal agua a Pn, Δt = 20 K	m³/h	0,964	1,282
Capacidad de agua	l	24,5	30
Pérdida de carga lado agua Δt = 20 K	mbar	5	9
Caudal máxico de humos a Pn 40/30°C	kg/h	36	48
Peso neto	kg	201	229

Valores a potencia útil (potencia alta de la caldera) y CO<sub>2</sub> = 13% con gasóleo. (1) Segun Reglamento Europeo (UE) n° 813/2013

P.V.P. (iva no incluido) Modelo	EFU	22 FF HOR	22 FF VER (1)	29 FF HOR	29 FF VER (1)
<b>EFU... I FF</b>	Código	7630216	7630217	7630218	7630220
	€	<b>2334,00</b>	<b>2404,00</b>	<b>2474,00</b>	<b>2544,00</b>

(1) La salida de humos suministrada es de color negro, sobre pedido hay disponible una variante en rojo.

**OPCIONES:** ver pág 70, **CONEXIÓN AIRE/HUMOS:** ver capítulo 14

DE 22,4 A  
29,8 kW  
conexión estanca

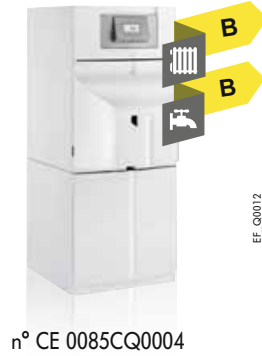
Calderas compactas con quemador de gasóleo integrado,  
para calefacción y agua caliente sanitaria

# NeOvo EcoNox

## EFU 22 FF/VEL 110SL, EFU... FF/VEL 160SL



EFU 22FF/VEL 110SL  
de 22,4 kW

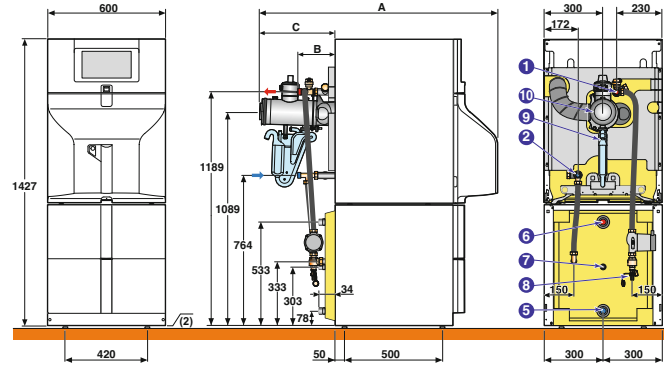


n° CE 0085CQ0004

- Caldera de diseño modular con acumulador de acs esmaltado de serpentín "Standard load" de 110 litros colocado bajo la caldera para componer una columna con una estética uniforme
- Protección mediante ánodo de magnesio

- Tubos de conexión caldera-acumulador con bomba de carga modulante (índice de eficiencia energética IEE < 0,23) y sonda acs incluidas

Suministro: 5 bultos (sin salida de humos)



**Producto +**  
Solución compacta con acumulador ACS y quemador integrado

P.V.P. (iva no incluido) Modelo	EFU	22 FF HOR/VEL 110SL	22 FF VER/VEL 110SL (1)
EFU... I FF/VEL 110SL	Código	7630207	7630208
	€	3135,00	3205,00

(1) La salida de humos suministrada es de color negro, sobre pedido hay disponible una variante en rojo.

EFU... FF/VEL 160SL  
de 22,4 y 29,8 kW

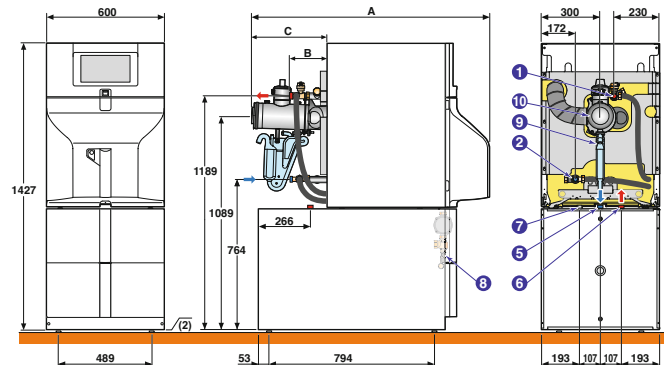


n° CE 0085CQ0004

- Caldera de diseño modular con acumulador de acs esmaltado de serpentín "Standard load" de 160 litros colocado en horizontal bajo la caldera y adosable a la pared para componer una columna con una estética uniforme de poca altura y profundidad
- Protección mediante ánodo de magnesio

- Tubos de conexión caldera-acumulador con bomba de carga modulante (índice de eficiencia energética IEE < 0,23) y sonda acs incluidas

Suministro: 5 bultos (sin salida de humos)



**Producto +**  
Gran confort en ACS

P.V.P. (iva no incluido) Modelo	EFU	22 FF HOR/VEL 160SL	22 FF VER/VEL 160SL (1)	29 FF HOR/VEL 160SL	29 FF VER/VEL 160SL (1)
EFU... I FF/VEL 160SL	Código	7630227	7630228	7630230	7630231
	€	3347,00	3417,00	3487,00	3557,00

(1) La salida de humos suministrada es de color negro, sobre pedido hay disponible una variante en rojo.

### CARACTERÍSTICAS TÉCNICAS AGUA CALIENTE SANITARIA

Temperatura máxima de servicio acs: 95°C

Presión máxima de servicio acs: 10 bar

Modelo	EFU	22 FF/VEL 110SL	22 FF/VEL 160SL	29 FF/VEL 160SL
Potencia útil (Pn) caldera	kW	22,4	22,4	29,8
Capacidad de almacenamiento a.c.s.	l	110	160	160
Potencia intercambiada	kW	22,4	22,6	26,4
Caudal específico a $\Delta t = 30$ K (según EN 13203-1)	l/min	18,5	24	25
Caudal horario a $\Delta t = 35$ K	l/h	550	555	650
Caudal en 10 min a $\Delta t = 30$ K	l/10 min	190	245	240
Coefficiente de pérdidas térmicas	W/K	1,46	1,68	1,68
Perfil de demanda acs		XXL	XXL	XXL
Peso neto	kg	275	291	319

Prestaciones sanitarias con temperatura ambiente del local a Pn: 20°C, temp. agua fría sanitaria a Pn: 10°C, temp. agua caliente a Pn: 45°C, temp. agua caliente primario: 80°C, temp. de almacenamiento a.c.s: 60°C

OPCIONES: ver pág 70, CONEXIÓN AIRE/HUMOS: ver capítulo 14

DE 22,4 A  
29,8 kW

conexión estanca

Calderas compactas con quemador de gasóleo integrado,  
para calefacción y equipadas hidráulicamente

# NeOvo EcoNox

## EFU E 22 Y 29 FF

**ECO SOLUTIONS**  
De Dietrich

EASYLIFE



n° CE 0085CQ0004

EF\_00006

- Caldera de gasóleo de pie, baja temperatura
- Posibilidad de conexión horizontal o vertical: homologaciones C13 y C33.
- **Cumple las exigencias de las directivas ErP:**
  - Rendimiento al 30% (media 40°C) del 97,3%
  - Clase B para el rendimiento de calefacción
- Cuerpo de caldera de fundición eutéctica con triple paso de humos para un funcionamiento silencioso
- **Nuevo quemador compacto e integrado** bajo la envoltura de la caldera con muy bajo nivel de emisiones de NOx y CO cumpliendo las exigencias más estrictas
- **Suministrada con un kit de equipamiento completamente aislado** para incorporarlo a la caldera que incluye el vaso de expansión de 18 litros, la bomba de calefacción modulante (índice de eficiencia energética IEE < 0,23), la válvula antirretorno, el purgador, la válvula de seguridad y el manómetro

- Cuadro de control IniControl 2 con indicación del consumo de energía incorporada. Regulación programable para la gestión de un circuito directo + 1 circuito de acs y opcionalmente 1 circuito de válvula adicional.
- Pies ajustables

**Suministro:** 5 bultos (sin salida de humos)

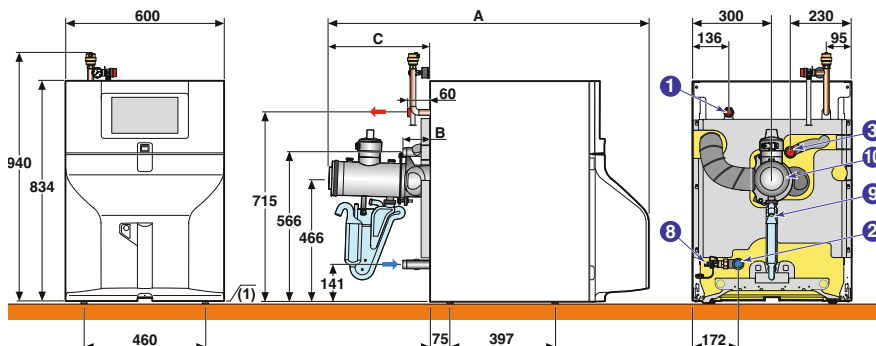
**Producto +**

Versiones estancas y totalmente equipadas para facilitar la instalación

### DIMENSIONES PRINCIPALES (mm y pulgadas)

	EFU E 22 FF/29 FF	EFU E 22 FF /VEL 110SL	EFU E 22 FF/29 FF /VEL 160SL
① Ida calefacción circuito directo	G 1"	G 1"	G 1"
② Retorno calefacción	G 1"	G 1"	G 1"
③ Salida calefacción 2º circuito	G 1"	G 1"	G 1"
⑤ Entrada agua fría sanitaria	-	G 1"	G 1"
⑥ Salida agua caliente sanitaria	-	G 1"	G 1"
⑦ Retorno del circuito de recirculación (optativo)	-	G 3/4"	G 3/4"
⑧ Llave de vaciado y llenado - conexión para tubo (Ø int. en mm)	Ø 14	Ø 14	Ø 14
⑨ Evacuación de condensados	-	-	-
⑩ Conexión aire/humos (mm)	Ø 80/125	Ø 80/125	Ø 80/125

- (1) Pies ajustables entre 9 y 35 mm  
(2) Pies ajustables entre 10 y 30 mm



	A	B	C
EFU E 22 FF	1257	102	433
EFU E 29 FF	1384	229	559
EFU E 22 FF/VEL 110SL	1257	194	433
EFU E 22 FF/VEL 160SL	1257	194	433
EFU E 29 FF/VEL 160SL	1384	321	559

EF\_F0004B

### CARACTERÍSTICAS TÉCNICAS

#### Baja temperatura

Temperatura máxima de servicio: 90°C

Presión máxima de servicio: 3 bar

Termostato ajustable entre 30 y 90°C

Termostato de seguridad: 110°C

Clase NOx: 3

Homologación: C13, C33

Modelo	EFU	E 22 FF	E 29 FF
<b>Potencia útil (Pn) a 80/60°C</b>	<b>kW</b>	<b>22,4</b>	<b>29,8</b>
Rendimiento en% PCI	%	93,3	93,1
a carga ...% Pn y temp. agua °C	%	97,3	96,6
Eficiencia energética estacional de calefacción (1)	%	86	86
Caudal nominal agua a Pn, Δt = 20 K	m³/h	0,964	1,282
Capacidad de agua	l	24,5	30
Altura manométrica disponible para el circuito de calefacción	mbar	670	607
Caudal másico de humos a Pn 40/30°C	kg/h	36	48
Peso neto	kg	216	244

Valores a potencia útil (potencia alta de la caldera) y CO<sub>2</sub> = 13% con gasóleo. (1) Según Reglamento Europeo (UE) n° 813/2013

P.V.P. (iva no incluido) Modelo	EFU	E 22 FF HOR	E 22 FF VER (1)	E 29 FF HOR	E 29 FF VER (1)
<b>EFU E... I FF</b>	Código	7630241	7630242	7630243	7630244
	€	<b>2681,00</b>	<b>2751,00</b>	<b>2821,00</b>	<b>2891,00</b>

(1) La salida de humos suministrada es de color negro, sobre pedido hay disponible una variante en rojo.

**OPCIONES:** ver pág 70, **CONEXIÓN AIRE/HUMOS:** ver capítulo 14

DE 22,4 A  
29,8 kW  
conexión estanca

Calderas compactas con quemador de gasóleo integrado, para calefacción y agua caliente sanitaria y equipadas hidráulicamente

# NeOvo EcoNox

EFU E 22 FF/VEL 110SL, EFU E... FF/VEL 160SL



EFU E 22 FF/VEL 110SL  
de 22,4 kW

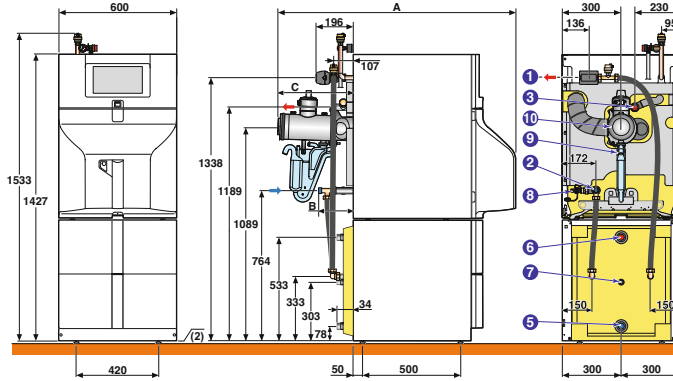


- Caldera de diseño modular con acumulador de acs esmaltado de serpentín "Standard load" de 110 litros colocado bajo la caldera para componer una columna con una estética uniforme
- Protección mediante ánodo de magnesio

- Tubos de conexión caldera-acumulador, válvula de inversión y sonda acs incluidas

Suministro: 6 bultos (sin salida de humos)

**Producto +**  
Solución compacta con acumulador ACS y quemador integrado

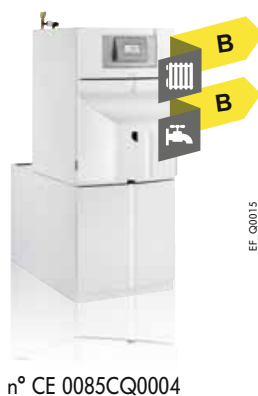


EF\_F0017B

P.V.P. (iva no incluido) Modelo	EFU	E 22 FF HOR/VEL 110SL	E 22 FF VER/VEL 110SL (1)
EFU E 22 I FF/VEL 110SL	Código	7630247	7630248
	€	3400,00	3470,00

(1) La salida de humos suministrada es de color negro, sobre pedido hay disponible una variante en rojo.

EFU E... FF/VEL 160SL  
de 22,4 y 29,8 kW

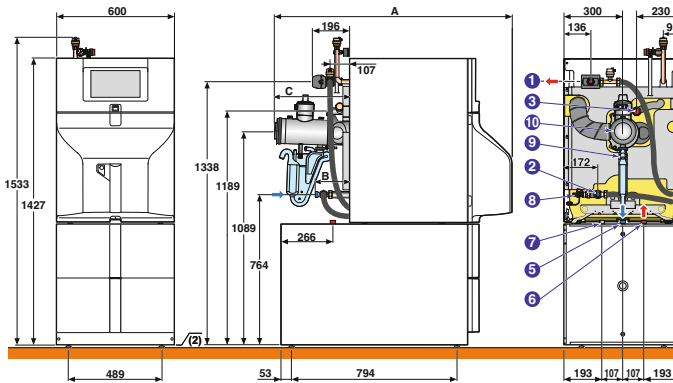


- Caldera de diseño modular con acumulador de acs esmaltado de serpentín "Standard load" de 160 litros colocado en horizontal bajo la caldera y adosable a la pared para componer una columna con una estética uniforme de poca altura y profundidad
- Protección mediante ánodo de magnesio

- Tubos de conexión caldera-acumulador, válvula de inversión y sonda acs incluidas

Suministro: 6 bultos (sin salida de humos)

**Producto +**  
Gran confort en ACS



EF\_F0018B

P.V.P. (iva no incluido) Modelo	EFU	E 22 FF HOR/VEL 160SL	E 22 FF VER/VEL 160SL (1)	E 29 FF HOR/VEL 160SL	E 29 FF VER/VEL 160SL (1)
EFU E... I FF/VEL 160SL	Código	7630255	7630256	7630258	7630260
	€	3621,00	3691,00	3761,00	3831,00

(1) La salida de humos suministrada es de color negro, sobre pedido hay disponible una variante en rojo.

## CARACTERÍSTICAS TÉCNICAS AGUA CALIENTE SANITARIA

Temperatura máxima de servicio acs: 95°C

Presión máxima de servicio acs: 10 bar

Modelo	EFU	E 22 FF/VEL 110SL	E 22 FF/VEL 160SL	E 29 FF/VEL 160SL
Potencia útil (Pn) caldera	kW	22,4	22,4	29,8
Capacidad de almacenamiento a.c.s.	l	110	160	160
Potencia intercambiada	kW	22,4	22,6	26,4
Caudal específico a Δt = 30 K (según EN 13203-1)	l/min	18,5	24	25
Caudal horario a Δt = 35 K	l/h	550	555	650
Caudal en 10 min a Δt = 30 K	l/10 min	190	245	240
Coefficiente de pérdidas térmicas	W/K	1,46	1,68	1,68
Perfil de demanda acs		XXL	XXL	XXL
Peso neto	kg	290	306	334

Prestaciones sanitarias con temperatura ambiente del local a Pn: 20°C, temp. agua fría sanitaria a Pn: 10°C, temp. agua caliente a Pn: 45°C, temp. agua caliente primario: 80°C, temp. de almacenamiento a.c.s.: 60°C

**OPCIONES:** ver pág 70, **CONEXIÓN AIRE/HUMOS:** ver capítulo 14

Cuadro de dimensiones y leyendas: véase al lado

DE 22,4 A  
46,4 kW  
conexión chimenea

Calderas para equipar con un quemador gasóleo/gas,  
para calefacción

# NeOvo EcoNox

## EF 22 a 46

**ECO SOLUTIONS**  
De Dietrich

EASYLIFE



EF\_00004

n° CE 0085CQ0006

- Caldera de pie para equipar con un quemador de gasóleo o gas
- Conexión chimenea: homologación B<sub>23</sub>
- **Cumple las exigencias de las directivas ErP:**
  - Rendimiento al 30% (media 40°C) del 97,3%
  - Clase B para el rendimiento de calefacción
- Cuerpo de caldera de fundición eutéctica con triple paso de humos para un funcionamiento silencioso
- Cuadro de control IniControl 2 con indicación del consumo de energía incorporada. Regulación programable para la gestión de un circuito directo + 1 circuito de acs y opcionalmente 1 circuito de válvula adicional.
- Pies ajustables

**Suministro:** - 2 bultos modelos 22 a 36  
- 3 bultos modelo 46

\* con quemador de referencia tipo EFU

Producto +

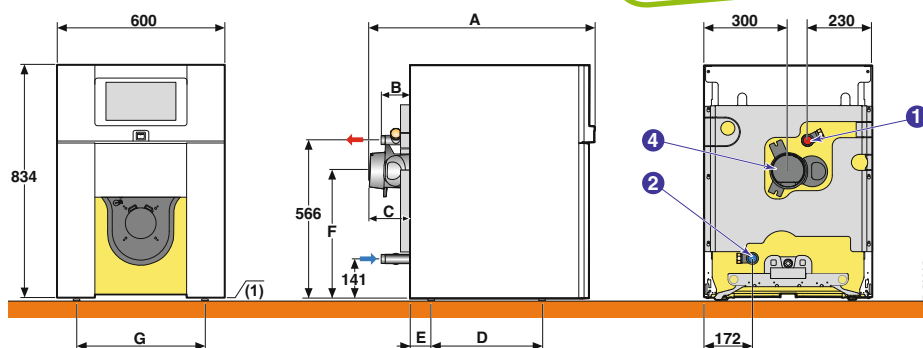
Robusta y fiable gracias al cuerpo de fundición eutéctica

### DIMENSIONES PRINCIPALES (mm y pulgadas)

	EF 22/29	EF 36/46	EF 22/29/VEL 110SL	EF 22/29/VEL 160SL
① Ida calefacción	G 1"	G 1"	G 1"	G 1"
② Retorno calefacción	G 1"	G 1"	G 1"	G 1"
④ Conexión humos (mm)	Ø 125	Ø 153	Ø 125	Ø 125
⑤ Entrada agua fría sanitaria	-	-	G 1"	G 1"
⑥ Salida agua caliente sanitaria	-	-	G 1"	G 1"
⑦ Retorno del circuito de recirculación (optativo)	-	-	G 3/4"	G 3/4"
⑧ Llave de vaciado y llenado - conexión para tubo (Ø int. en mm)	-	-	Ø 14	Ø 14

(1) Pies ajustables entre: - EF 22/29: 9-30 mm  
- EF 36/46: 19-45 mm

(2) Pies ajustables entre 10 y 30 mm



	A	B	C	D	E	F	G
EF 22	806	102	146	397	75	458	460
EF 29	933	229	272	397	75	458	460
EF 36	1159	100	194	696	52	449	280
EF 46	1286	227	321	823	-75	449	280
EF 22/VEL 110SL	852	194	146	-	-	-	-
EF 22/VEL 160SL	-	194	146	-	-	-	-
EF 29/VEL 160SL	-	321	272	-	-	-	-

### CARACTERÍSTICAS TÉCNICAS

#### Baja temperatura

Temperatura máxima de servicio: 90°C

Presión máxima de servicio: 3 bar

Termostato ajustable entre 30 y 90°C

Termostato de seguridad: 110 °C

Homologación: B<sub>23</sub>

Modelo	EF	22	29	36	46
<b>Potencia útil (P<sub>n</sub>) a 80/60°C</b>	<b>kW</b>	<b>22,4</b>	<b>29,8</b>	<b>37,2</b>	<b>46,4</b>
Rendimiento en% PCI	%	93,3	93,1	93,1	92,7
a carga ...% P <sub>n</sub> y temp. agua °C	%	97,3	96,6	97,0	96,7
Caudal nominal agua a P <sub>n</sub> , Δt = 20 K	m <sup>3</sup> /h	0,964	1,282	1,602	1,994
Capacidad de agua	l	24,5	30	35,5	41
Pérdida de carga lado agua Δt = 20 K	mbar	5	9	13	22
Caudal másico de humos a P <sub>n</sub> 40/30°C	kg/h	36	48	59	76
Depresión necesaria en salida humos	Pa	5	5	5	5
Peso neto	kg	175	203	221	229

Valores a potencia útil (potencia alta de la caldera) y CO<sub>2</sub> = 13% con gasóleo

P.V.P. (iva no incluido) Modelo	EF	22	29	36	46
<b>EF... I</b>	<b>Código</b>	<b>7630270</b>	<b>7630271</b>	<b>7630272</b>	<b>7630273</b>
	<b>€</b>	<b>1364,00</b>	<b>1504,00</b>	<b>1698,00</b>	<b>1873,00</b>

**OPCIONES:** ver pág 70, **CONEXIÓN AIRE/HUMOS:** ver capítulo 14

DE 22,4 A  
29,8 kW  
conexión chimenea

Calderas para equipar con un quemador gasóleo/gas,  
para calefacción y agua caliente sanitaria

# NeOvo EcoNox

## EF 22/VEL 110SL, EF.../VEL 160SL



EF 22/VEL 110SL  
de 22,4 kW



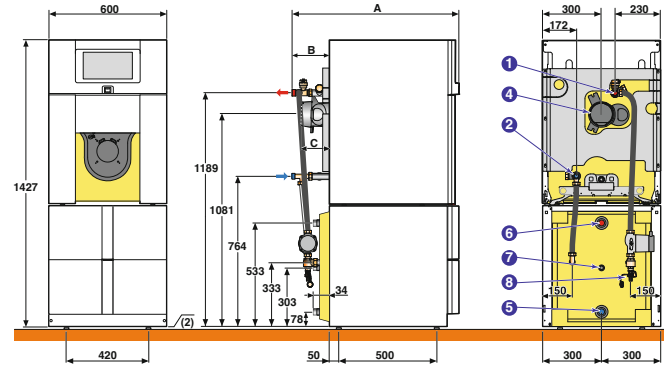
n° CE 0085CQ0006

- Caldera de diseño modular con acumulador de acs esmaltado de serpentín "Standard load" de 110 litros colocado bajo la caldera para componer una columna con una estética uniforme
- Protección mediante ánodo de magnesio

- Tubos de conexión caldera-acumulador con bomba de carga modulante (índice de eficiencia energética IEE < 0,23) y sonda acs incluidas

**Suministro:** 4 bultos

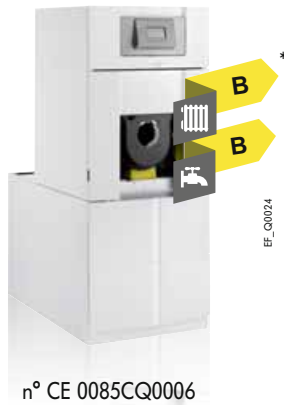
\* con quemador de referencia tipo EFU



**Producto +**  
Solución compacta con acumulador ACS

P.V.P. (iva no incluido) Modelo	EF	22/VEL 110SL
EF I/VEL 110SL	Código	7630275
	€	2165,00

EF.../VEL 160SL  
de 22,4 y 29,8 kW



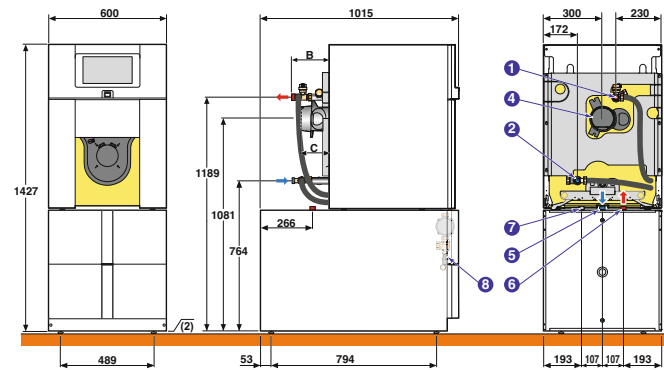
n° CE 0085CQ0006

- Caldera de diseño modular con acumulador de acs esmaltado de serpentín "Standard load" de 160 litros colocado en horizontal bajo la caldera y adosable a la pared para componer una columna con una estética uniforme de poca altura y profundidad
- Protección mediante ánodo de magnesio

- Tubos de conexión caldera-acumulador con bomba de carga modulante (índice de eficiencia energética IEE < 0,23) y sonda acs incluidas

**Suministro:** 4 bultos

\* con quemador de referencia tipo EFU



**Producto +**  
Gran confort en ACS

P.V.P. (iva no incluido) Modelo	EF	22/VEL 160SL	29/VEL 160SL
EF... I/VEL 160SL	Código	7630278	7630279
	€	2377,00	2517,00

Cuadro de dimensiones y leyendas: véase al lado

### CARACTERÍSTICAS TÉCNICAS AGUA CALIENTE SANITARIA

Temperatura máxima de servicio acs: 95°C

Presión máxima de servicio acs: 10 bar

Modelo	EF	22/VEL 110SL	22/VEL 160SL	29/VEL 160SL
<b>Potencia útil (Pn) caldera</b>	<b>kW</b>	<b>22,4</b>	<b>22,4</b>	<b>29,8</b>
Capacidad de almacenamiento a.c.s.	l	110	160	160
Potencia intercambiada	kW	22,4	22,6	26,4
Caudal específico a $\Delta t = 30$ K (segun EN 13203-1)	l/min	18,5	24	25
Caudal horario a $\Delta t = 35$ K	l/h	550	555	650
Caudal en 10 min a $\Delta t = 30$ K	l/10 min	190	245	240
Coefficiente de pérdidas térmicas	W/K	1,46	1,68	1,68
Perfil de demanda acs		XXL	XXL	XXL
Peso neto	kg	249	265	293

Prestaciones sanitarias con temperatura ambiente del local a Pn: 20°C, temp. agua fría sanitaria a Pn: 10°C, temp. agua caliente a Pn: 45°C, temp. agua caliente primario: 80°C, temp. de almacenamiento a.c.s.: 60°C

**OPCIONES:** ver pág 70, **CONEXIÓN AIRE/HUMOS:** ver capítulo 14

DE 22,4 A  
29,8 kW

conexión chimenea

Calderas equipadas para equipar con un quemador gasóleo/gas, para calefacción

# NeOvo EcoNox

## EF E 22 y 29

**ECO SOLUTIONS**  
De Dietrich

EASYLIFE



n° CE 0085CQ0006

- Caldera de pie para equipar con un quemador de gasóleo o gas
- Conexión chimenea: homologación B<sub>23</sub>
- **Cumple las exigencias de las directivas ErP:**
  - Rendimiento al 30% (media 40°C) del 97,3%
  - Clase B para el rendimiento de calefacción
- Cuerpo de caldera de fundición eutéctica con triple paso de humos para un funcionamiento silencioso
- Cuadro de control IniControl 2 con indicación del consumo de energía incorporada. Regulación programable para la gestión de un circuito directo + 1 circuito de acs y opcionalmente 1 circuito de válvula adicional.
- Pies ajustables

**Suministro:** 3 bultos

\* con quemador de referencia tipo EFU

4

Calderas de gasóleo, de fundición

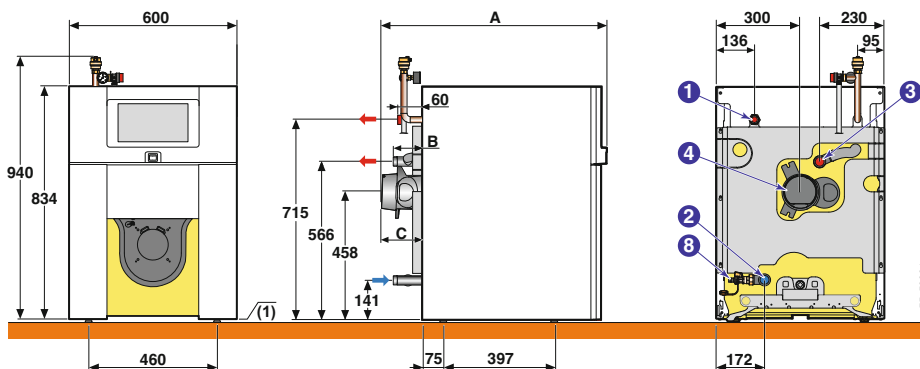
Producto +

Robusta y fiable gracias al cuerpo de fundición eutéctica

### DIMENSIONES PRINCIPALES (mm y pulgadas)

	EF E 22 y E 29	EF E 22/VEL 110SL	EF E 22 y E 29/VEL 160SL
① Ida calefacción circuito directo	G 1"	G 1"	G 1"
② Retorno calefacción	G 1"	G 1"	G 1"
③ Salida calefacción 2º circuito	G 1"	G 1"	G 1"
④ Conexión humos (mm)	Ø 125	Ø 125	Ø 125
⑤ Entrada agua fría sanitaria	-	G 1"	G 1"
⑥ Salida agua caliente sanitaria	-	G 1"	G 1"
⑦ Retorno del circuito de recirculación (optativo)	-	G 3/4"	G 3/4"
⑧ Llave de vaciado y llenado - conexión para tubo (Ø int. en mm)	14	14	14

(1) Pies ajustables entre 9 y 35 mm  
(2) Pies ajustables entre 10 y 30 mm



	A	B	C
EF E 22	806	102	146
EF E 29	933	229	272
EF E 22/VEL 110SL	856	194	146
EF E 22/VEL 160SL	-	194	146
EF E 29/VEL 160SL	-	321	272

### CARACTERÍSTICAS TÉCNICAS

#### Baja temperatura

Temperatura máxima de servicio: 90°C

Termostato ajustable entre 30 y 90°C

Homologación: B<sub>23</sub>

Presión máxima de servicio: 3 bar

Termostato de seguridad: 110°C

Modelo	EF	E 22	E 29
<b>Potencia útil (P<sub>n</sub>) a 80/60°C</b>	<b>kW</b>	<b>22,4</b>	<b>29,8</b>
Rendimiento en% PCI	%	93,3	93,1
a carga ...% P <sub>n</sub> y temp. agua °C	%	97,3	96,6
Caudal nominal agua a P <sub>n</sub> , Δt = 20 K	m <sup>3</sup> /h	0,964	1,282
Capacidad de agua	l	24,5	30
Altura manométrica disponible para el circuito de calefacción	mbar	670	607
Caudal máscico de humos a P <sub>n</sub> 40/30°C	kg/h	36	48
Depresión necesaria en salida humos	Pa	5	5
Peso neto	kg	190	218

Valores a potencia útil (potencia alta de la caldera) y CO<sub>2</sub> = 13% con gasóleo

P.V.P. (iva no incluido) Modelo	EF	E 22	E 29
<b>EF E... I</b>	<b>Código</b>	<b>7630282</b>	<b>7630283</b>
	<b>€</b>	<b>1711,00</b>	<b>1851,00</b>

**OPCIONES:** ver pág 70, **CONEXIÓN AIRE/HUMOS:** ver capítulo 14

DE 22,4 A  
29,8 kW  
conexión chimenea

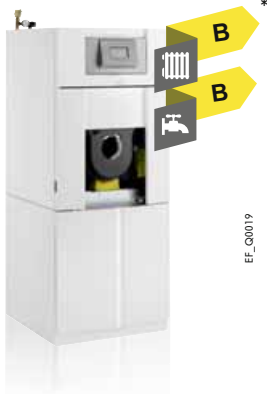
Calderas equipadas para equipar con un quemador gasóleo/gas, para calefacción y agua caliente sanitaria

# NeOvo EcoNox

## EF E 22/VEL 110SL, EF E.../VEL 160SL



EF E 22/VEL 110SL  
de 22,4 kW



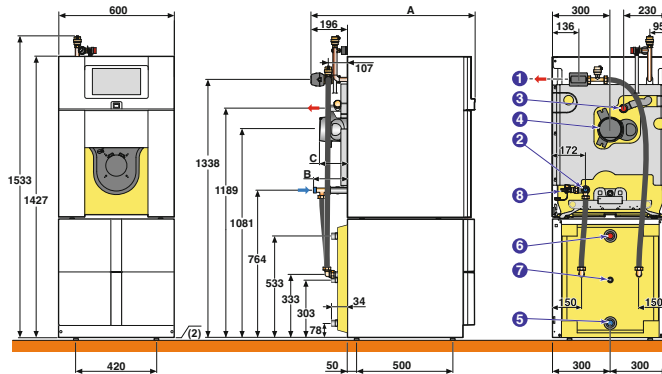
- Caldera de diseño modular con acumulador de acs esmaltado de serpentín "Standard load" de 110 litros colocado bajo la caldera para componer una columna con una estética uniforme
- Protección mediante ánodo de magnesio
- Tubos de conexión caldera-acumulador, válvula de inversión y sonda acs incluidas

Suministro: 5 bultos

\* con quemador de referencia tipo EFU

**Producto +**

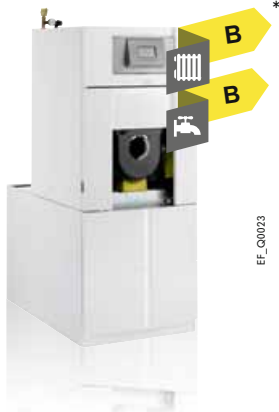
Solución compacta con acumulador ACS



EF\_F0021

P.V.P. (iva no incluido) Modelo	EF	E 22/VEL 110SL
EF E... I/VEL 110SL	Código	7630287
	€	2430,00

EF E.../VEL 160SL  
de 22,4 y 29,8 kW



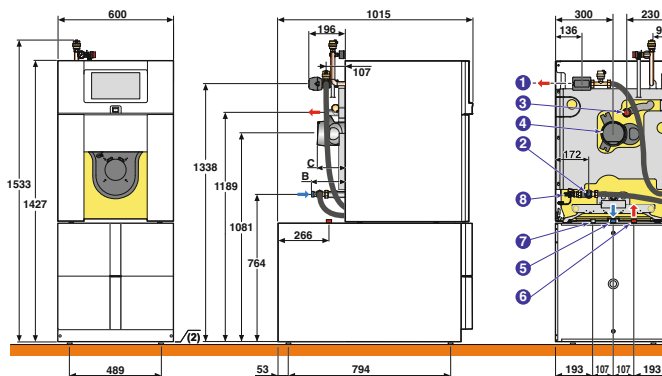
- Caldera de diseño modular con acumulador de acs esmaltado de serpentín "Standard load" de 160 litros colocado en horizontal bajo la caldera y adosable a la pared para componer una columna con una estética uniforme de poca altura y profundidad
- Protección mediante ánodo de magnesio
- Tubos de conexión caldera-acumulador, válvula de inversión y sonda acs incluidas

Suministro: 5 bultos

\* con quemador de referencia tipo EFU

**Producto +**

Gran confort en ACS



EF\_F0022

P.V.P. (iva no incluido) Modelo	EF	E 22/VEL 160SL	E 29/VEL 160SL
EF E... I/VEL 160SL	Código	7630291	7630292
	€	2651,00	2791,00

Cuadro de dimensiones y leyendas: véase al lado

### CARACTERÍSTICAS TÉCNICAS AGUA CALIENTE SANITARIA

Temperatura máxima de servicio acs: 95°C

Presión máxima de servicio acs: 10 bar

Modelo	EF	E 22/VEL 110SL	E 22/VEL 160SL	E 29/VEL 160SL
<b>Potencia útil (Pn) caldera</b>	<b>kW</b>	<b>22,4</b>	<b>22,4</b>	<b>29,8</b>
Capacidad de almacenamiento a.c.s.	l	110	160	160
Potencia intercambiada	kW	22,4	22,6	26,4
Caudal específico a $\Delta t = 30$ K (según EN 13203-1)	l/min	18,5	24	25
Caudal horario a $\Delta t = 35$ K	l/h	550	555	650
Caudal en 10 min a $\Delta t = 30$ K	l/10 min	190	245	240
Coefficiente de pérdidas térmicas	W/K	1,46	1,68	1,68
Perfil de demanda acs		XXL	XXL	XXL
Peso neto	kg	264	280	308

Prestaciones sanitarias con temperatura ambiente del local a Pn: 20°C, temp. agua fría sanitaria a Pn: 10°C, temp. agua caliente a Pn: 45°C, temp. agua caliente primario: 80°C, temp. de almacenamiento a.c.s.: 60°C

**OPCIONES:** ver pág 70, **CONEXIÓN AIRE/HUMOS:** ver capítulo 14



# Opciones

## NeOvo EcoNox

4 Calderas de gasóleo, de fundición

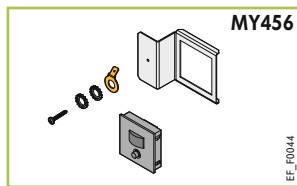
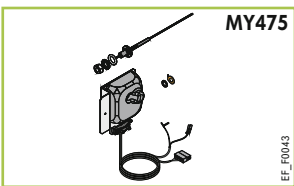
### TODAS LAS OPCIONES SALVO "REGULACIONES"

ACCESORIOS	BULTO	CÓDIGO	€
Filtro de gasóleo con purgador de aire "Flocotop" (recomendado)	MT11	100019100	<b>106,00</b>

MODULOS HIDRÁULICOS
Ver capítulo 14

QUEMADORES	BULTO	CÓDIGO	€
Quemadores de gasóleo:			
- M100/RS para EF 22	-	88027318	<b>955,00</b>
- M100/1S para EF 22	-	88027319	<b>823,00</b>
- M100/2S para EF 29 y 36	-	88027320	<b>823,00</b>
- M100/3S para EF 46	-	100005100	<b>835,00</b>
Quemadores de gas G100 para EF 22 a 46	-	88027205	<b>1420,00</b>

PRODUCCIÓN A.C.S.	BULTO	CÓDIGO	€
- Acumulador de 110 l ó 160 l situado bajo la caldera			Ver páginas 59-69
- Acumulador independiente			Ver capítulo 16
- Acumulador independiente solar			Ver capítulo 6
Sonda a.c.s. (5m)	AD212	100000030	<b>41,00</b>
Kit de ánodo "ACI"	MY475	7629841	<b>107,00</b>
Comprobador del ánodo de magnesio	MY456	7629902	<b>54,00</b>
Kit de conexión caldera/acumulador BPB/BLC	ER599	7639495	<b>420,00</b>



### OPCIONES REGULACIONES (ver pag 33)

⇒ SELECCIÓN DE LAS OPCIONES EN FUNCIÓN DE LOS CIRCUITOS CONECTADOS

Tipo de circuito		a.c.s.	directo	con válvula	directo + 1 válvula	directo + 2 con válvula	2 x válvula
Cuadro de control	iniControl 2	EFU/EF...	AD212 (1)	de fábrica (2)	MY440 (2)	MY440 (2)	2 x MY440 (3)
		EFU/EF.../V	de fábrica	de fábrica (2)	MY440 (2)	MY440 (2)	no

⇒ PRECIOS DE LAS OPCIONES "REGULACIÓN"	BULTO	CÓDIGO	€
⇒ Para cuadro IniControl 2			
Sonda exterior	FM46	85757741	<b>33,00</b>
Platina + sonda para 1 circuito con válvula mezcladora	MY440	7628142	<b>160,00</b>
Termostato de ambiente modulante (por cable) con estimación del consumo de energía	AD304	7609763	<b>173,00</b>
Termostato de ambiente modulante (inalámbrico) con estimación del consumo de energía	AD303	7609762	<b>286,00</b>
Termostato ambiente programable (cable)	AD137	88017855	<b>124,00</b>
Termostato ambiente programable (inalámbrico)	AD200	88017018	<b>224,00</b>
Termostato ambiente no programable	AD140	88017859	<b>40,00</b>
Sonda a.c.s. (5m)	AD212	100000030	<b>41,00</b>

#### Regulación en función de la temperatura ambiente:

- El uso de termostatos de ambiente modulante AD304 o AD303 permite programar la función de agua caliente sanitaria
- Se puede complementar con lo siguiente:
  - Si se desea disponer de una regulación en función de la temperatura ambiente:
    - termostato ambiente (bulto AD137, AD200, AD140, AD304 o AD303)
  - Si se desea disponer de una regulación en función de la temperatura exterior:
    - sonda exterior (bulto FM46)
    - sonda exterior (bulto FM46) + termostato ambiente (bultos AD137, AD200, AD140, AD304 o AD303)
- Sólo modelos 36 y 46

# Ejemplos calculados

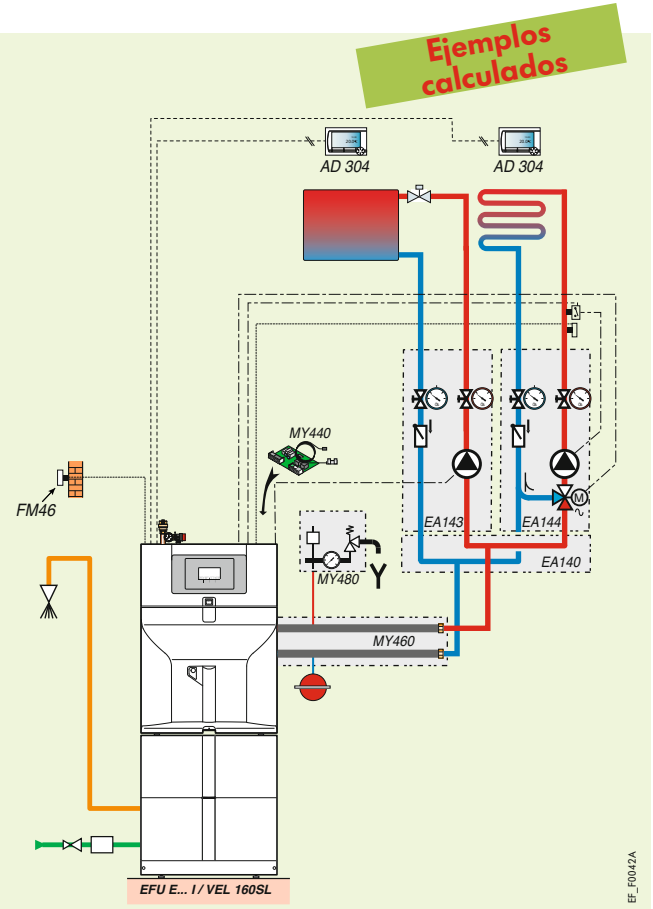
## NeOvo EcoNox



EFU... I/VEL 160SL

- 1 circuito directo "radiadores"
- 1 circuito de suelo radiante (con válvula mezcladora)

DESCRIPCIÓN	BULTO	CÓDIGO	€
Caldera EFU 22 I/VEL 160SL	-	7630151	<b>2903,00</b>
Platina + sonda para 1 circuito con válvula mezcladora	MY440	7628142	<b>160,00</b>
<b>Accesorios opcionales</b>			
Sonda exterior	FM46	85757741	<b>33,00</b>
2 x Termostato de ambiente modulante (por cable) con estimación del consumo de energía	2 x AD304	7609763	<b>2 x 173,00</b>
Modulo hidráulico para 1 circuito directo	EA143	100020167	<b>585,00</b>
Modulo hidráulico para 1 circuito con válvula mezcladora	EA144	100020168	<b>835,00</b>
Colector aislado para 2/3 módulos	EA140	100020164	<b>315,00</b>
Kit de conexión de caldera-colector para conexión a la derecha	MY460	7629813	<b>178,00</b>
Kit de seguridad hidráulica	MY480	7629826	<b>70,00</b>
<b>P.V.P. total (iva no incluido)</b>			<b>5425,00</b>



DE 40 A  
100 kW

Calderas para equipar con un quemador gasóleo/gas, para calefacción

GT 220

ADVANCE



n° CE 1312BR4657

GT220\_Q0003

- Caldera de gasóleo/gas, baja temperatura.
- Rendimiento anual de hasta un 94%.
- Cuerpo de caldera de fundición eutéctica.
- Hogar abierto y triple paso de humos.
- 4 cuadros de mando a elegir con función de prioridad acs:
  - para controlar un quemador de 1 llama:
    - B: Básico**, funcionamiento mediante termostato de caldera.
    - D: DIEMATIC 3**, con regulación electrónica programable en función de la temperatura exterior.
  - para controlar un quemador de 2 llamas o modulante (GT 226 a 228 únicamente):
    - B2**: equivalente al cuadro B.
    - D + AD 217: DIEMATIC 3 + "platina 2 llamas/mod/V3V"**, que permite controlar además un circuito con válvula mezcladora (sonda de impulsión opcional).
- Quemadores de gasóleo o gas en opción.

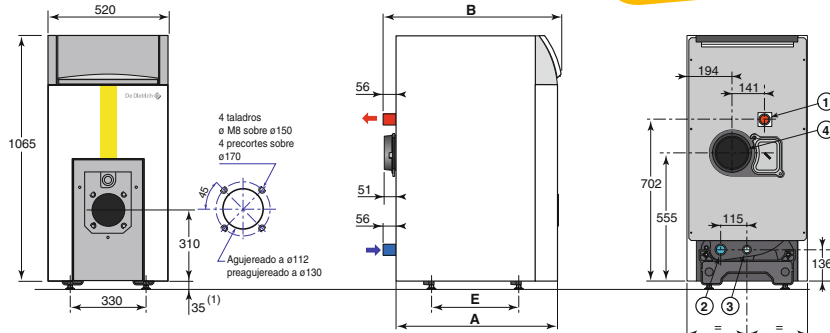
- Suministro: 3 ó 4 bultos.

Producto +  
Baja temperatura  
Alto rendimiento  
Fundición eutéctica

DIMENSIONES PRINCIPALES (mm y pulgadas)

- ① Impulsión calefacción
- ② Retorno calefacción
- ③ Orificio de vaciado y de llenado Rp 3/4
- ④ Salida de humos Ø C

(1) Pies regulables de 35 a 50 mm.  
R: Rosca  
Rp: Tarado



GT	225	226	227	228
A	827	954	1081	1208
B	899	1026	1153	1280
Ø C	153	180	180	180
① ②	R 1 1/4	R 1 1/2	R 1 1/2	R 1 1/2
Ø E	507	634	761	888

CARACTERÍSTICAS TÉCNICAS

Baja temperatura  
Temp. mínima retorno: 20°C  
Temp. mín. de impulsión mod.: 30°C  
Temperatura máx. de servicio: 100°C  
Presión máx. de servicio: 4 bar  
Termostato ajustable de 30 a 90°C  
Termostato de seguridad: 110°C

Modelo	GT	225	226	227	228
Potencia útil (Pn)	kW	50	60	68	76
Rendimiento en% PCI	%	93,4	93,7	93,7	93,8
a carga ...% y	{ 100% Pn a 70°C 30% Pn a 50°C	94,0	94,5	94,4	94,6
temp. media ...°C	{ 30% Pn a 40°C	94,9	95,4	95,3	95,2
Caudal nominal de agua a Pn, Δt = 20 K	m³/h	2,15	2,58	2,93	3,27
Rango de potencia útil	kW	40-50	50-60	60-68	68-76
Contenido de agua	l	43	50	57	64
Pérdida de carga de agua para Δt = 20 K	mbar	6,1	8,8	11,3	14,1
Volumen del circuito de humos	l	68	83	97	111
Cámara de combustión	{ Ø equiv./profundidad Volumen	309/573 42	309/700 51	309/827 60	309/954 69
Caudal másico de humos	{ con gasóleo con gas natural	81,8 85,9	97,8 102,7	110,9 116,4	128,8 130,0
Presión en el hogar	mbar	0,4	0,45	0,4	0,5
Peso neto	kg	257	297	336	375

Valores a potencia útil (potencia alta de la caldera), CO<sub>2</sub>: 13% con gasóleo y 9% con gas natural, depresión en la salida de humos = 0

P.V.P. (iva no incluido) Modelo	GT	225	226	227	228
<b>GT 220 B</b>	Código	100004286	100004287	100004288	100004289
	€	2721,00	3060,00	3159,00	3475,00
<b>GT 220 D</b>	Código	100004314	100004315	100004316	100004317
	€	3261,00	3600,00	3699,00	4015,00
<b>GT 220 B2</b>	Código	100004362 + 100004376 + 100019216	100004300	100004301	100004302
(cuerpo + cuadro + envolvente)	€	2833,00	3172,00	3271,00	3587,00
<b>GT 220 D + AD 217 (1)</b>	Código	100004362 + 100001623 + 100004294 + 100019216	100004391	100004392	100004393
(cuerpo + cuadro + platina + envolvente)	€	3491,00	3830,00	3929,00	4245,00

Suministrado con cuerpo montado. Bajo pedido, cuerpo no ensamblado.

(1) El bulto AD 217 está incluido en el suministro y en el precio; debe solicitarse la sonda (AD 199) si se debe conectar un circuito válvula

OPCIONES: ver pág 74, CONEXIÓN AIRE/HUMOS: ver capítulo 14

Calderas de gasóleo, de fundición

4

72

DE 40 A  
60 kW

conexión chimenea

Calderas para equipar con un quemador gasóleo/gas,  
para calefacción y agua caliente sanitaria

GT 2200

ADVANCE



n° CE 1312BR4657

GT220\_Q0004

- Acumulador acs esmaltado de 160 ó 250 litros dispuesto bajo la caldera con protección mediante "Titan Active System<sup>®</sup>" (ánodo sin consumo de material).
- Tubos de conexión caldera/acumulador, bomba de carga modulante (índice de eficiencia energética EEI < 0,23) y válvula anti-termosifón incluidas.
- Sonda acs.
- Suministro: 5 ó 6 bultos.

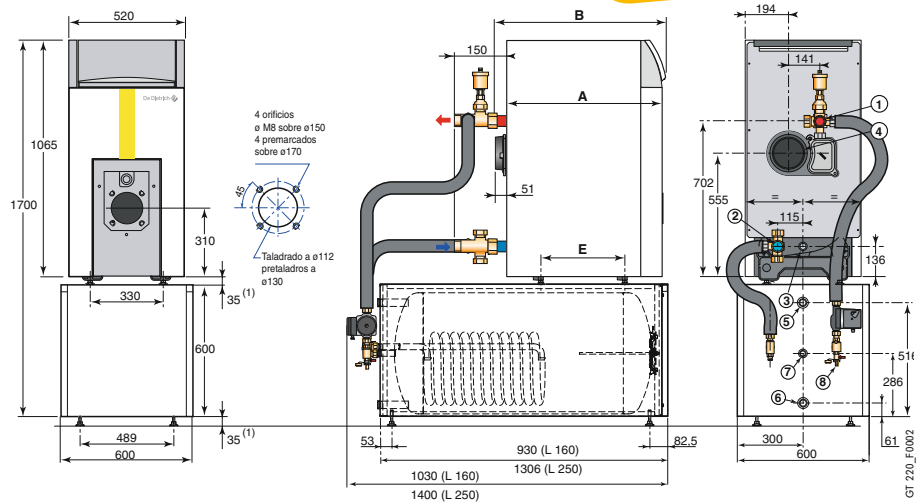
Producto +  
Protección acumulador acs  
"Titan Active System<sup>®</sup>"

4

DIMENSIONES PRINCIPALES (mm y pulgadas)

- 1 Impulsión calefacción R 1 1/2
- 2 Retorno calefacción R 1 1/2
- 3 Orificio de vaciado y de llenado R 3/4
- 4 Salida de humos Ø 153 mm
- 5 Salida a.c.s. G 1
- 6 Entrada a.f.s. G 1
- 7 Recirculación acs G 3/4 (opcional)
- 8 Grifo de vaciado y de llenado - conexión para tubo Ø interior 14 mm

(1) Pies regulables de 35 a 50 mm.  
R: Rosca  
Rp: Tarado



	A	B	E
GT 2205/L 160, GT 2205/L 250	827	899	507
GT 2206/L 160, GT 2206/L 250	954	1026	634

CARACTERÍSTICAS TÉCNICAS

Temperatura máx. de servicio acs: 70°C

Presión máx. de servicio acs: 10 bar

Modelo	GT	2205/L160	2206/L160	2205/L250	2206/L250
Potencia útil Pn caldera	kW	50	60	50	60
Capacidad del acumulador	l	155,1	155,1	240	240
Potencia intercambiada	kW	28	28	36	36
Caudal específico a Δt = 30 K (según EN 13203-1)	l/min	20,5	20,5	30	30
Caudal horario a Δt = 35 K	l/h	690	690	885	885
Caudal en 10 min a Δt = 30 K	l/10 min	255	255	385	385
Peso neto	kg	357	397	387	427

Prestaciones sanitarias a temperatura ambiente del local a Pn 20°C temp. agua fría sanitaria a Pn: 10°C, temp. agua caliente primario: 80°C, temp. acs 45°C, temp. de almacenamiento acs: 60°C

P.V.P. (iva no incluido) Modelo	GT	2205/L160	2206/L160	2205/L250	2206/L250
GT 2200 B	Código	100004336	100004287 + 100001580 + 89997045	100004337	100004287 + 100001581 + 89997045
	€	4212,00	4551,00	4458,00	4797,00
	GT 2200 D	Código	100004349	100004315 + 100001580 + 89997045	100004360
€		4752,00	5091,00	4998,00	5337,00
GT 2200 B2		Código	100004362 + 100004376 + 100019216 + 100001580 + 89997045	100004300 + 100001580 + 89997045	100004362 + 100004376 + 100019216 + 100001581 + 89997045
	€	4324,00	4663,00	4570,00	4909,00
	GT 2200 D + AD 217	Código	100004362 + 100001623 + 100004294 + 100019216 + 100001580 + 89997045	100004391 + 100001580 + 89997045	100004362 + 100001623 + 100004294 + 100019216 + 100001581 + 89997045
€		4982,00	5321,00	5228,00	5567,00

Suministrado con cuerpo montado. Bajo pedido, cuerpo no ensamblado.

OPCIONES: ver pág 74, CONEXIÓN AIRE/HUMOS: ver capítulo 14

# Opciones

## GT 220/2200

### TODAS LAS OPCIONES SALVO "REGULACIONES"

ACCESORIOS	BULTO CÓDIGO	€
Útil de montaje aconsejado para cuerpo suministrado desmontado:		
- JDS (1)	88017706	<b>1251,00</b>
- JD-TE Plus completo (1)	100018991	<b>3600,00</b>

(1) Precio neto



PRODUCCIÓN ACS	BULTO CÓDIGO	€
⇔ para GT 220		
Acumulador de 160 ó 250 l bajo la caldera		ver p. 73
Acumulador independiente		ver capítulo 16
Acumulador solar		ver capítulo 6
Sonda a.c.s. (5m)	AD212 100000030	<b>41,00</b>
Kit de conex. caldera/acum. independiente o solar		
- GT 224 y 225	EA117 100007835	<b>446,00</b>
- GT 226, 227 y 228	EA118 100007836	<b>458,00</b>
⇔ para GT 2200		
Kit conexión G en R (1" y 3/4")	BH84 89557009	<b>21,00</b>
Kit ánodo de magnesio	EA103 100000492	<b>52,00</b>
Resistencia eléctrica 2400 W (1)	BH76 89557003	<b>512,00</b>

(1) La protección del acumulador se efectúa entonces por el ánodo de magnesio incluido en este bulto.

### OPCIONES REGULACIONES

#### SELECCIÓN DE LAS OPCIONES EN FUNCIÓN DEL TIPO DE CUADRO Y DE LOS CIRCUITOS CONECTADOS

Tipo circuito	Caldera sola o caldera 1 de una cascada				Caldera 2 a 10 de una cascada por caldera suplementaria (2)				
	acs	directo	2 x directo	con válvula o directo + 1 x con válvula	2 x con válvula o directo + 2 x con válvula	con válvula	2 x con válvula		
Cuadro de mando	⇔ para mando de un quemador 1 llama								
	B	GT 220 B	AD212	de fábrica	2 x AD140, 137 o 200	No	No	No	No
	B	GT 2200 B	de fábrica	de fábrica	2 x AD140, 137 o 200	No	No	No	No
D (1)		GT 220 D	AD212	de fábrica	1 x FM48	1 x FM48	2 x FM48	1 x FM48 (3)	1 x FM48 (3)
		GT 2200 D	de fábrica	de fábrica	1 x FM48	1 x FM48	2 x FM48	1 x FM48 (3)	1 x FM48 (3)
⇔ par mando de un quemador 2 llamas o modulante									
B2	GT 220 B2	AD212	de fábrica	2 x AD140, 137 o 200	No	No	No	No	
D + AD 217 (1)	GT 220 D + AD 217	AD212	de fábrica	1 x AD199	1 x AD199	1 x AD199 + 1 x FM48	1 x AD199	1 x AD199 + 1 x FM48	

PRECIOS DE LAS OPCIONES "REGULACIONES"	BULTO CÓDIGO	€
⇔ para cuadro B y B2 (estándar)		
Termostato de ambiente:		
- no programable	AD140 88017859	<b>40,00</b>
- programable (cable)	AD137 88017855	<b>124,00</b>
- programable (inalámbrico)	AD200 88017018	<b>224,00</b>
Sonda de temperatura acs	AD212 100000030	<b>41,00</b>

PRECIOS DE LAS OPCIONES "REGULACIONES"	BULTO CÓDIGO	€
⇔ para cuadro D (DIEMATIC 3)		
Sonda acs o sonda de impulsión de cascada	AD212 100000030	<b>41,00</b>
Platina + sonda para 1 circuito con válvula mezcladora	FM48 85757743	<b>140,00</b>
Mando a distancia con sonda ambiente	FM52 85757747	<b>81,00</b>
Mando a distancia interactivo CDI D. iSystem (cable)	AD285 100018924	<b>160,00</b>
Mando a distancia interactivo CDR D. iSystem (sin emisor radio)	AD284 100018923	<b>212,00</b>
Sonda exterior radio (sin emisor radio)	AD251 100013306	<b>65,00</b>
Módulo de caldera radio (emisor)	AD252 100013307	<b>104,00</b>
Cable BUS lg 12 m	AD134 88017851	<b>85,00</b>
Sonda humos	FM47 85757742	<b>57,00</b>
Sonda de inmersión con vaina	AD218 100004781	<b>151,00</b>
Sondas para depósito acumulador	AD160 88017887	<b>77,00</b>
Platina 2 llamas/mod./V3V	AD217 100004294	<b>230,00</b>
Sonda impulsión después de válvula	AD199 88017017	<b>65,00</b>

(1) Cada uno de los circuitos de calefacción se puede completar con un mando a distancia a elegir: AD285, AD284 o FM52.  
 (2) No olvide encargar la sonda de "impulsión de cascada", bulto AD212 o AD218.  
 (3) Cascada de 2 calderas posible con cable BUS (bulto AD134)  
 Para racordar en cascada más de 2 y hasta 10 calderas es necesario integrar además 1 platina - bulto AD217 - por caldera

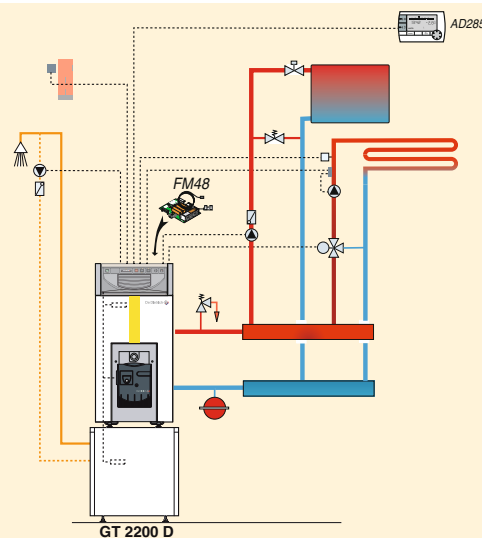
# Ejemplos calculados

## GT 220/2200

### Ejemplos calculados

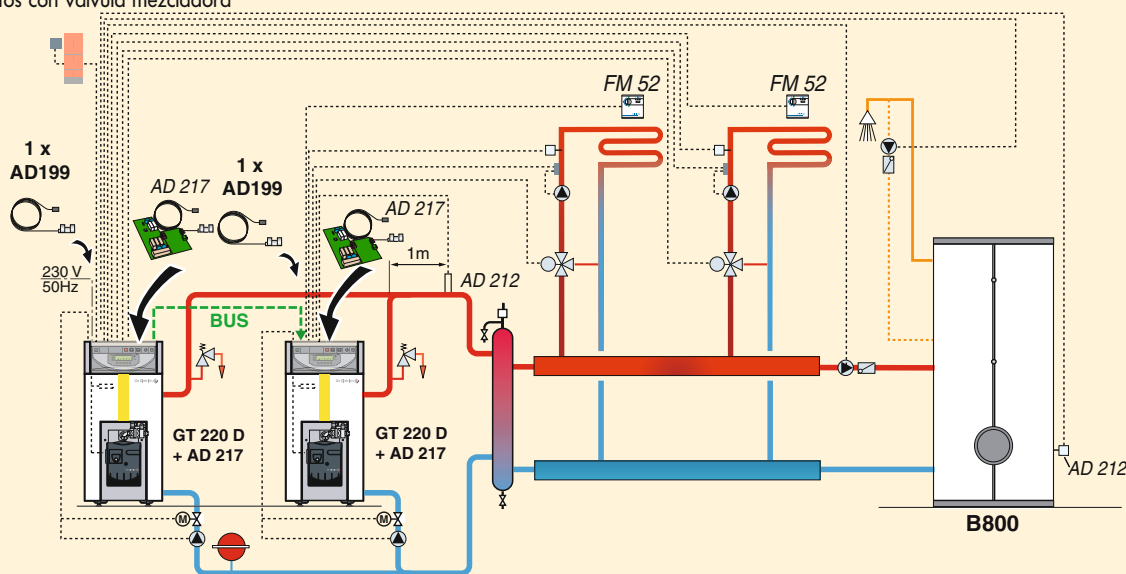
- GT 220 D  
 Quemador M 100 (1 llama)  
 - 1 circuito directo  
 - 1 circuito con válvula mezcladora

DESCRIPCIÓN	BULTO	CÓDIGO	€
Caldera GT 2205/L160D	-	100004332	<b>4752,00</b>
Quemador M100/3S (1 llama)	-	100005100	<b>835,00</b>
Platina + sonda para 1 circuito con válvula mezcladora	FM48	85757743	<b>140,00</b>
<b>Accesorios opcionales</b>			
Mando a distancia interactivo CDI D. iSystem (cable)	AD285	100018924	<b>160,00</b>
Resistencia eléctrica 2400 W	BH76	89557003	<b>512,00</b>
<b>P.V.P. total (iva no incluido)</b>			<b>6399,00</b>



GT220\_F0014A

- 2 x (GT 220 + AD217)  
 Quemadores G 200 (modulante)  
 - 1 acumulador aque caliente sanitaria B 800  
 - 2 circuitos con válvula mezcladora



GT220\_F0015

DESCRIPCIÓN	BULTO	CÓDIGO	€
2 x caldera GT 226 D + AD217	-	100004391	<b>2 x 3830,00</b>
2 x quemador G 203/2N (modulante)	-	88027325	<b>2 x 2281,00</b>
Cable BUS	AD134	88017851	<b>85,00</b>
Sonda de impulsión de cascada	AD212	100000030	<b>41,00</b>
2 x sonda impulsión después de válvula	2 x AD199	88017017	<b>2 x 65,00</b>
Acumulador a.c.s. B 800 (cuba)	AJ79	7650481	<b>3087,00</b>
Envoltorio rígida para B800	AJ95	7650497	<b>500,00</b>
Sonda acs	AD212	100000030	<b>41,00</b>
<b>Accesorios opcionales</b>			
2 x Mando a distancia con sonda ambiente	2 x FM52	85757747	<b>2 x 81,00</b>
<b>P.V.P. total (iva no incluido)</b>			<b>16268,00</b>