

Elidens C 230-330-630 ECO

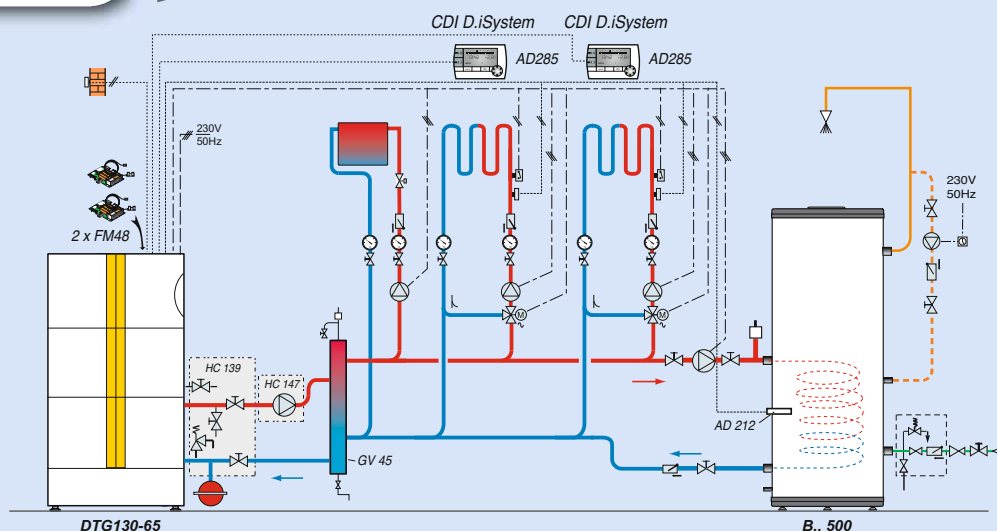
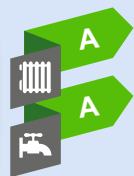
Lo +

C 230 ECO

- Reducido espacio de instalación y fácil mantenimiento
- 4 modelos: de 93 a 217 kW
- Hasta 10 calderas en cascada

De Dietrich

Nuestras recomendaciones



DTG130_F0024E

ELIDENS DTG 130-45 a 115 Eco.NOx Plus

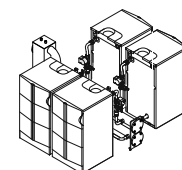
ELIDENS DTG 130-45 a 115 Eco.NOx Plus

- 1 circuito directo (sin válvula mezcladora)
- 2 circuitos de suelo radiante (con válvula medadora)
- 1 acumulador de agua caliente sanitaria BLC/BPB

DESCRIPCIÓN	BULTO	CÓDIGO	€
Caldera DTG 130-65 Eco.NOx Plus	-	100009175	4395,00
Kit de conexión hidráulica DTG 130-35 a 115	HC139	100002310	245,00
Bomba primario DTG 130-45 a 115	HC147	100002323	263,00
Botella de compensación 60/60 - 1"	GV45	100019346	286,00
1 acumulador acs BLC 500	EC608	100018092	1952,00
2 platinas + sonda válvula mezcladora	2 x FM48	85757743	140,00
Sonda acs	AD212	100000030	41,00
Accesorios opcionales			
Mando a distancia interactivo CDI D. iSystem (cable)	2 X AD285	100018924	2 X 160,00
		P.V.P. total (iva no incluido)	7642,00



DTG 130-45 A 115 ECONOX



DTG 130-45 A 115 ECONOX MONTAJE EN CASCADA

ELIDENS	Potencia nominal a 80/60°C (kW)	Quemador de gas modulante	Presión alimentación	Combustible		Conexión chimenea o estanca	Cuadro de control	Producción de acs mediante acumulador independiente o intercambiador instantáneo	Ver pág.
			20/25 mbar	gas natural	gas propano				
PARA CALFACCIÓN									
DTG 130-45 a 115 EcoNOx	40 a 107	x	x	x	x	x	Ver p. 150	x (ver capítulo 16)	147
DTG 130-45 a 115 EcoNOx montaje en cascada	81,6 a 856	x	x	x	x	x	Ver p. 150	x (ver capítulo 16)	148
CONEXIÓN AIRE/HUMOS									cap. 14

Opciones y ejemplos calculados

149



C 230 ECO



C 330 ECO



C 630 ECO

C... ECO	Potencia nominal a 80/60°C (kW)	Quemador de gas modulante	Presión alimentación	Combustible		Conexión chimenea o estanca	Cuadro de control	Producción de acs mediante acumulador independiente o intercambiador instantáneo	Ver pág.
			20/25 mbar	gas natural	gas propano				
PARA CALFACCIÓN									
C 230-85 a 210 Eco	87 a 200	x	x	x	x	x	Ver p. 152	x (ver capítulo 16)	151
C 330-280 a 650 Eco	261 a 601	x	x	x		x	Ver p. 157	x (ver capítulo 16)	154
C 630-560 a 1300 Eco	522 a 1202	x	x	x		x	Ver p. 157	x (ver capítulo 16)	155
CONEXIÓN AIRE/HUMOS C 230 ECO									cap. 14
CONEXIÓN AIRE/HUMOS C 330/630 ECO									cap. 14

Opciones y ejemplos calculados: - C 230 ECO
- C 330 ECO y 630 ECO

152

156

DE 8,9 A
114 kW

conexión chimenea
o estanca

Calderas de gas de condensación de pie, para calefacción

Elidens

DTG 130-45/65/90/115 ECO.NOx Plus

ECO SOLUTIONS
De Dietrich

PROJECT



n° CE 0063BS826

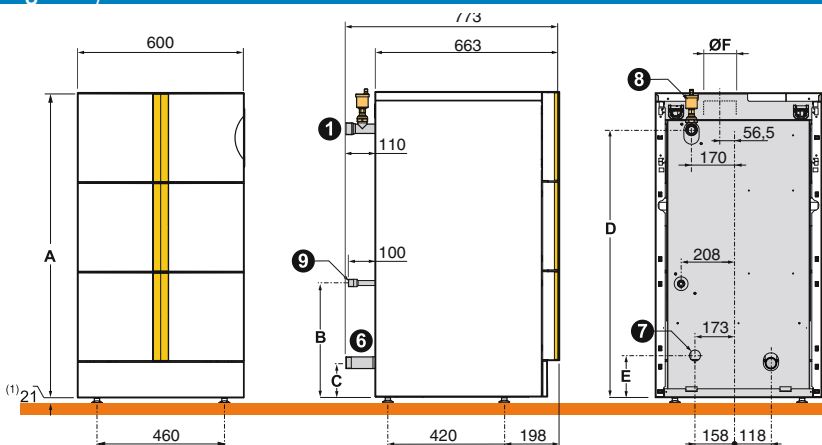
DT130_Q0001

- Caldera de gas de condensación de pie.
- Equipada para funcionar con gas natural y con posibilidad de conversión a propano (por kit de conversión para DTG 130-115, pedir por separado).
- Presión de distribución: 20 mbar
- Posibilidad de conexión con salida de humos horizontal o vertical (homologaciones C_{13x}, C_{33x}, o C_{93x}), chimenea (homologación B_{23p}) o en doble flujo (homologación C₅₃) (opciones).
- **Rendimiento anual de hasta un 110%.**
- Bajas emisiones contaminantes.
- **Cuerpo de caldera monobloque de aluminio-silicio.**
- Quemador de gas con premezcla, de acero inoxidable y con una superficie de fibras metálicas trenzadas.
- **Amplio intervalo de modulación de la potencia entre el 18% y el 100%.**
- Ventilador con silenciador en la aspiración de aire.
- **Cuadro de mando DIEMATIC 3** con regulación electrónica programable en función de la temperatura exterior; permite también poner en cascada hasta 10 calderas.
- Kits de conexión hidráulica (llaves agua y gas) disponibles en opción.
- **Suministro: 1 bulto.**

DIMENSIONES PRINCIPALES (mm y pulgadas)

- ① Impulsión calefacción R 1 1/4
- ⑥ Retorno calefacción R 1 1/4
- ⑦ Evacuación de condensados (Ø 25 mm exterior)
- ⑧ Purgador automático
- ⑨ Entrada gas R 3/4

(1) Pies ajustables: altura mínima 21 mm
Ajuste posible de 21 a 40 mm
R: Rosca



DTG 130-	A	B	C	D	E	Ø F
45	1100	410	124	968	152	80/125
65	1100	410	124	968	152	100/150
90/115	1322	632	346	1190	374	100/150

CARACTERÍSTICAS TÉCNICAS

Condensación
Temperatura mínima de impulsión: 20°C
Temperatura mínima de retorno: 20°C

Temperatura máxima de servicio: 90°C
Presión máxima de servicio: 4 bar
Alimentación: 230 V/50 Hz

Categoría de gas: II_{2H3P}
Grado de protección: IP 21
Clase NOx: 5

Homologación: B_{23p}, C_{13x}, C_{33x}, C_{93x}, C₅₃

Caldera tipo	DTG... Eco.NOx Plus	130-45	130-65	130-90	130-115	
Clase de eficiencia en Calefacción		A	A	-	-	
Potencia nominal Pn (50/30°C)	kW	43	65	89,5	114	
Rendimiento en % PCI	{ - 100% temp. media 70°C - 100% temp. retorno 30°C y temp. del agua...°C { - 30% temp. retorno 30°C	%	99,1	99,2	97,9	
en carga... %		%	102,9	104,6	104,1	103,4
		%	110,6	110,4	108,1	108,0
Eficiencia energética estacional de calefacción (1)	%	92	93	-	-	
Eficiencia energética estacional de calefacción (MCA iSystem) (2)	%	94	95	-	-	
Eficiencia útil a potencia calorífica nominal (1)	%	-	-	88,2	87,5	
Eficiencia útil al 30 % de la potencia calorífica nominal (1)	%	-	-	97,4	97,3	
Caudal nominal de agua a Pn y Δt = 20 K	m³/h	1,72	2,62	3,60	4,60	
Pérdida en la parada a Δt = 30 K	W	127	125	131	131	
% pérdidas por las paredes	%	64	64	66	66	
Potencia eléctrica auxiliar a Pn/Pmin (sin circulación)	W	55/25	88/31	136/33	213/39	
Potencia útil 50/30°C mín./máx.	kW	8,9-43	13,3-65,0	15,8-89,5	18,4-114	
Potencia útil 80/60°C mín./máx.	kW	8-40	12-61	14,1-84,2	16,6-107	
Caudal máscico de humos mín./máx.	kg/h	13,8/69,3	20,5/104	23,4/138	28,9/186	
Presión disponible en la salida de caldera	Pa	150	100	160	250	
Capacidad de agua	l	5,5	6,5	7,5	7,5	
Caudal de agua mínimo necesario		0,4	0,4	0,4	0,4	
Caudal de gas	{ - gas natural H - propano	m³/h	4,36	6,56	9,10	11,75
(15°C-1013 mbar)		kg/h	3,20	4,82	6,68	8,62
Peso sin carga	kg	88	94	109	110	

(1) Según Reglamento Europeo (UE) n° 813/2013. (2) Según Reglamento Europeo (UE) n° 811/2013

P.V.P. (iva no incluido)	DTG... Eco.NOx Plus	130-45	130-65	130-90	130-115
Código		100009174	100009175	100009176	100009177
€		3590,00	4395,00	5490,00	6450,00

OPCIONES: ver página 149, **CONEXIÓN AIRE/HUMOS:** ver capítulo 14

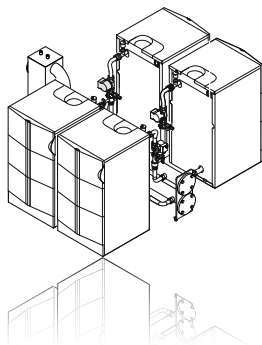
DE 80 A
856 kW

Sistemas de 2 a 8 calderas en cascada según combinación a elegir

Elidens

DTG 130-45, 65, 90 ó 115 montadas en cascada

PROJECT



DTG130_F0048A

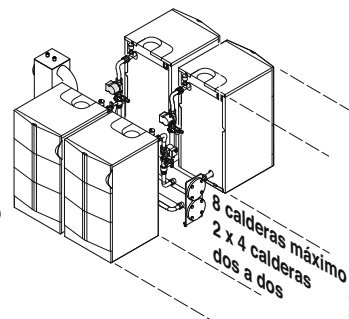
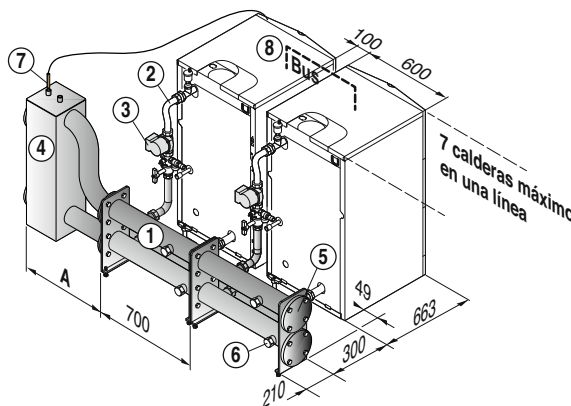
Los sistemas DTG 130-45 a 115 deben componerse en la instalación a partir de los elementos indicados a continuación.

Es posible realizar los siguientes sistemas de cascada:

- de 2 a 7 calderas montadas en línea,
- de 2 a 8 calderas montadas dos a dos.

Las calderas deben pedirse por separado.

ESQUEMAS DE UN SISTEMA DE CASCADEA CON DIMENSIONES (mm)



DTG 130_F0048A

Referencia	Bulto	A (mm)
④	HC222	279
④	HC200	619
④	HC201	633

9

Calderas de gas de pie de condensación

LISTA DE BULTOS A SOLICITAR EN FUNCIÓN DE LA COMBINACIÓN NECESARIA

REF.	DENOMINACIÓN	BULTO	CÓDIGO	€
①	Colector:			
	- DN 65 (instal < 460 kW)	HE35	100011703	479,00
	- DN 100 (instal > 460 kW)	HE34	100011492	627,00
②	Kit conexión hidráulica:			
	- DTG 130-45 y 65	HE32	100011490	627,00
	- DTG 130-90 y 115	HE33	100011491	683,00
③	Bomba de calefacción con índice de eficiencia energética EEI<0,23:			
	- DTG 130-45	HC142	100002313	240,00
	- DTG 130-65 a 115	SA13	7630016	370,00
④	Botella de desacoplamiento:			
	- DN 65 (instal ≤ 350 kW)	HC222	114311	700,00
	- DN 65 (instal > 350, ≤ 460 kW)	HC200	111712	825,00
	- DN 100 (instal > 460 kW)	HC201	111714	1022,00
⑤	Bridas ciegas para colector agua (juego de 2):			
	- DN 65	HC198	111701	119,00
	- DN 100	HC199	111703	156,00
⑥	Juego de 2 tapones (montaje en línea)	HC195	111708	33,00
	Sonda de ida cascada+ vaina:			
	- para botella separadora HC222	HC223	100013027	35,00
	- para botellas separadoras HC200 y 201	HC206	100008701	125,00
⑧	Cable conexión BUS entre calderas, longitud 1,5 m	AD124	88017836	69,00

OPCIONES HIDRÁULICAS	BULTO	CÓDIGO	€
Juego de 2 codos 90° DN 65	HC209	111788	520,00
Juego de 2 codos 90° DN 100	HC210	111790	736,00
Aislamiento para codos DN 65 o DN 100	HC216	111167	81,00
Juego de 2 contrabridas para soldar DN 65	HC217	112632	119,00
Juego de 2 contrabridas para soldar DN 100	HC218	112633	141,00
Aislamiento botella desacoplamiento HC222	HC224	115269	19,00
Aislamiento botella desacoplamiento HC200 y HC201	HC215	111067	191,00
Pie regulable para colector	HC219	111807	3,00

OTRAS OPCIONES	BULTO	CÓDIGO	€
Filtro de gas DN 50	HC255	S101655	415,00
Filtro de gas DN 65	HC256	S101656	750,00
Juego de bridas para soldar DN 50 para filtro de gas	HC261	S103345	108,00
Adaptador de humos diam. 80 a 100 mm	DY768	84887768	45,00



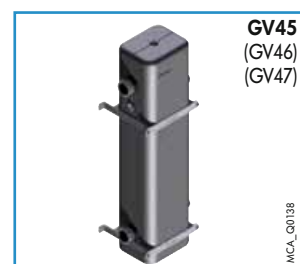
Opciones para Elidens DTG 130-45 a 115 Eco.NOx Plus

ACCESORIOS DE CALDERAS	BULTO	CÓDIGO	€
Kit de conexión hidráulica 1" 1/4 DTG 130-45 a 115	HC139	100002310	245,00
Llave gas 3/4" recta	HC158	100004641	33,00
Bomba calefacción electrónica con índice de eficiencia energética EEI < 0,23 para DTG 130-45	HC142	100002313	240,00
Bomba primario con índice de eficiencia energética EEI < 0,23 para DTG 130-45	HC147	100002323	263,00
Bomba calefacción con índice de eficiencia energética EEI < 0,23 para DTG 130-65 a 115	SA13	7630016	370,00
Sistema de neutralización por gravedad:			
- DN 1 (hasta 75 kW)	SA1	7613605	225,00
- DN 2.0 (hasta 450 kW)	SA3	7613609	270,00
Soporte mural para sistema de neutralización DN1	SA2	7613606	80,00
Sistema de neutralización de condensados (con bomba):			
- para calderas < 120 kW	DU13	83877009	802,00
- para calderas hasta 300kW	SA4	7613610	800,00
- para calderas desde 350 kW hasta 1300 kW	DU15	83877011	1040,00
Recarga de granulados (10 kg)*		94225601	59,15
Recarga de granulados (25 kg)*	SA7	7613613	68,00
Kit de conversión a propano para DTG 130-115	HE38	100013072	173,00

* pedir directamente al Centro Recambio

ACCESORIOS DE CALDERAS (cont.)	BULTO	CÓDIGO	€
Botella de compensación 60/60 - 1" para DTG 130-45 y 65	GV45	100019346	286,00
Botella de compensación 80/60 - 1" 1/4 para DTG 130-90 y 115	GV46	100019347	324,00
Compuerta de obturación de humos Ø 100 mm (para instalación en cascada bajo presión)	HC154	100002685	410,00

PRODUCCIÓN A.C.S.	BULTO	CÓDIGO	€
Acumulador independiente		ver capítulo 16	
Acumulador solar		ver capítulo 6	
Acumulador BA 150 para DTG 130-45/65	EA83	100009226	1100,00
Sonda acs (5m)	AD212	100000030	41,00
Kit de conexión caldera DTG 130-45/65 con acumulador BA 150 (con bomba índice de eficiencia energética EEI < 0,23)	EA122	100009192	323,00
Kit de conexión caldera DTG 130-45 a 115 con acumulador independiente o solar (con bomba índice de eficiencia energética EEI < 0,23)	EA121	100007827	482,00
Kit conexiones G de R (1" y 3/4")	BH84	89557009	21,00



Opciones y ejemplo calculado para Elidens DTG 130-45 a 115 Eco.NOx plus

OPCIONES REGULACIONES

SELECCIÓN DE LAS OPCIONES EN FUNCIÓN DEL TIPO DE CUADRO Y DE LOS CIRCUITOS CONECTADOS

Tipo de circuito	Caldera sola o caldera 1 de una cascada				Caldera 2 a 10 de una cascada	
	acs	directo	válvula o	2 x válvula o	válvula	2 x con válvula
Cuadro de mando DIEMATIC 3 (1)						
Elidens DTG... Eco.NOx Plus... 130-45 a 115	1 x AD212	de fábrica	1 x FM48	2 x FM48	1 x FM48	2 x FM48

PRECIOS DE LAS OPCIONES "REGULACIONES"	BULTO	CÓDIGO	€
Mando a distancia con sonda ambiente	FM52	85757747	81,00
Mando a distancia interactivo CDI D. iSystem (cable)	AD285	100018924	160,00
Mando a distancia radio CDR D. iSystem (sin emisor radio)	AD284	100018923	212,00
Sonda exterior radio (sin emisor radio)	AD251	100013306	65,00
Módulo de caldera radio (emisor)	AD252	100013307	104,00

BULTO	CÓDIGO	€	
Platina + sonda para 1 circuito con válvula mezcladora	FM48	85757743	140,00
Cable BUS DIEMATIC (12 m)	AD134	88017851	85,00
Platina de informe de alarma y control de una válvula gas exterior o una compuerta de obturación de humos	GR12	100003347	66,00
Sonda acs o sonda de impulsión de cascada (5m)	AD212	100000030	41,00
Sonda de inmersión + vaina	AD218	100004781	151,00
Sondas para depósito acumulador (2x5m)	AD216	100005130	75,00

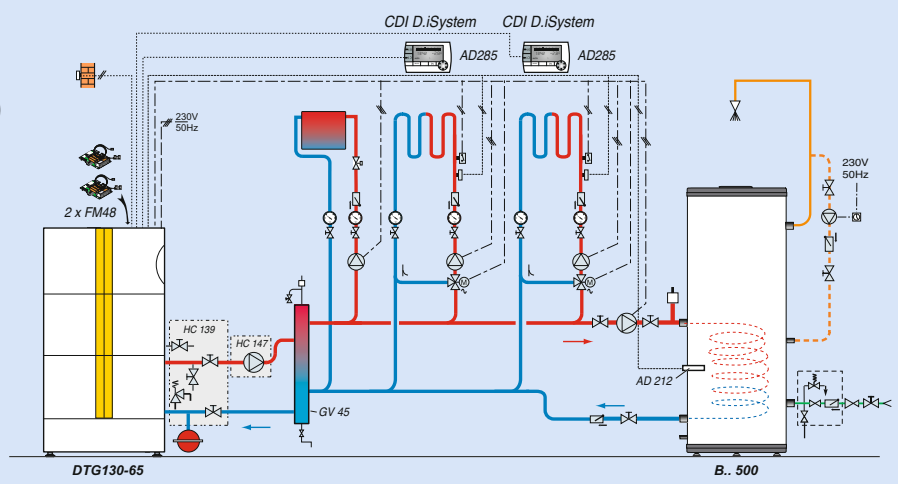
(1) Cada uno de los circuitos de calefacción se puede completar con un mando a distancia a elegir: AD285, AD284 o FM52
 (2) No olvide encargar la sonda de "impulsión de cascada", bulto AD212 o AD218

Calderas de gas de pie de condensación

Ejemplo calculado



- ELIDENS DTG 130-65 Eco.NOx Plus
- 1 circuito directo (sin válvula mezcladora)
 - 2 circuitos de suelo radiante (con válvula mezcladora)
 - 1 acumulador de agua caliente sanitaria BLC/BPB...



DESCRIPCIÓN	BULTO	CÓDIGO	€
Caldera DTG 130-65 Eco.NOx Plus	-	100009175	4395,00
Kit de conexión hidráulica DTG 130-35 a 115	HC139	100002310	245,00
Bomba primario DTG 130-65	SA13	7630016	370,00
Botella de compensación 60/60 - 1"	GV45	100019346	286,00
1 acumulador acs BLC 500	EC608	100018092	1952,00
2 platinas + sonda válvula mezcladora	2 x FM48	85757743	2 x 140,00
Sonda acs	AD212	100000030	41,00
Accesorios opcionales			
Mando a distancia interactivo CDI D. iSystem (cable)	2 X AD285	100018924	2 x 160,00
P.V.P. total (iva no incluido)			7889,00

DE 18 A
217 kW

conexión chimenea
o estanca

Calderas de gas de condensación de pie, para calefacción

C 230-.. ECO



PROJECT



C230_Q0001A

n° CE 0085BS0132

- Caldera de gas de condensación de pie.
- Ajuste de fábrica para **gas natural y propano** mediante un kit de conversión (opción).
- Presión de distribución: 20 mbar
- Rendimiento anual de hasta un 109%.
- **Bajas emisiones contaminantes:** NOx < 62 mg/kWh, CO < 19 mg/kWh
- Espacio de instalación reducido (0,54 m²).
- **Caldera montada y probada de fábrica**
- Intercambiador de elementos de fundición de aluminio-silicio.
- Quemador de premezcla, con modulación del 18% al 100% de la potencia.
- **2 cuadros de mando a elegir:**
 - **DIEMATIC-m3:** con regulación electrónica programable en función de la temperatura exterior;

permite también gestionar una cascada de hasta 10 calderas.

- **K3:** únicamente en combinación con DIEMATIC-m3 para el control de las calderas "esclavas".
- Accesorios opcionales disponibles para conexión con salida de humos horizontal o vertical (homologaciones C₁₃ o C₃₃) o a chimenea (homologación B₂₃ y B_{23P}).
- **Suministro:** 2 bultos.

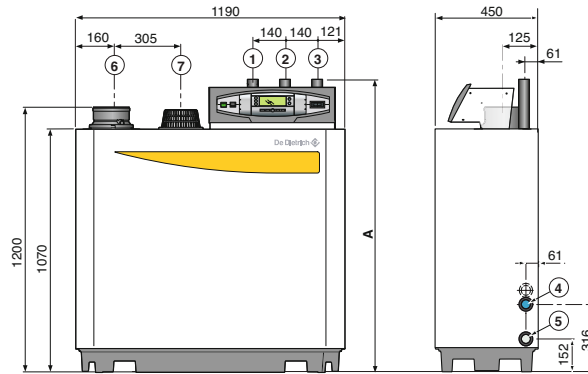
Producto +

Muy compacta
y simplicidad de utilización

DIMENSIONES PRINCIPALES (mm y pulgadas)

- 1 Impulsión calefacción
- 2 Retorno calefacción
- 3 Alimentación gas R 1 1/4
- 4 Grifo de llenado y de vaciado/
Conexión para segundo retorno R 1 1/4
- 5 Salida de condensados, sifón suministrado,
para tubo PVC Ø 32 mm
- 6 Salida de humos Ø 150 mm
- 7 Entrada de aire

(1) Adaptadores 1" 1/2 - 1" 1/4 suministrados
R: Rosca



	C 230-85 ECO	C 230-130 ECO	C 230-170 ECO	C 230-210 ECO
A	1309	1309	1309	1324
①	R 1 1/4	R 1 1/4	R 1 1/4	R 1 1/2 (1)
②	R 1 1/4	R 1 1/4	R 1 1/4	R 1 1/2 (1)

CARACTERÍSTICAS TÉCNICAS

Condensación Presión máx. de servicio: 6 bar Termostato de seguridad: 110°C Homolog.: B₂₃, B_{23P}, C₁₃, C₃₃, C₄₃, C₅₃,
Temp. mínima de retorno: 20°C Presión mín. de servicio: 0,8 bar Categoría de gas: II_{2H3P} C₆₃, C₈₃
Temp. mínima de salida: 20°C Temperatura máx. de servicio: 90°C Clase NOx: 5

Caldera tipo	C 230-... ECO	85	130	170	210
Potencia útil máx. a 50/30°C (Pn)	kW	93	129	179	217
Rendimiento en % PCI	%	97,4	97,5	97,5	97,6
en carga... %	%	104,3	104,7	105,2	105,7
y temp. del agua... %	%	107,9	108,1	108,3	108,4
Eficiencia útil a potencia calorífica nominal (1)	%	87,7	87,8	87,8	87,8
Eficiencia útil al 30 % de la potencia calorífica nominal (1)	%	97,7	97,5	97,3	97,6
Caudal nominal agua a Δt = 20 K	m³/h	3,73	5,16	7,14	8,17
Pérdida en la parada a Δt = 30 K	W	230	257	276	288
Potencia eléctrica auxiliar	W	125/34	193/36	206/56	317/59
a Pn/Pmín	W	122/31	190/33	203/53	314/56
Potencia útil mín. 50/30°C	kW	18	24	33	44
Potencia útil mín./máx. 80/60°C	kW	16/87	22/120	29/166	39/200
Pérdidas de carga lado agua a Δt = 20 K a 80/60°C	mbar	165	135	170	180
Caudal de gas mín-máx	m³/h	1,8-9,4	2,4-12,2	3,3-18,0	4,3-21,7
- natural H	kg/h	1,94-6,91	1,94-9,56	3,42-13,21	3,19-15,93
- propano	kg/h	27,2-149,7	36,7-193,5	49,5-286,0	65,5-344,9
Caudal máscico de humos mín-máx	kg/h				
Temperatura máx. de humos a 40/30°C	°C	43	43	43	43
Presión disponible en salida caldera	Pa	130	130	130	130
Contenido de agua	l	12	16	20	24
Caudal de agua mínima necesario (2)	m³/h	1,12	1,49	2,14	2,59
Superficie en el suelo	m²	0,54	0,54	0,54	0,54
Peso neto	kg	115	135	165	188

(1) Según Reglamento Europeo (UE) n° 813/2013. (2) En caso de funcionamiento > 75°C

P.V.P. (iva no incluido) Modelo	C 230-.. ECO	85	130	170	210
C 230 ECO K3 (1)	Código	100010393	100010394	100010395	100010396
	€	6724,00	7805,00	8988,00	11612,00
C 230 ECO DIEMATIC-m3	Código	100010397	100010398	100010399	100010420
	€	7150,00	8231,00	9414,00	12038,00

(1) C 230 ECO K3 funciona únicamente en asociación con C 230 ECO DIEMATIC-m3

OPCIONES: ver página 152, **CONEXIÓN AIRE/HUMOS:** ver capítulo 14

Opciones para C 230 ECO

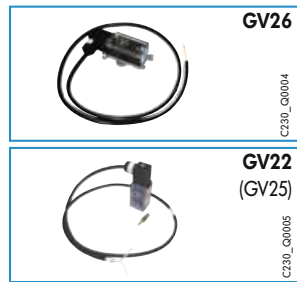
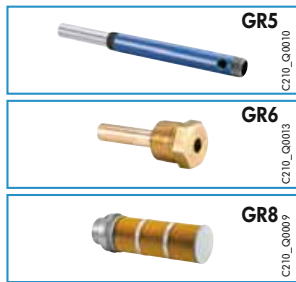
TODAS LAS OPCIONES SALVO "REGULACIONES"

ACCESORIOS	BULTO	CÓDIGO	€
Segundo retorno	GR5	100002442	108,00
Vaina para sonda de impulsión	GR6	100002443	44,00
Control de estanqueidad gas (C 230-170 y C 230-210)	GV26	100011035	50,00
Filtro aspiración aire	GR8	100002445	353,00
Presostato mín. gas:			
- C 230-85 y C 230-130	GV22	100011031	96,00
- C 230-170 y C 230-210	GV25	100011034	54,00
Termostato humos	GV21	100011030	49,00
Botella de compensación 80/60 1" 1/4 para C 230 - 85 ECO	GV46	100019347	324,00
Botella de compensación 120/80 - 2" para C 230 - 130 a 210 ECO	GV47	100019348	434,00
Sistema de neutralización de los condensados con bomba de regulación:			
- calderas hasta 120 kW	DU13	83877009	802,00
- calderas hasta 300 kW	SA4	7613610	800,00

ACCESORIOS	BULTO	CÓDIGO	€
Sistema de neutralización de los condensados por gravedad:			
- calderas hasta 450 kW	SA3	7613609	270,00
- calderas hasta 1300 kW	-	7622256	669,00
Granulados de neutralización:			
- 25 kg	SA7	7613613	68,00
- 10 kg	(1)	94225601	59,15
Kit de conversión a propano C 230-85 y C 230-130	GV23	100011032	487,00
Kit de conversión a propano C 230-170 y C 230-210	GV27	100011036	32,00

(1) a pedir directamente al Centro Recambios

PRODUCCIÓN A.C.S.	BULTO	CÓDIGO	€
Acumulador independiente			ver capítulo 16
Acumulador solar			ver capítulo 6
Sonda acs	AD212	100000030	41,00



OPCIONES REGULACIONES

SELECCIÓN DE LAS OPCIONES EN FUNCIÓN DEL TIPO DE CUADRO Y DE LOS CIRCUITOS CONECTADOS

Tipo de circuito	Caldera sola o caldera 1 de una cascada	Caldera 2 a 10 de una cascada								
		por caldera suplementaria: (2)								
Cuadro de mando	acs	directo	válvula	directo + válvula	2 x válvula	1 x directo + 2 x con válvula	3 x válvula	1 x válvula	2 x válvula	3 x válvula
DIEMATIC-m3 (1)	C 230 ECO DIEMATIC-m3	1 x AD212	de fábrica	1 x AD199	1 x FM48	1 x AD199 + 1 x FM48	2 x FM48	1 x AD199 + 2 x FM48	-	-
K3 (1)	C 230 ECO K3	-	-	-	-	-	-	1 x AD220	1 x AD220 + 1 x FM48	1 x AD220 + 2 x FM48

PRECIOS DE LAS OPCIONES "REGULACIONES"

	BULTO	CÓDIGO	€
⇒ para cuadro DIEMATIC-m 3			
Platina + sonda para 1 circuito con válvula mezcladora	FM48	85757743	140,00
Sonda impulsión después de válvula	AD199	88017017	65,00
Mando a dist. con sonda ambiente	FM52	85757747	81,00
Mando a distancia interactivo CDI D. iSystem (cable)	AD285	100018924	160,00
Mando a distancia radio CDR D. iSystem (sin emisor radio)	AD284	100018923	212,00
Sonda exterior radio (sin emisor radio)	AD251	100013306	65,00
Módulo de caldera radio (emisor)	AD252	100013307	104,00
Sonda ambiente	AD244	100012044	63,00
Cable BUS lg 12 m	AD134	88017851	85,00
Cable lg 40 m	DB119	81997720	116,00
Prolongador de cable BUS	AD139	88017858	31,00
Sonda de impulsión de cascada o sonda acs (5m)	AD212	100000030	41,00
Sonda de inmersión + vaina (en sustitución de la sonda de contacto AD 212)	AD218	100004781	151,00
Sondas para depósito acumulador (2x5m)	AD160	88017887	77,00
Interfaz SCU-X03 para control de bomba primaria de modulación externa	GV48	7647074	120,00

	BULTO	CÓDIGO	€
⇒ para cuadro K3			
Platina relé + sonda para 1er circuito con válvula mezcladora	AD220	100004970	259,00
Platina + sonda para 1 circuito con válvula mezcladora	FM48	85757743	140,00
Mando a distancia interactivo CDI D. iSystem (cable)	AD285	100018924	160,00
Mando a distancia radio CDR D. iSystem (sin emisor radio)	AD284	100018923	212,00
Módulo de caldera radio (emisor)	AD252	100013307	104,00
Mando a dist. con sonda ambiente	FM52	85757747	81,00
Sonda ambiente	AD244	100012044	63,00
Interfaz SCU-X03 para control de bomba primaria de modulación externa	GV48	7647074	120,00

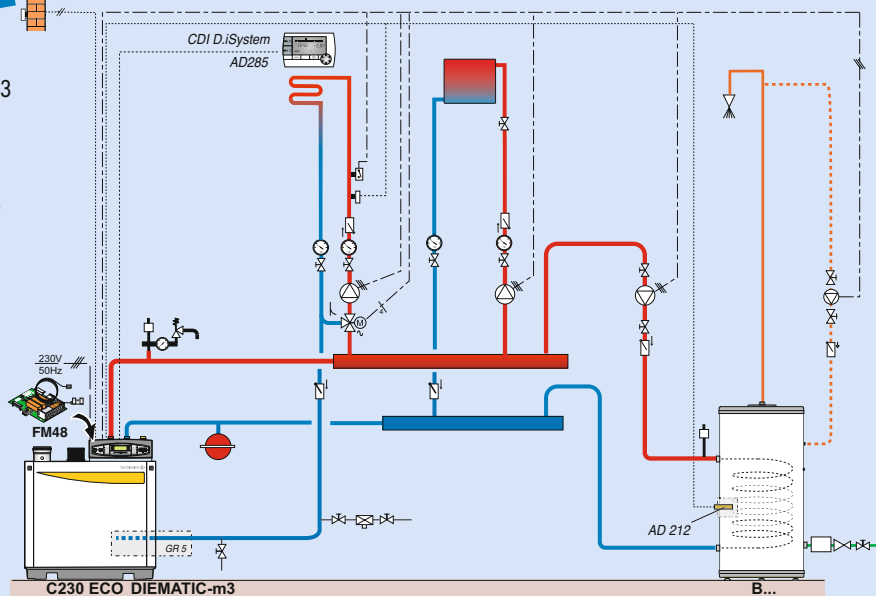
(1) Cada uno de los circuitos de calefacción se puede completar con un mando a distancia a elegir: AD285, AD284 o FM52

(2) No olvide pedir la sonda de "impulsión de cascada": AD212 o AD218

Ejemplos calculados para C 230 ECO

Ejemplos calculados

- C 230-ECO DIEMATIC-m 3
- 1 circuito directo (sin válvula mezcladora)
 - 1 circuito suelo radiante (con válvula mezcladora)
 - 1 acumulador acs B...

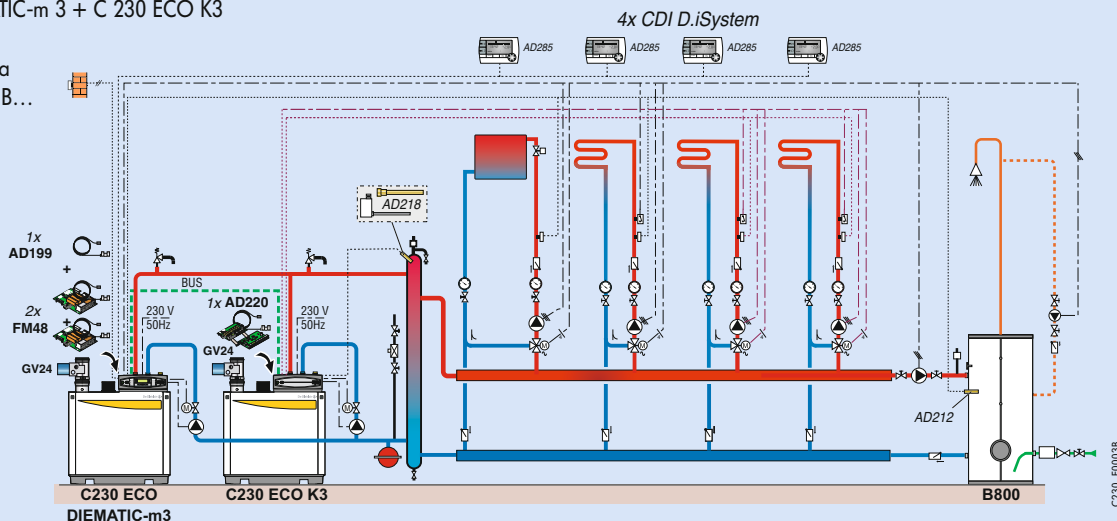


C230_F00020

DESCRIPCIÓN	BULTO	CÓDIGO	€
Caldera C 230-85 ECO DIEMATIC-m 3	-	100010397	7150,00
Platina + sonda para 1 circuito con válvula mezcladora	FM48	85757743	140,00
Segundo retorno	GR5	100002442	108,00
Acumulador acs BPB 500	EC613	100018097	2366,00
Sonda acs	AD212	100000030	41,00
Accesorios opcionales			
Mando a distancia interactivo CDI D. iSystem (cable)	AD285	100018924	160,00
		P.V.P. total (iva no incluido)	9965,00

C 230-ECO DIEMATIC-m 3 + C 230 ECO K3

- 4 circuitos con válvula mezcladora
- 1 acumulador acs B...



C230_F00038

DESCRIPCIÓN	BULTO	CÓDIGO	€
Caldera C 230-85 ECO DIEMATIC-m 3	-	100010397	7150,00
Caldera C 230-85 ECO K3	-	100010393	6724,00
Sonda impulsión después de válvula	AD199	88017017	65,00
2 x platina + sonda para 1 circuito con válvula mezcladora	2 x FM48	85757743	2 x 140,00
Platina relé + sonda para 1er circuito con válvula	AD220	100004970	259,00
Sonda de impulsión de cascada	AD218	100004781	151,00
Acumulador acs B 800 (cuba)	AJ79	7650481	3087,00
Envoltorio rígido para B800	AJ95	7650497	500,00
Sonda acs	AD212	100000030	41,00
2 x compuerta de obturación de humos	2 x GV24	100011033	2 x 642,00
Accesorios opcionales			
Mando a distancia interactivo CDI D. iSystem (cable)	4 X AD285	100018924	4 X 160,00
		P.V.P. total (iva no incluido)	20181,00

DE 56 A
651 kW

conexión chimenea
o estanca

Calderas de gas de condensación de pie, para calefacción

C 330-... ECO



PROJECT



C330ECO_00001

n° CE 0063CL3613

- Caldera de gas de condensación de pie.
- Equipada para funcionar con gas natural.
- Presión de distribución: 20 mbar
- Rendimiento anual > 109%.
- **Bajas emisiones contaminantes:**
NOx < 60 mg/kWh, CO < 20 mg/kWh.
- Bajo nivel de ruido y de consumo eléctrico gracias al ventilador modulante.
- Intercambiador de elementos de fundición de aluminio/silicio con capacidad de autolimpieza y provisto de trampilla de inspección.
- Quemador de premezcla total, con modulación del **20% al 100% de la potencia**, para adaptar perfectamente la potencia de la caldera a las necesidades reales de la instalación y conseguir una calidad de combustión óptima en toda la gama de potencia gracias a la proporción de aire/gas constante que proporciona el sistema venturi.
- Encendido electrónico.
- Sonda de ionización.
- **Cuadro de mando orientable DIEMATIC iSystem o iniControl** abierto a regular todos los tipos de instalación, incluidas

las más complejas: posibilidad de funcionamiento en cascada de hasta 10 calderas, numerosas posibilidades de configuración de los cuadros y de las conexiones que permiten gestionar órganos de seguridad externos, bombas modulantes, sistemas que asocian energía solar o bombas de calor y la regulación programada de circuitos de calefacción con válvulas mezcladoras. Está diseñado para comunicar con las regulaciones DIEMATIC VM iSystem y con sistemas de telegestión compatibles con el protocolo ModBus.

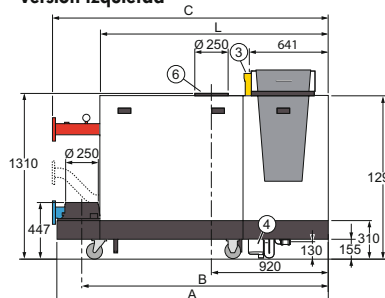
- **Se entrega totalmente montada y probada de fábrica.**
- Posibilidad de separar los retornos (opción).
- Provista de ruedas y rieles de guía para poder instalarla fácilmente en la sala de calderas.
- Disponible en 2 versiones: derecha o izquierda en función de la orientación de la conexión hidráulica (véanse los diagramas de dimensiones a continuación).
- **Suministro:** 2 bultos.

Producto +

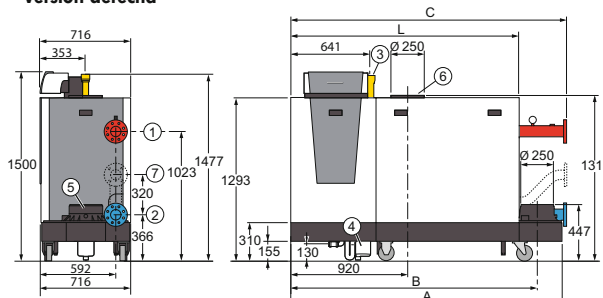
Caldera de gas de condensación compacta y totalmente montada

DIMENSIONES PRINCIPALES (mm y pulgadas)

Versión izquierda



Versión derecha



- ① Impulsión calefacción, brida DN 80, (DIN 2576)
- ② Retorno calefacción, brida DN 80, (DIN 2576)
- ③ Llegada gas G 2 (tarado)
- ④ Salida de los condensados, sifón suministrado, para tubo PVC Ø 32 mm int.
- ⑤ Salida de humos Ø 250 mm
- ⑥ Entrada de aire comburente Ø 250 mm
- ⑦ Segundo retorno, brida DN 65 (opción) (DIN 2576)

	C 330-280 ECO	C 330-350 ECO	C 330-430 ECO	C 330-500 ECO	C 330-570 ECO	C 330-650 ECO
A	1833	1833	1833	2142	2142	2142
B	1635	1635	1635	1944	1944	1944
C	1862	1862	1862	2172	2172	2172
L	1490	1490	1490	1800	1800	1800

CARACTERÍSTICAS TÉCNICAS

Condensación

Temp. mínima de retorno: 20°C
Temp. mínima de salida: 20°C

Presión máx. de servicio: 7 bar
Presión mín. de servicio: 0,8 bar

Temperatura máx. de servicio: 90°C
Termostato de seguridad: 110°C

Categoría de gas: I_{2H}

Homolog.: B₂₃, B_{23P}, C₃₃, C₅₃, C₆₃, C₈₃, C₉₃

Clase NOx: 5

Caldera tipo	C 330-... ECO	280	350	430	500	570	650
Potencia útil máx. α 50/30°C (Pn)	kW	279	350	425	497	574	651
Rendimiento en % PCI	%	98,0	98,1	98,2	98,3	98,4	98,5
en carga... %	%	104,8	105,2	105,6	106,0	106,4	106,8
y temp. del agua...°C	%	109,0	109,0	108,6	108,3	107,9	107,6
Eficiencia útil a potencia calorífica nominal (I)	%	88,2	88,3	88,4	-	-	-
Eficiencia útil al 30 % de la potencia calorífica nominal (I)	%	98,6	98,6	98,5	-	-	-
Caudal nominal agua a Δt = 20 K	m ³ /h	11,3	14,2	17,0	19,9	22,7	25,9
Potencia eléctrica auxiliar a Pn/Pmín caldera	W	279/46	334/46	426/58	543/61	763/62	723/55
Potencia útil mín. 50/30°C	kW	56	71	84	98	113	127
Potencia útil mín./máx. 80/60°C	kW	51/261	65/327	79/395	92/462	106/530	119/601
Pérdidas de carga lado agua a Δt = 20 K	mbar	113	110	120	110	125	130
Caudal de gas natural H	m ³ /h	28,1	35,2	42,5	49,6	57,0	64,6
Caudal másico de humos	kg/h	448	560	676	789	907	1026
Temperatura máx. de humos	°C	80	80	80	80	80	80
Presión disponible en salida caldera	Pa	130	120	130	150	150	150
Contenido de agua	l	49	60	71	82	93	104
Caudal de agua mínima necesario > 75 °C	m ³ /h	3,4	4,2	5,1	5,9	6,8	7,8
Superficie en el suelo	m ²	1,31	1,31	1,31	1,53	1,53	1,53
Peso neto	kg	364	398	433	495	531	568

(I) Según Reglamento Europeo (UE) n° 813/2013

P.V.P. (iva no incluido) Modelo	C 330-... ECO	280	350	430	500	570	650
Versión izquierda: C 330-... VG ECO DIEMATIC iSystem	Código	100019545	100019547	100019549	100019551	100019553	100019555
	€	14920,00	21184,00	24619,00	26796,00	28913,00	31668,00
	Código	100019557	100019559	100019561	100019563	100019565	100019567
Versión derecha: C 330-... VD ECO DIEMATIC iSystem	Código	100019546	100019548	100019550	100019552	100019554	100019556
	€	14920,00	21184,00	24619,00	26796,00	28913,00	31668,00
	Código	100019558	100019560	100019562	100019564	100019566	100019568
C 330-... VG ECO IniControl	Código	100019545	100019547	100019549	100019551	100019553	100019555
	€	14494,00	20758,00	24193,00	26370,00	28487,00	31242,00
	Código	100019557	100019559	100019561	100019563	100019565	100019567
C 330-... VD ECO IniControl	Código	100019546	100019548	100019550	100019552	100019554	100019556
	€	14494,00	20758,00	24193,00	26370,00	28487,00	31242,00
	Código	100019558	100019560	100019562	100019564	100019566	100019568

OPCIONES: ver página 156, CONEXIÓN AIRE/HUMOS: ver capítulo 14

www.dedietrich-calefaccion.es

9

Calderas de gas de pie de condensación

154

DE 74 A
1303 kW
conexión chimenea
o estanca

Calderas de gas de condensación de pie, para calefacción

C 630-... ECO



PROJECT



C330ECO_Q0025

n° CE 0063CL3613

- Caldera de gas de pie, de condensación, con doble cuerpo.
- Equipada para funcionar con gas natural.
- Presión de distribución: 20 mbar
- Rendimiento anual > 109%.
- **Bajas emisiones contaminantes:** NOx < 60 mg/kWh, CO < 20 mg/kWh.
- Bajo nivel de ruido y de consumo eléctrico gracias al ventilador modulante.
- Intercambiador de elementos de fundición de aluminio/silicio con capacidad de autolimpieza y provisto de trampilla de inspección.
- Quemador de premezcla total, con modulación **del 15% al 100% de la potencia**, para adaptar perfectamente la potencia de la caldera a las necesidades reales de la instalación y conseguir una calidad de combustión óptima en toda la gama de potencia gracias a la proporción de aire/gas constante que proporciona el sistema venturi.
- Encendido electrónico.
- Sonda de ionización.
- Colector de humos incluido.
- **3 Cuadros de mando orientables: DIEMATIC iSystem + iniControl, 2 x iniControl o 2 x DIEMATIC iSystem** abiertos a regular todos los tipos

de instalación, incluidas las más complejas: posibilidad de funcionamiento en cascada de hasta 5 calderas, numerosas posibilidades de configuración de los cuadros y de las conexiones que permiten gestionar órganos de seguridad externos, bombas modulantes, sistemas que asocian energía solar o bombas de calor y la regulación programada de circuitos de calefacción con válvulas mezcladoras.

Está diseñada para comunicar con las regulaciones DIEMATIC VM iSystem y con sistemas de telegestión compatibles con el protocolo ModBus.

- **Suministrada en 2 unidades totalmente montadas y probadas de fábrica:** una válvula de humos integrada en la línea de combustión evita que se produzcan interferencias en la evacuación de humos entre los 2 generadores que la componen, facilitando así la instalación en cascada.

- Posibilidad de separar los retornos (opción).

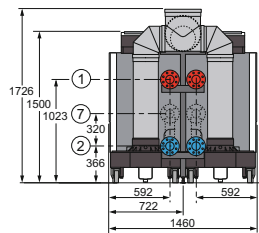
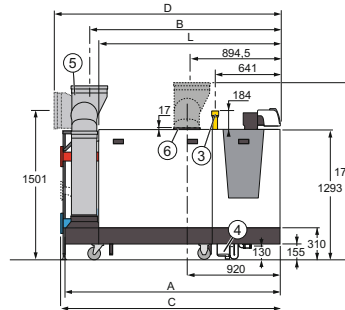
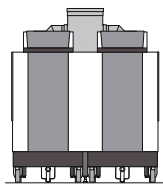
- Provisión de ruedas y rieles de guía para poder **instalarla fácilmente en la sala de calderas.**

- **Suministro:** 3 bultos.

Producto +
Caldera de gas de condensación compacta y totalmente montada

DIMENSIONES PRINCIPALES (mm y pulgadas)

- 1 Impulsión calefacción, brida DN 80, (DIN 2576)
- 2 Retorno calefacción, brida DN 80, (DIN 2576)
- 3 Llegada gas G 2 (tarado)
- 4 Salida de los condensados, sifón suministrado, para tubo PVC Ø 32 mm int.
- 5 Salida de humos Ø 350 mm (inox)
- 6 Entrada de aire comburente Ø 250 mm
Colector aire Ø 350 mm en opción
- 7 Segundo retorno, brida DN 65 (opción), (DIN 2576)



C430ECO_F0001E

	C 630-560 ECO	C 630-700 ECO	C 630-860 ECO	C 630-1000 ECO	C 630-1140 ECO	C 630-1300 ECO
A	1833	1833	1833	2142	2142	2142
B	1635	1635	1635	1944	1944	1944
C	1862	1862	1862	2172	2172	2172
D	1962	1962	1962	2271	2271	2271
L	1490	1490	1490	1800	1800	1800

CARACTERÍSTICAS TÉCNICAS

Condensación
Temp. mínima de retorno: 20°C
Temp. mínima de salida: 20°C

Presión máx. de servicio: 7 bar
Presión mín. de servicio: 0,8 bar

Temperatura máx. de servicio: 90°C
Termostato de seguridad: 110°C

Categoría de gas: I_{2H}
Homolog.: B₂₃, B_{23P}, C₃₃, C₅₃, C₆₃, C₈₃, C₉₃
Clase NOx: 5

Caldera tipo	C 630-... ECO	560	700	860	1000	1140	1300
Potencia útil máx. a 50/30°C (Pn)	kW	558	700	850	994	1148	1303
Rendimiento en % PCI	%	98,0	98,1	98,2	98,3	98,4	98,5
en carga... %	%	104,8	105,2	105,6	106,0	106,4	106,8
y temp. del agua...°C	%	109,0	109,0	108,6	108,3	107,9	107,6
Caudal nominal agua a Δt = 20 K	m ³ /h	22,5	28,9	34,1	39,7	45,4	51,8
Potencia eléctrica auxiliar a Pn/Pmín caldera	W	558/92	668/92	852/116	1086/122	1526/124	1446/110
Potencia útil mín. 50/30°C	kW	74	94	131	130	156	165
Potencia útil mín./máx. 80/60°C	kW	69/522	87/654	123/790	122/922	148/1060	158/1202
Pérdidas de carga lado agua a Δt = 20 K	mbar	113	110	120	110	125	130
Caudal de gas natural H	m ³ /h	56,2	70,4	85,0	99,2	114,0	129,2
Caudal máscico de humos	kg/h	896	1120	1352	1578	1814	2052
Temperatura máx. de humos	°C	80	80	80	80	80	80
Presión disponible en salida caldera	Pa	130	120	130	130	130	150
Contenido de agua	l	98	120	142	164	186	208
Caudal de agua mínima necesario > 75 °C	m ³ /h	6,8	8,4	10,2	11,8	13,6	15,6
Superficie en el suelo	m ²	2,68	2,68	2,68	3,13	3,13	3,13
Peso neto	kg	707	771	837	957	1025	1095

P.V.P. (iva no incluido) Modelo	C 330-... ECO	560	700	860	1000	1140	1300
C 630-... ECO DIEMATIC iSystem + iniControl	Código	100019639	100019640	100019641	100019642	100019643	100019644
	€	37047,00	41164,00	46891,00	50840,00	54848,00	59682,00
C 630-... ECO 2 iniControl	Código	100019645	100019646	100019647	100019648	100019649	100019650
	€	36621,00	40738,00	46465,00	50414,00	54422,00	59256,00
C 630-... ECO 2 DIEMATIC iSystem	Código	100019831	100019832	100019833	100019834	100019835	100019836
	€	37473,00	41590,00	47317,00	51266,00	55274,00	60108,00

OPCIONES: ver página 156, **CONEXIÓN AIRE/HUMOS:** ver capítulo 14

Opciones para C 330 ECO y C 630 ECO

TODAS LAS OPCIONES SALVO "REGULACIONES"

ACCESORIOS	BULTO	CÓDIGO	€
Segundo retorno C 330-280 ECO (1)	(2)	S101776	335,00
Segundo retorno C 330-350 ECO (1)	(2)	S101777	335,00
Segundo retorno C 330-430 ECO (1)	(2)	S101778	335,00
Segundo retorno C 330-500 ECO (1)	(2)	S101779	335,00
Segundo retorno C 330-570 ECO (1)	(2)	S101780	335,00
Segundo retorno C 330-650 ECO (1)	(2)	S101781	335,00
Presostato agua (1) (3)	(2)	S101784	173,00
Contrabrida ida/retorno Ø 80 mm (1 unidad con junta y tornillo)	-	7606977	107,00
Contrabrida para 2º retorno Ø 80 mm (1 unidad con junta y tornillo)	-	7606978	56,00
Control de estanqueidad válvula gas (1) (3): - C 330-280 to 570 (válvula gas Honeywell)	(2)	S103305	59,00
- C 330-650 (válvula gas Dungs)	(2)	S101724	102,00
Presostato gas mín. (1) (3): - C 330-280 to 570 (válvula gas Honeywell)	(2)	S103306	61,00
- C 330-650 (válvula gas Dungs)	(2)	S101805	91,00
Filtro aspiración aire (1)	GS20	100002454	413,00
Regulador de presión 300 mbar, - conexión Ø 3/4, GDJ 20 (para potencia nominal 340 kW máx.)	SA12	7628753	188,00
- conexión Ø 1" GDJ 25 (para potencia nominal 700 kW)	AD245	100011223	151,00
- conexión Ø 2" GDJ 50 (para potencia nominal 1400 kW)	AD246	88027177	359,00
Sonda humos/termostato, bloqueo BL a 100°C	-	S103023	56,00
Brida de adaptación de 4 a 8 agujeros	-	S101775	244,00
Espátula de limpieza	GS21	100002455	18,00
Sistema de neutralización de los condensados (con bomba): - calderas hasta 300 kW	SA4	7613610	800,00
- calderas desde 350 hasta 1300 kW	DU15	83877011	1040,00
Sistema de neutralización de los condensados (sin bomba): - calderas hasta 450 kW	SA3	7613609	270,00
- calderas hasta 1300 kW	-	7622256	669,00
Recarga de granulados: - 10 kg	(4)	94225601	59,15
- 25 kg	SA7	7613613	68,00

(1) Pedir 2 para C 630-.. ECO

(2) Opción puede estar pre-montada en el suministro, a precisar en el pedido

(3) Requiere la instalación de la opción Platina SCU S05 - Código S103055

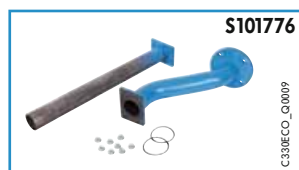
Ver página siguiente

(4) A pedir directamente al centro Recambios

CONEXIÓN AIRE/HUMOS	CÓDIGO	€
⇒ Para C 330 ECO		
Adaptador salida de humos en caso de sustitución de C 310 ECO a C 330 ECO	S103178	258,00
Adaptador Ø 250 a 200 mm	S103179	154,00
Kit de conexión humos para 2 x C 330 ECO	S103118	1597,00
Colector aire para 2 x C 330 ECO	S103128	978,00
Salida vertical (aluminio galvanizado): - Ø 200/300 mm	51202	868,00
- Ø 250/350 mm	51203	1175,00
Base tejado plano: - Ø 300 mm	46157	81,00
- Ø 350 mm	46158	102,00
⇒ Para C 630 ECO		
Salida vertical Ø 2 x 350 mm	54443	1321,00
Colector aire	S103128	978,00

MÓDULOS HIDRÁULICOS	CÓDIGO	€
Kit de conexión hidráulica completo "DuoConnect": - para C 630-560	7622302	9110,00
- para C 630-700	7622304	9363,00
- para C 630-860	7622306	9825,00
- para C 630-1000	7622307	10059,00
- para C 630-1140 et 1300	7622308	10556,00
Kit de seguridad completo incluyendo 2 presostatos de máxima, 1 presostato de mínima y un termostato de seguridad suplementario. Solicitar 2 para el caso de C 630	100016229	2634,00
Conjunto de codos ida/retorno aislados para kit de conexión hidráulica (para conexión a derecha o izquierda de la caldera)	7613414	914,00
Kit desmagnetizador (a montar en la botella de equilibrio)	7613415	152,00

PRODUCCIÓN DE A.C.S.	BULTO	CÓDIGO	€
Acumulador independiente			ver capítulo 16
Acumulador solar			ver capítulo 6
Sonda acs (5m) (C... ECO DIEMATIC iSystem)	AD212	100000030	41,00



S101776



GS20



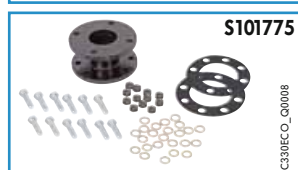
S103333



DU14 (DU15)



S103306



S101775



S103128



S103178



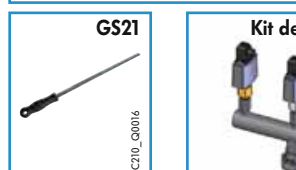
S103118



S101784



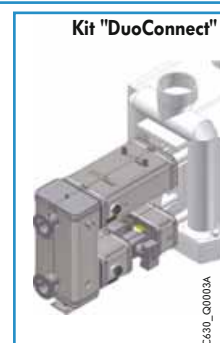
S103305



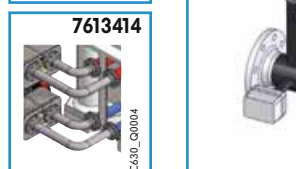
GS21



Kit de seguridad




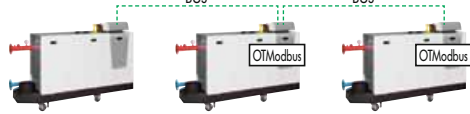






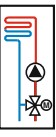
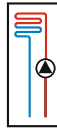
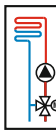
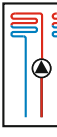


Kit "DuoConnect"



7613414

Opciones para C 330 ECO y C 630 ECO

OPCIONES REGULACIONES		
SELECCIÓN DE LAS OPCIONES EN FUNCIÓN DEL TIPO DE INSTALACIÓN	OPCIONES OBLIGATORIAS	OTRAS OPCIONES
C 330 ECO instalada sola <ul style="list-style-type: none"> C 330 ECO DIEMATIC iSystem  C 330 ECO iniControl  	/	- S103055 Platina SCU-S05 
Cascada de varias calderas C 330 ECO (o de una o varias calderas C 630 ECO) <ul style="list-style-type: none"> Cascada con 1 C 330 ECO DIEMATIC iSystem, (las calderas seguidoras están equipadas con el cuadro iniControl)  C 330 ECO DIEMATIC iSystem C 330 ECO iniControl C 330 ECO iniControl Cascada de varias C 330 ECO iniControl (para instalaciones con armario de mando en sala de calderas)  C 330 ECO iniControl C 330 ECO iniControl C 330 ECO iniControl 	Por caldera seguidora (con cuadro iniControl): - 100018921 (AD 287) 1 Platina interfaz OpenTherm Modbus + 1 cable BUS (1 platina AD 287 + 1 cable BUS 1,5 m AD 124, suministrados de fábrica con C 630 ECO)	Por caldera: - S103055 Platina SCU-S05 
	Por caldera: - S103055 1 Platina SCU-S05	/

SELECCIÓN DE LAS OPCIONES EN FUNCIÓN DEL TIPO DE CUADRO Y DE LOS CIRCUITOS CONECTADOS								
Tipo de circuito	Caldera sola o caldera 1 de una cascada						Caldera 2 a 10 de una cascada por caldera suplementaria: (2)	
	acs	directo	válvula	directo + 1 válvula	2 x válvula	directo + 2 x con válvula	válvula	2 x con válvula
C 330/630 ECO								
iniControl	no	de fábrica	no	no	no	no	• con cuadro iniControl no	no
DIEMATIC iSystem (2)	+ 1 x AD212	de fábrica	1 x AD199	1 x AD199	1 x AD199 + 1 x AD249	1 x AD199 + 1 x AD249 (5)	• con cuadro iniControl (4) non	non
							• con cuadro DIEMATIC iSystem (1)(4) 1 x AD199	1 x AD199 + 1 x AD249

PRECIOS DE LAS OPCIONES "REGULACIONES" BULTO CÓDIGO €				BULTO CÓDIGO €			
para tablero DIEMATIC iSystem Mando a distancia CDI D. iSystem AD285 100018924 160,00 Mando a distancia de radio CDR D. iSystem (sin emisor radio) AD284 100018923 212,00 Sonda ambiente AD244 100012044 63,00 Sonda exterior radio AD251 100013306 65,00 Módulo de caldera radio (emisor) AD252 100013307 104,00 Mando a distancia con sonda ambiente FM52 85757747 81,00 Platina + sonda para 1 circuito con válvula mezcladora (2,5 m) AD249 100013304 132,00 Sonda para válvula mezcladora AD199 88017017 65,00 Cable BUS DIEMATIC (12 m) AD134 88017851 85,00 Cable BUS (1,5 m) AD124 88017836 69,00 Cable BUS (40 m) DB119 81997720 116,00 Sonda acs (5 m) AD212 100000030 41,00 Sonda para acumulador depósito o sonda impulsión de cascada AD250 100013305 39,00 Sonda inmersión con vaina AD218 100004781 151,00 Platina SCU-S05 conexión componentes de seguridad externos (3) - S103055 139,00 Regulación DIEMATIC VM iSystem AD281 100018254 940,00				para cuadro iniControl Termostato ambiente AD137 88017855 124,00 - programable (cable) AD200 88017018 224,00 - programable (inalámbrico) - S103055 139,00 Platina SCU-S05 conexión componentes de seguridad externos (3) AD287 100018921 132,00 Sonda exterior (únicamente con platina SCU-S05) FM46 85757741 33,00 Cable BUS (1,5 m) AD124 88017836 69,00			

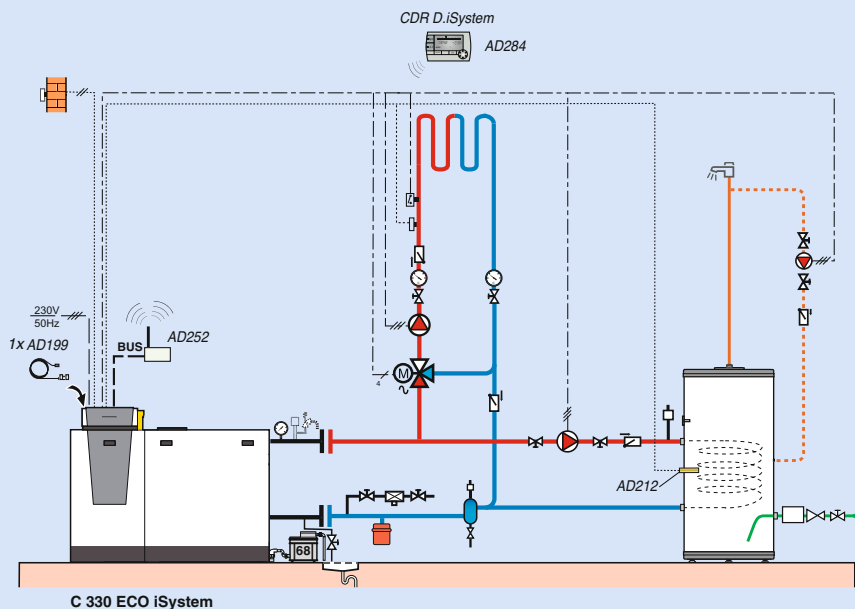
- (1) En función del número de circuitos de calefacción que se quieran conectar, habrá que instalar 1 o varias calderas esclavas C 330 ECO DIEMATIC iSystem, estando formado el resto de la cascada por calderas C 330 ECO iniControl.
- (2) Cada uno de los circuitos de calefacción se puede completar con un mando a distancia a elegir: AD285, AD252/284, FM52 o sonda ambiente AD244.
- (3) Esta platina incluye le posibilidad de conectar la caldera a través de una señal 0-10 V y de conectar una bomba modulante, en PWM o 0-10 V.
- (4) No olvide pedir la sonda de "impulsión de cascada": AD250 o AD218 (1 sonda AD 250 suministrada de fábrica con C 630 ECO DIEMATIC iSystem).
- (5) Una o más unidades DIEMATIC VM iSystem permiten, de modo autónomo o conectadas a un cuadro de caldera, gestionar circuitos adicionales (2 circuitos con válvula por unidad)

Ejemplo calculado

C 330 ECO

Ejemplos calculados

- C 330 ECO DIEMATIC iSystem
- 1 circuito con válvula mezcladora
 - 1 circuito a.c.s.



C330ECO_F0047A

DESCRIPCIÓN	BULTO	CÓDIGO	€
Caldera C 330-280 ECO, VG DIEMATIC iSystem (versión izquierda)	-	100019545	14920,00
Acumulador a.c.s. B 800 (cuba)	AJ79	7650481	3087,00
Envolvente rígida para B800	AJ95	7650497	500,00
Sonda impulsión después de válvula mezcladora	AD199	88017017	65,00
Sonda acs	AD212	100000030	41,00
Accesorios opcionales			
Mando a distancia de radio CDR D. iSystem (sin emisor radio)	AD284	100018923	212,00
Módulo de caldera radio (emisor)	AD252	100013307	104,00
		P.V.P. total (iva no incluido)	18929,00

9

Calderas de gas de pie de condensación

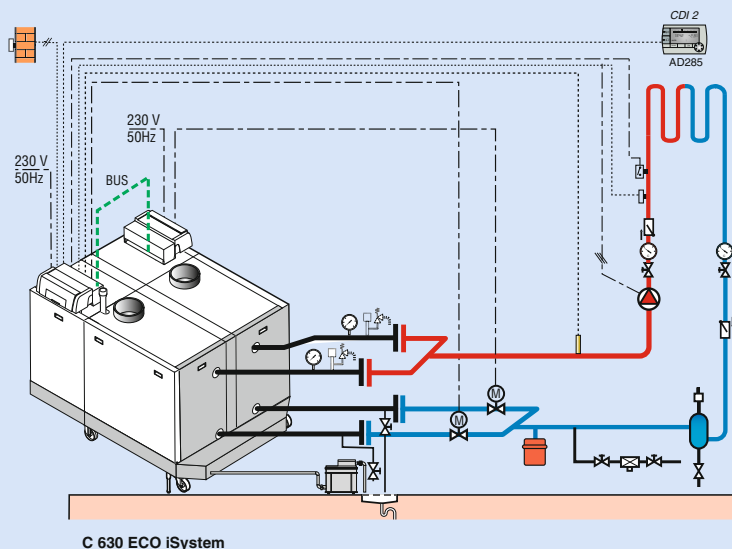
Ejemplo calculado

C 630 ECO

Ejemplos calculados

C 630 ECO DIEMATIC iSystem + iniControl

- 1 circuito suelo radiante
(sin válvula mezcladora)



C630ECO_F0048C

DESCRIPCIÓN	BULTO	CÓDIGO	€
Caldera C 630-560 ECO DIEMATIC iSystem + iniControl	-	100019639	37047,00
Accesorios opcionales			
Mando a distancia CDI D. iSystem	AD285	100018924	160,00
		P.V.P. total (iva no incluido)	37207,00

9

Calderas de gas de pie de condensación