

# Cor-Émail CES, CEB

LO +

Cor-Émail

- Protección mediante esmalte de alto contenido en cuarzo
- Ánodo híbrido de titanio y magnesio (THS)
- Capacidad de 10 a 300 litros





Cor-Email Bloc



Cor-Email Horizontales THS



Cor-Email de pie THS



Cor-Email Murales THS



CEB

TERMOS ELECTRICOS	Capacidad (l)	Con			Alimentación eléctrica	Resistencia eléctrica		Ver pag
		Titan Hybrid System 	ACI electronic 	ánodo de magnesio		blindada	de esteatita	
<b>COR-EMAIL</b>								
Bloc	10 a 30			x	230 V mono	x		256
Murales verticales THS	50 a 200	x (salvo 50 l)	x (50 l)		50 a 100 l: 230 V mono 150 y 200 l:		x	257
Horizontales THS	100 a 200	x					x	258
De pie THS	150 a 300	x					x	259
<b>CEB</b>								
Murales verticales	50 a 200			x	230 V mono	x		260
De pie	250 a 500			x	230 V mono (salvo 500 l: 400 V tri)	x		260



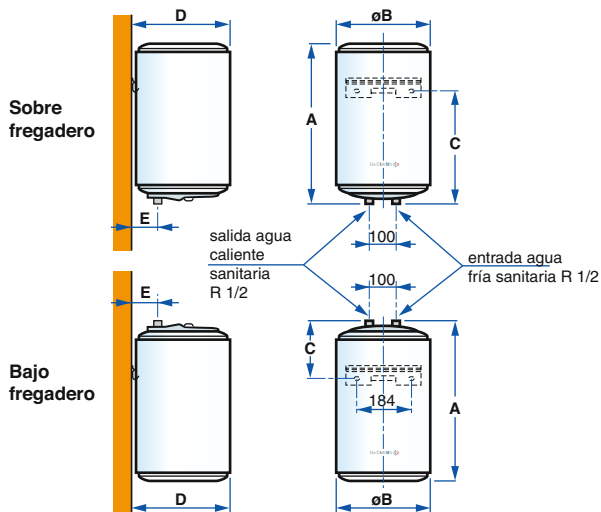
89710001A

- Termo de calentamiento rápido para extracciones de poco caudal pero repetidas (cocinas, lavabos...).
- Se instala en flujo libre para alimentar un solo grifo o bajo presión para alimentar varios puntos.
- Cuba esmaltada, protección mediante ánodo de magnesio.
- Resistencia eléctrica blindada.
- Termostato ajustable con testigo de calentamiento.
- Suministrado con cable de conexión a la red.
- Aislamiento de espuma de poliuretano inyectada (0% CFC).
- Envoltorio de chapa de acero lacada blanca.

- Suministro: 1 bulto.

## DIMENSIONES PRINCIPALES (mm y pulgadas)

R: rosca  
Rp: tarado



8978E04A

Tipo	BLOC bajo fregadero		BLOC sobre fregadero		
	10	15	10	15	30
Capacidad nominal litros					
A	456	496	456	496	623
Ø B	255	287	255	287	338
C	218	218	289	327	463
D	262	294	262	294	345
E	64	70	64	70	81

## CARACTERÍSTICAS TÉCNICAS

- Índice de protección
- modelos bajo fregadero IP 24
- modelos sobre fregadero IP 25
- Temperatura max. servicio: 95°C
- Presión max. de servicio: 7 bar
- Termostato regulable de 8 a 70°C (pre-regulado a 65°C)

Modelo	bajo fregadero			sobre fregadero		
	10 L	15 L	10 L	15 L	30 L	
Clase de eficiencia en acs	B	B	A	B	C	
Potencia nominal	2000 W	2000	1600	2000	2000	
Intensidad a 230 V monofásico	8,7 A	8,7	7,0	8,7	8,7	
Tiempo de calentamiento (1) (2)	18 min	23	27	25	52	
Consumo de mantenimiento (2)	0,63 kWh/24 h	0,66	0,44	0,54	0,78	
Perfil de demanda acs	XXS	XXS	XXS	XXS	S	
Peso neto	7,5 kg	9,5	7,5	9,7	13	

(1) De 15 a 65°C según norma EN 60379

(2) Resultados obtenidos sobre aparatos probados el día de su fabricación, según el protocolo descrito por la normativa EN 60379, con una temperatura de desconexión del termostato a 62°C y un diferencial de 5 K.

P.V.P. (iva no incluido) Modelo	BLOC	10 L		15 L		30 L
		bajo fregadero	bajo fregadero	sobre fregadero	sobre fregadero	sobre fregadero
Código		89599003	89599013	89599002	89599012	89599021
€*		217,00	231,00	217,00	231,00	279,00

(\*) Tasa de Residuos de Aparatos Eléctricos y Electrónicos incluido en el PVP del producto según Directiva EU N° 2012/19/UE

## OPCIONES

ACCESORIOS	CÓDIGO	€
Grifería mezcladora para servicio libre:		
- modelos bajo fregadero	89788901	76,00
- modelos sobre fregadero	89718950	88,00
Kit válvula de seguridad y conexión	100009170	30,00



DE 50 A  
200 L

Termos eléctricos murales verticales

# Cor-émail

## Murales verticales THS

**ECO SOLUTIONS**  
De Dietrich



CEE\_Q0016

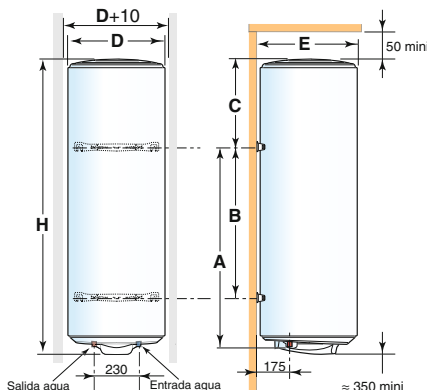
- Termo de acumulación, fijación mural.
- Preparado para una alimentación monofásica de 240 V.
- Kit de conversión "Easytri" para alimentación trifásica de 400 V como opción para los modelos de 150 y 200 litros.
- Cuba esmaltada con una vida útil hasta dos veces mayor que la de un termo de agua clásico, protección dinámica por la acción combinada de un ánodo de titanio duradero recubierto de magnesio "Titan Hybrid System"
- Resistencia eléctrica de esteatita insertada en una funda esmaltada, accesible sin necesidad de vaciar el termo.
- Termostato electrónico ajustable con precisión entre 50 y 65°C con testigo de calentamiento.
- Aislamiento de espuma poliuretano inyectada (0% CFC).
- Envoltorio de chapa de acero lacada blanca.

- **Suministro:** 1 bulto.



### DIMENSIONES PRINCIPALES (mm y pulgadas)

R = rosca  
Rp = tarado



Termos eléctricos murales verticales Cor-Email THS	50	75	100	150	200
A (mm)	370	570	750	1050	1050
B (mm)	-	-	-	800	800
C (mm)	155	120	115	145	475
D (mm)	505	505	505	505	513
E (mm)	530	530	530	530	540
H (mm)	575	740	910	1240	1570

### CARACTERÍSTICAS TÉCNICAS

Temperatura máx. servicio: 95°C  
Presión máx. de servicio: 7 bar

Termostato electrónico regulable de 50 a 65°C (pre-regulado a 65°C)

Índice de protección: IP 25

Modelo		50 L	75 L	100 L	150 L	200 L
Alimentación		monofásico	monofásico	monofásico	Easytri*	Easytri*
Potencia nominal	W	1200	1200	1200	1800	2400
Intensidad	α 230 V monofásico	A	5,2	5,2	7,8	10,4
	α 400 V trifásico*	A	-	-	-	3,5
Tiempo de calentamiento real (1) (2)	h	2h36	4h11	5h19	5h11	5h17
Cantidad de acs a 40°C	l	-	139	187	278	375
Consumo de mantenimiento (2)	kWh/24 h	0,82	1,02	1,25	1,59	1,94
Perfil de demanda acs		M	M	L	M	L
Peso neto	kg	23	28	33	43	52

(1) De 15 a 65°C según norma EN 60379

(2) Resultados obtenidos sobre aparatos probados el día de su fabricación, según el protocolo descrito por la norma EN 60379, con una temperatura de desconexión del termostato a 62°C y un diferencial de 5 K.

\* Con kit "Easytri" suministrable en opción

P.V.P. (iva no incluido) Modelo MURAL VERTICAL	50 L	75 L	100 L	150 L	200 L
Código	100019782	100019783	100019784	100019785	100019786
€*	361,00	384,00	387,00	441,00	536,00

(\*) Tasa de Residuos de Aparatos Eléctricos y Electrónicos incluido en el PVP del producto según Directiva EU N° 2012/19/UE

### OPCIONES

ACCESORIOS	CÓDIGO	€
Tripode para colocación en el suelo	89788949	38,00
Kit de transformación 230 V en 400 V "Easytri" (únicamente para 150 y 200 litros) (1)	100001495	64,10
Kit válvula de seguridad y conexión	100009170	30,00
Kit de transferencia de separación universal (para reemplazar un termo existente)	100019794	55,00

(1) A pedir directamente al Centro Recambios



89788949



100001495



100019794



100009170



DE 100 A  
200 L

Termos eléctricos horizontales

# Cor-émail Horizontales THS



CEE\_Q0013

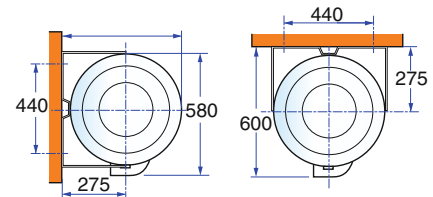
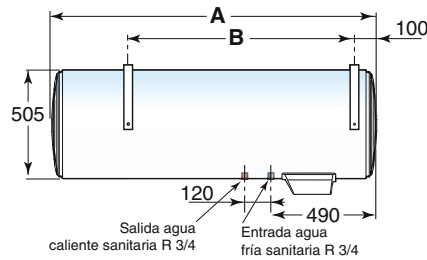
- Termo de acumulación, fijación mural o de techo (posibilidad de instalarlo en el suelo sobre calzos de 300 mm de alto no suministrados).
- Preparado para una alimentación monofásica de 240 V.
- Kit de conversión "Easytri" opcional para alimentación trifásica de 400 V.
- Cuba esmaltada con una vida útil hasta dos veces mayor que la de un termo de agua clásico, protección dinámica por la acción combinada de un ánodo de titanio duradero recubierto de magnesio "Titan Hybrid System"
- Resistencia eléctrica de esteatita insertada en una funda esmaltada, accesible sin necesidad de vaciar el termo.
- Termostato electrónico ajustable con precisión entre 50 y 65°C con testigo de calentamiento.
- Aislamiento de espuma de poliuretano inyectada (0% CFC).

- Envolverte de chapa de acero lacada blanca.
- **Suministro:** 1 bulto.



## DIMENSIONES PRINCIPALES (mm y pulgadas)

R: rosca



Los soportes se suministran con el termo eléctrico, fijación con 4 tornillos Ø 10 (no suministrados)

Termos eléctricos horizontales Cor-Email THS	100 l	150 l	200 l
A (mm)	860	1180	1510
B (mm)	600	800	1050

## CARACTERÍSTICAS TÉCNICAS

Temperatura máx. servicio: 95°C  
Presión máx. de servicio: 7 bar

Termostato electrónico regulable de 50 a 65°C (pre-regulado a 65°C)

Índice de protección IP 24

Modelo		100 L	150 L	200 L
Alimentación		Easytri*	Easytri*	Easytri*
Potencia nominal	W	1800	1800	2100
Intensidad	a 230 V monofásico	A	7,8	9,1
	a 400 V trifásico*	A	2,6	3
Tiempo de calentamiento real (1) (2)	h	3 h 07	4 h 39	5 h 13
Cantidad de acs a 40°C	l	184	266	354
Consumo de mantenimiento (2)	kWh/24 h	1,21	1,63	1,98
Perfil de demanda acs		L	L	L
Peso neto	kg	32	41	50

\* Con kit "Easytri" suministrable en opción

(1) De 15 a 65°C según norma EN 60379

(2) Resultados obtenidos sobre aparatos probados el día de su fabricación, según el protocolo descrito por la norma EN 60379, con una temperatura de desconexión del termostato a 62°C y un diferencial de 5 K.

P.V.P. (iva no incluido) Modelo	HORIZONTAL	100 L	150 L	200 L
	Código	7605045	7605046	7605047
	€*	<b>491,00</b>	<b>603,00</b>	<b>710,00</b>

(\*) Tasa de Residuos de Aparatos Eléctricos y Electrónicos incluido en el PVP del producto según Directiva EU N° 2012/19/UE

## OPCIONES

ACCESORIOS	CÓDIGO	€
Kit de transformación 230 V en 400 V "Easytri" (1)	100001495	<b>64,10</b>
Kit válvula de seguridad y conexión	100009170	<b>30,00</b>
Kit de transferencia de separación universal (para reemplazar un termo existente)	100019794	<b>55,00</b>

(1) A pedir directamente al Centro Recambios



8971\_Q013



8971\_Q034

DE 150 A  
300 L

Termos eléctricos de pie

# Cor-émail De pie THS

**ECO SOLUTIONS**  
De Dietrich



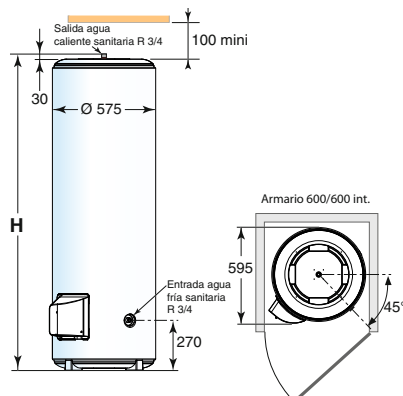
CEE\_Q0017

- Termo de acumulación de pie, los modelos de hasta 300 litros se pueden encajar en un armario que ocupe una superficie de 600 x 600 mm.
- Alimentación monofásica de 240 V, kit de conversión "Easytri" opcional para alimentación trifásica de 400 V.
- Cuba esmaltada con una vida útil hasta dos veces mayor que la de un termo de agua clásico, protección dinámica por la acción combinada de un ánodo de titanio duradero recubierto de magnesio "Titan Hybrid System"
- Resistencia eléctrica de esteatita insertada en una funda esmaltada, accesible sin necesidad de vaciar el termo.
- Termostato electrónico ajustable con precisión entre 50 y 65°C con testigo de calentamiento.
- Aislamiento de espuma de poliuretano inyectada (0% CFC).
- Envoltorio de chapa de acero lacada blanca.

- **Suministro:** 1 bulto.



## DIMENSIONES PRINCIPALES (mm y pulgadas)



CEE\_F003A

Termos eléctricos de pie Cor-Email THS	150 l	200 l	250 l	300 l
H (mm)	1005	1260	1500	1760

## CARACTERÍSTICAS TÉCNICAS

Temperatura máx. servicio: 95°C  
Presión máx. de servicio: 7 bar

150 a 300 l: termostato electrónica regul.  
de 50 a 65°C (pre-regulado a 65°C)

500 l: termostato regulable de 35 a  
75°C (pre-regulado a 65°C)

Índice de protección IP 24

Modelo	150 L	200 L	250 L	300 L		
Alimentación	Easytri*	Easytri*	Easytri*	Easytri*		
Potencia nominal	W	1800	2400	3000	3000	
Intensidad	a 230 V monofásico	A	7,8	10,4	13	13
	a 230 V trifásico	A	-	-	-	-
	a 400 V trifásico	A	2,6*	3,5*	4,3*	4,3*
Tiempo de calentamiento real (1) (2)	h	4h29	4h34	5h09	6h19	
Cantidad de acs a 40°C	l	265	375	440	526	
Consumo de mantenimiento (2)	kWh/24 h	1,64	1,95	2,20	2,49	
Perfil de demanda acs		M	M	L	L	
Peso neto	kg	40	51	69	73	

\* Con kit "Easytri" suministrable en opción

(1) De 15 a 65°C según norma EN 60379.

(2) Resultados obtenidos sobre aparatos probados el día de su fabricación, según el protocolo descrito por la norma EN 60379, con una temperatura de desconexión del termostato a 62°C y un diferencial de 5 K.

P.V.P. (iva no incluido) Modelo	DE PIE	150 L	200 L	250 L	300 L
	Código	7605040	7605042	7605043	7605044
	€*	650,00	726,00	787,00	831,00

(\*) Tasa de Residuos de Aparatos Eléctricos y Electrónicos incluido en el PVP del producto según Directiva EU N° 2012/19/UE

## OPCIONES

ACCESORIOS	CÓDIGO	€
Kit de transformación 230 V en 400 V "Easytri" (1)	100001495	64,10
Kit válvula de seguridad y conexión	100009170	30,00
Kit de transferencia de separación universal (para reemplazar un termo existente)	100019794	55,00

(1) A pedir directamente al Centro Recambios





DE 50 A  
500 L

Termos eléctricos con resistencia blindada

CEB

ECO SOLUTIONS  
De Dietrich



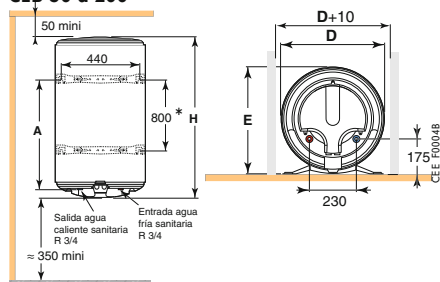
8971\_0010A

- Termo de acumulación "mural vertical" o "de pie".
- Cubeta de acero esmaltado, protección mediante ánodo de magnesio.
- Resistencia eléctrica blindada.
- Termostato ajustable.
- Aislamiento de espuma de poliuretano inyectada (0% CFC).
- Envoltorio de chapa de acero lacada blanca.

- Suministro: 1 bulto.

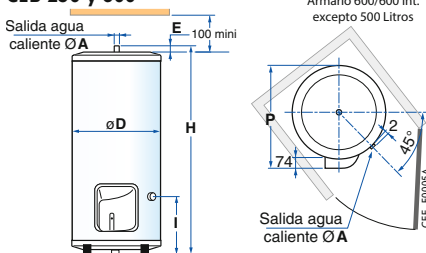
**DIMENSIONES PRINCIPALES (mm y pulgadas)**

**CEB 50 a 200**



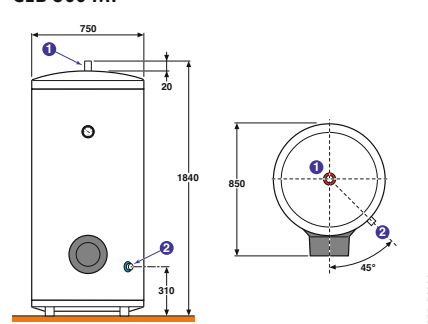
Termos murales					
CEB	50 l	75 l	100 l	150 l	200 l
A (mm)	370	570	700	1050	1050
D (mm)	505	505	505	505	513
E (mm)	530	530	530	530	540
H (mm)	570	735	910	1240	1570

**CEB 250 y 300**



Termos de Pie		
CEB	250 l	300 l
Ø A (mm)	R 3/4	R 3/4
Ø D (mm)	575	575
E (mm)	30	30
H (mm)	1500	1760
I (mm)	270	270
P (mm)	590	590

**CEB 500 MT**



Termos de Pie	
CEB 500 MT	500 l
①	Salida acs - R1"
②	Entrada agua fría - R1"

**CARACTERÍSTICAS TÉCNICAS**

- Temperatura máx. servicio: 95°C
- Presión máx. de servicio: 7 bar
- Termostato regulable de 35 a 75°C (pre-regulado a 65°C)
- Índice de protección:
  - modelos murales: IP 25
  - modelos de pie: IP 24

Modelo		CEB 50 mural	CEB 75 mural	CEB 100 mural	CEB 150 mural	CEB 200 mural	CEB 250 de pie	CEB 300 de pie	CEB 500 MT de pie
Capacidad	L	50	75	100	150	200	250	300	500
Potencia nominal	W	1200	1200	1200	1600	2200	3000	3000	5000
Alimentación	V ~	230 V mono	230 V mono	230 V mono	230 V mono	230 V mono	230 V mono	230 V mono	230 V mono o 400 V tri
Intensidad absorbida (230 V monofásico)	A	5,2	5,2	5,2	7,0	9,6	14,3	14,3	21
Tiempo de calentamiento Δt = 50 K (1) (2)	h	2h26	4h07	5h29	6h00	6h01	4h32	5h43	5h50
Cantidad de acs a 40°C	l		137	179	275	376	443	531	880
Consumo de mantenimiento (2)	kWh/24 h	0,71	1,05	1,24	1,61	1,92	2,18	2,50	2,6
Perfil de demanda acs	M	M	L	M	L	L	L	L	XL
Peso neto	kg	22	27	32	41	54	69	73	154

(1) De 15 a 65°C según norma EN 60379. (2) Resultados obtenidos sobre aparatos probados el día de su fabricación, según el protocolo descrito por la norma EN 60379, con una temperatura de desconexión del termostato a 62°C y un diferencial de 5 K.

P.V.P. (iva no incluido) Modelo	CEB 50 mural	CEB 75 mural	CEB 100 mural	CEB 150 mural	CEB 200 mural	CEB 250 de pie	CEB 300 de pie	CEB 500 MT de pie
Alimentación	monofásico	monofásico	monofásico	monofásico	monofásico	monofásico	monofásico	multitensión
Código	89789631	89789641	89789651	89789661	89789671	7605056	7605057	7652329
€*	272,00	289,00	324,00	373,00	418,00	537,00	586,00	1699,00

(\*) Tasa de Residuos de Aparatos Eléctricos y Electrónicos incluido en el PVP del producto según Directiva EU N° 2012/19/UE

**OPCIONES:**

ACCESORIOS	CÓDIGO	€
Trípode para colocación en el suelo (modelos murales)	89789949	38,00
Kit válvula de seguridad y conexión	100009170	30,00
Kit resistencia eléctrica 400 V trifásica:		
- para CEB mural	100020099	160,00
- para CEB de pie (salvo CEB 500)	7605060	155,00
Kit de transferencia de separación universal (para reemplazar un termo existente)	100019794	55,00



Trípode

8971\_0033



Kit de transferencia de separación

8971\_0034

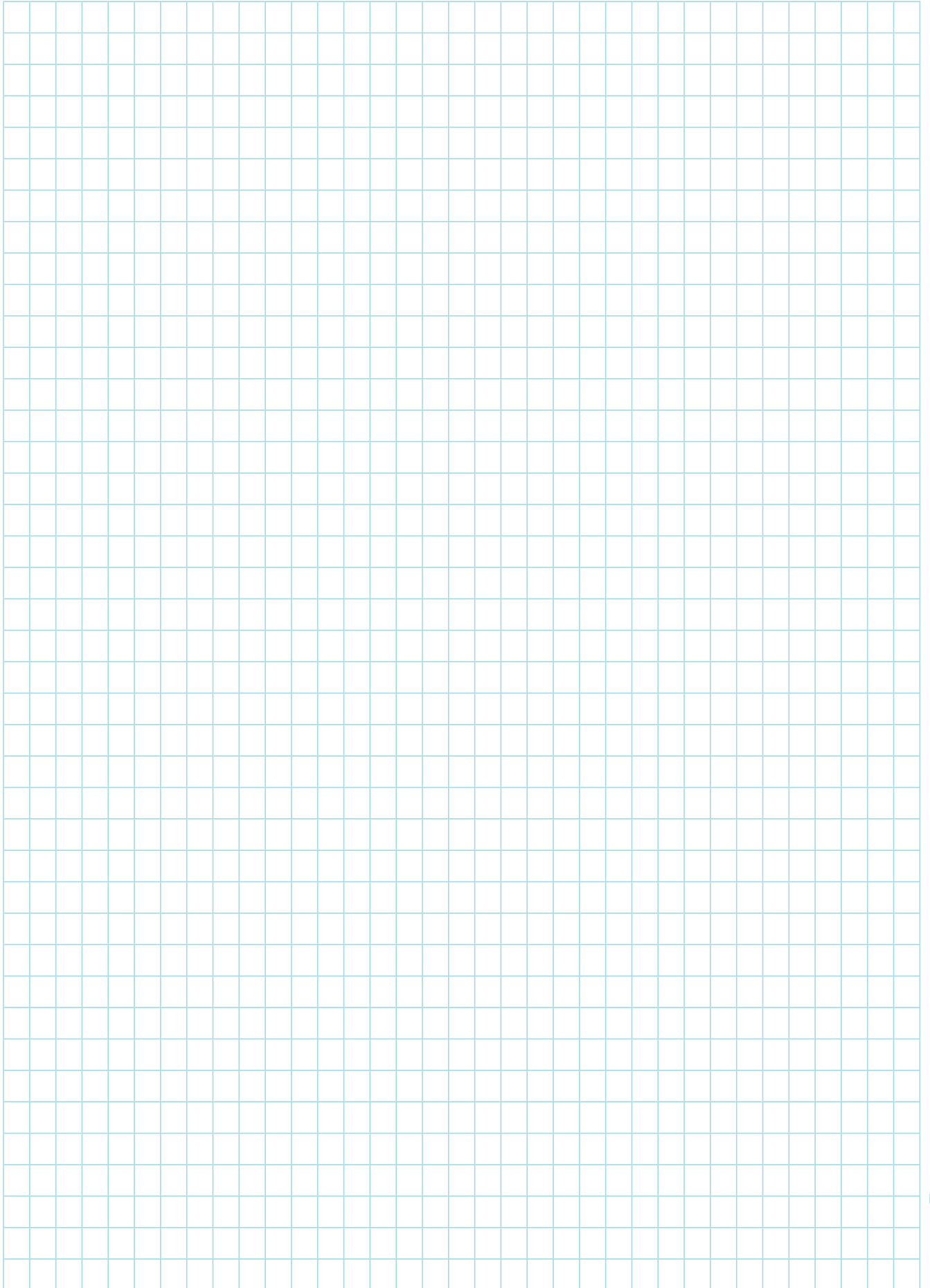
Termos eléctricos

17

260

www.dedietrich-calefaccion.es









# CONDICIONES GENERALES DE VENTA

De Dietrich Thermique Iberia, S.L.U. se reserva el derecho de modificar, en cualquier momento y sin previo aviso, los datos y características del presente documento. Todos los precios contemplados en esta tarifa, salvo error u omisión, anulan los publicados anteriormente.

Todas las relaciones comerciales entre De Dietrich Thermique Iberia, S.L.U. y sus clientes se regirán por las siguientes condiciones generales de venta que se entenderán aceptadas por el comprador por el solo hecho de cursar un pedido.

## Capítulo I - GENERALIDADES

1. Cualquier pedido implica por parte del comprador, la aceptación de estas condiciones generales de venta, salvo en caso de estipulaciones expresamente pactadas entre las partes.
2. Las especificaciones, las medidas y las informaciones que constan en las tarifas, los catálogos y las reseñas comerciales sólo se dan a título indicativo y no constituyen una obligación por parte nuestra.
3. El comprador se obliga para con nosotros en cuanto ha enviado un pedido, ya sea directamente o por mediación de uno de nuestros agentes. Los pedidos sólo nos comprometen cuando los hemos confirmado expresamente. El comprador no podrá anular ningún pedido sin que hayamos llegado a un acuerdo previo sobre el importe de la indemnización compensadora. Nos reservamos la facultad de supeditar la aceptación de un pedido a la obtención de documentos contables, financieros y de garantías, llegado el caso.

## Capítulo II - ENTREGAS

4. Los suministros siempre se entienden recogidos y aceptados por el comprador en nuestras fábricas, cesando nuestra responsabilidad sobre ellas desde el momento en que las ponemos a disposición del porteador.
5. No se admitirá ninguna reclamación vinculada a la composición del material entregado, a las cantidades, al peso o a su falta de conformidad con la carga de porte, si nos llega después de 8 días a partir de la recepción de las mercancías por el destinatario.
6. No se aceptará ninguna devolución sin acuerdo previo.

## Capítulo III - PRECIOS

7. Cualquier entrega se facturará al precio indicado en nuestro acuse de recibo del pedido.

Los precios no incluyen el transporte, salvo condición expresa. Los precios de venta podrán ser variados sin previo aviso. Los nuevos precios serán aplicados a todos los pedidos pendientes de entrega en la fecha de la modificación. Si el comprador no aceptase el nuevo precio podrá anular el pedido, notificándolo por escrito, dentro de los ocho días siguientes al aviso. Pasado este plazo se entenderá que acepta plenamente las nuevas condiciones.

8. Cualquier descuento, rappel, bonificación o abono que sobre los precios de tarifa se conceda al comprador estará condicionado al buen fin de las operaciones de las que dichos beneficios traigan causa o que hubieran sido realizadas durante el periodo en que, en su caso, corresponda. Consecuentemente, se perderá el derecho a su percepción si se incurre en impago o morosidad en la operación o durante el periodo computado.

## Capítulo IV - PLAZOS DE ENTREGA

9. Los plazos de entrega sólo se dan a título indicativo. El incumplimiento de un plazo de entrega no será causa, en ningún caso, de reclamación alguna por parte del comprador.

## Capítulo V - CONDICIONES DE PAGO

10. Las facturas se pagan al contado en la sede social de De Dietrich Thermique Iberia, S.L.U. salvo que se conceda crédito al comprador, en cuyo caso

se hará efectivo en el plazo o plazos estipulados expresamente.

Para facilitar la efectividad del pago se podrán girar efectos a cargo del comprador, sin que ello signifique una modificación, ni de la fecha, ni del lugar de pago, determinados anteriormente. La falta de retorno del efecto en el plazo establecido se considerará como un rechazo de aceptación que equivaldrá a un rechazo de pago.

Si en el momento de la emisión de la factura, el cobro efectivo se hace en su totalidad antes de la fecha resultante de la aplicación de las condiciones de venta, el comprador puede aspirar a un descuento calculado según la tasa vigente, estando ésta precisada en la factura.

11. La falta de pago de nuestros suministros en el vencimiento indicado en la factura, ocasionará de pleno derecho y sin requerimiento:

- a) la exigibilidad inmediata de todos los importes debidos.
- b) la aplicación del interés moratorio legalmente exigible en cada momento.
- c) la reclamación judicial de la deuda, así como de los gastos que con ello se devenguen y que correrán a cargo del comprador. Además, nos reservamos el derecho de reclamar al comprador, daños y perjuicios, en concepto del perjuicio sufrido como consecuencia de los retrasos de pago, y de aplazar inmediatamente cualquier fabricación y entrega, sin que el comprador pueda reclamar ninguna indemnización por ello.

Ninguna reclamación vinculada a la calidad de un suministro puede suspender el pago integral de éste.

## Capítulo VI - TRANSPORTE - EMBALAJE - RESPONSABILIDAD DE LOS TRANSPORTISTAS

12. Cuando asumimos operaciones de cargamento sobre vagones, de apuntalamiento, de transporte, de seguros, de exportación, de manipulación y de puesta a pie de obra, sólo actuamos como emisarios del comprador, incluso en el caso de precios establecidos "franco estación de destino", "empalme particular", "en el andén", "a domicilio" o según cualquier otra fórmula.
13. Cualquiera que sea el modo de facturación y de transporte, las mercancías viajan por cuenta y riesgo del destinatario, al cual incumbe controlarlas a su llegada y llegado el caso, de entablar recursos frente del transportista. En caso de embalaje específico, la definición de la categoría del embalaje que tiene que emplearse sólo compromete la responsabilidad del comprador.

## Capítulo VII - GARANTÍA - RESPONSABILIDAD

14. El plazo de validez de nuestra garantía es de seis meses, periodo en el que se cubre el suministro gratuito de nuevas piezas, en sustitución de las piezas reconocidas defectuosas por nosotros, transporte y mano de obra, sin que hayamos de soportar otros gastos, cualesquiera que sean, por daños, tales como penalidades, pérdidas de ganancias o pérdidas de explotación que pudiesen ser resultantes de la indisponibilidad del suministro o también por pérdidas causadas directa o indirectamente al usuario. Además de la garantía mencionada, también ofrecemos la siguiente garantía comercial adicional y voluntaria referida exclusivamente a las piezas de recambio:

- **2 años:** calderas murales, bombas de calor, equipamientos eléctricos, quemadores, regulaciones y accesorios eléctricos.

- **3 años:** cuerpos calderas, cubas de los acumuladores y colectores solares.

- **5 años:** cubas de los termos eléctricos.

El desgaste de las piezas de recambio debido a su uso normal (termpopar, inyector, electrodos

junta, fusible, etc.) queda excluido de esta garantía adicional.

La fecha a partir de la cual la garantía surge efecto es la de la factura de compra que disponga el consumidor final.

Las piezas de recambio necesarias para el uso de un producto determinado están disponibles durante cinco años, a partir de la fecha de publicación del último catálogo en el cual consta el producto.

15. Nuestra responsabilidad se limita estrictamente a las obligaciones así definidas y se conviene expresamente que no tendremos bajo ninguna circunstancia que indemnizar los daños inmateriales y/o indirectos que el comprador (o un eventual subadquiriente) pudiera invocar, cualquiera que sea la causa y el fundamento. Por consiguiente, en ninguna circunstancia tendremos que indemnizar las pérdidas de explotación, las pérdidas de ganancias, cualesquiera gastos o desembolsos, particularmente en caso de indisponibilidad del material referido así como los daños sufridos por terceros, y de forma general todos los perjuicios indemnizables de otra naturaleza corporal o material.
16. Para poder admitirse, cualquier reclamación tiene que formularse en los 30 días que siguen la recepción, si se trata de un defecto o de un vicio aparente de las mercancías y en los seis meses, si se trata de un defecto o de un vicio escondido.
17. La reparación, la sustitución o la modificación de las piezas de recambio durante el periodo de garantía no puede suponer su prolongación en ningún caso, ni dar lugar a una indemnización por gastos diversos (mano de obra, etc.), retraso de entrega, accidentes o cualquier perjuicio.
18. Si reconocemos que las piezas son defectuosas, por nuestra cuenta pero que son reparables (con excepción de lo que podría ser imputable a un mal diseño impuesto por el comprador), la reparación sólo puede ejecutarse por nuestra cuenta, cuando el comprador se encarga de ella, después de un acuerdo previo entre el comprador y nosotros, a propósito del importe del desembolso necesario.
19. Rehusamos cualquier responsabilidad en caso de accidentes sufridos por el personal o el material del comprador, debido a nuestro suministro.
20. Cualquier devolución de mercancías tiene que formar parte de un acuerdo previo. Estas devoluciones se hacen al lugar que indicamos. Todas las piezas devueltas (con excepción de las que están averiadas), después de acuerdo previo, tienen que estar en perfecto estado de reventa y nos reservamos el derecho de cargar en cuenta del cliente los gastos eventuales de revisión y demérito o de rechazar las piezas que ya no podrían utilizarse.

Ningún pago puede suspenderse mientras no hemos aceptado y justificado la devolución por un abono regular.

## Capítulo VIII - DERECHO APLICABLE Y LITIGIOS

21. La interpretación y la ejecución de los contratos de venta están regidos exclusivamente por el derecho español. Cualquier contestación que no pudiera resolverse amistosamente, se encomendará a los tribunales de nuestra sede social.

## Capítulo IX - PUESTA EN SERVICIO

22. Nuestro personal o el de nuestros concesionarios sólo interviene en concepto de asistencia técnica al instalador. Este último es el único responsable de la instalación que tiene que estar en estado de funcionamiento y conforme a nuestras propias recomendaciones técnicas.

## Capítulo X - CONDICIONES PARTICULARES

23. Estas condiciones generales se completan por las condiciones particulares de cada una de nuestras gamas de productos y, llegado el caso, por las condiciones especiales que constan en la ofertas dirigidas a los compradores.

# CATALOGO TARIFA 2016

## E-catalogo tarifa 2016

Disponible online y offline, permite consultar la última tarifa y la documentación asociada.

Puede encontrarlo en nuestra web en el acceso SITIO PROFESIONAL.

Leer este código para ver demo



## CONÉCTESE Y DESCUBRA DOS ESPACIOS



### UN ESPACIO GRAN PÚBLICO PARA LOS CONSUMIDORES

El **Espacio GRAN PÚBLICO** de la Web De Dietrich está concebido para todos los particulares que busquen una solución de calefacción y consejos prácticos para determinar sus necesidades. No duden en recomendarlo a sus clientes.



### UN ESPACIO PRO PARA LOS PROFESIONALES DE LA CALEFACCIÓN

El **Espacio PRO** es una herramienta de información y de trabajo dedicada y reservada a los profesionales de calefacción. Instaladores, distribuidores, prescriptores: descubran todas las informaciones de la marca para apoyarles en lo cotidiano, facilitar su trabajo y desarrollar sus ventas.



La sociedad DE DIETRICH THERMIQUE, teniendo como preocupación principal la calidad de sus productos, busca permanentemente mejorarlos. Por lo tanto ella se reserva el derecho de modificar en todo momento y sin previo aviso las características indicadas en este documento. Tarifa de precios de acuerdo con la Legislación vigente.

DE DIETRICH THERMIQUE IBERIA S.L.U.  
C/ SALVADOR ESPRIU, 11  
08908 - L'Hospitalet de Llobregat - Barcelona  
TEL. +34 935 475 850

[www.dedietrich-calefaccion.es](http://www.dedietrich-calefaccion.es)

**De Dietrich**  
El Confort Duradero®

