

M 100 S - 200 S - 300 S - 40 S

G 100 S - G 200 S/N - 300 S - 40 S

LO +

G 300 S

- Potencias desde 60 hasta 410 kW
- Preajustados en fábrica en función de la potencia de la caldera
- Sistema DUOPRESS® para un funcionamiento estable





QUEMADORES M... G...	Quemadores tipo			Quemadores			Presión alimentación gas		Posibilidad de funcionamiento con			Ver pág.
	1 llama	2 llamas	modulante	estándar	Bajo-NOx	Eco.NOx	20/25 mbar	300 mbar	gas natural	butano	propano	
GASÓLEO												
M 100/3S	x				x							194
M 200 S	x (M 201-2 S)	x (M 202-2 S)			x							195
M 300 S	x (M 301-2 S)	x (M 302-1S a 6 S)		x								196
M 40 S		x		x								197
GAS												
G 100 S	x				x		x		x	x	x	199
G 200 S	x				x		x		x	x	x	200
G 200 N	x (G 201-2 N)		x (G 203-2 N)			x	x		x		x	201
G 300 S	x (G 301-2 S)		x (G 303-2 S a 5 S)		x		x	x	x		x (G 303-2 S y G 303-3 S)	202
G 300 N			x			x	x	x	x			203
G 40 S			x	x			x	x (con regulador de presión)	x			204

Opciones para quemadores de gasóleo y de gas: - gasóleo
- gas

198
205



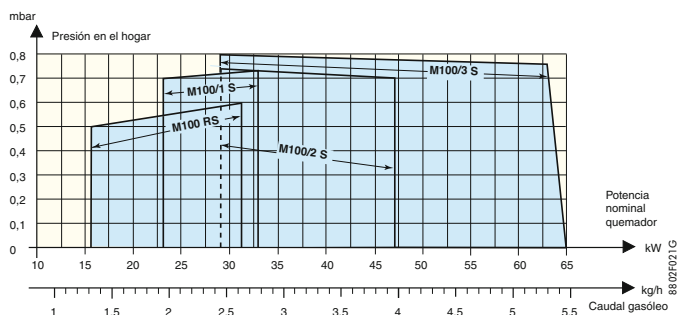
8802008A

- Quemadores de gasóleo de 1 llama, **probados y preajustados en fábrica.**
- **Bajas emisiones contaminantes:** NOx < 120 mg/kWh.
- Adaptados a las calderas De Dietrich de las gamas EF y GT 224/225.
- También se pueden utilizar con calderas de cualquier otra marca.
- **Funcionamiento seguro y eficaz** gracias al sistema DUO-PRESS.
- Precalentador de gasóleo en el modelo M 100 RS.
- **Funcionamiento silencioso.**
- Conector hembra precableado según el estándar europeo.
- Brida deslizable.
- 2 flexibles de gasóleo suministrados.
- **Mantenimiento sencillo:** acceso rápido a todos los componentes y posición vertical de mantenimiento de la línea inyector.

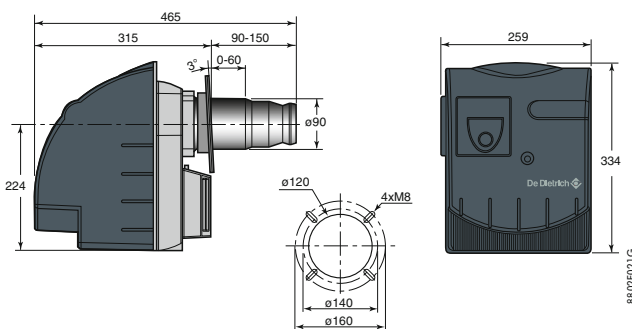
- **Suministro:** 1 bulto.

CURVA DE POTENCIA

Potencia a 400 m de altitud y 20°C
Poder calorífico inferior del gasóleo: 11,86 kWh/kg.



DIMENSIONES PRINCIPALES (mm y pulgadas)



8802007 C

Importante:

- La determinación del modelo, la adaptación del inyector y los ajustes deben ser efectuados por un profesional cualificado, en función de las condiciones específicas de la instalación. Las curvas caudal/presión permiten verificar la adaptación del quemador a cualquier caldera.
- La potencia del quemador debe adaptarse a la potencia de la caldera, teniendo en cuenta el rendimiento útil efectivo de la misma.

CARACTERÍSTICAS TÉCNICAS

Clase NOx: 3

Modelo	con precalentador		sin precalentador		
	M 100 RS	M 100/1 S	M 100/2 S	M 100/3 S	M 100/3 S
Potencia nominal	kW	16 a 31	22 a 33	29 a 47	29 a 65
Caudal gasóleo (1)	kg/h	1,35 a 2,60	1,85 a 2,80	2,45 a 4,00	2,45 a 5,49
Preequipamiento para calderas		EF	22	36	46
		GT	-	-	224/2204, 225/2209 (3)
Inyector pre-montado	US Gal./h	0,50/60 °S	0,55/60 °S	0,65/45 °S	1,25/60°H
Preregulación (potencia quemador)	kW	22	28	33	55
Potencia máx. absorbida	W	215	185	185	215
Potencia motor (2)	W	90	90	90	120
Peso neto	kg	12	12	12	12

(1) Viscosidad máxima 6,0 mm²/s a 20°C.

(2) 230 V mono

(3) Hasta 59 kW

P.V.P. (iva no incluido) Modelo	M 100 RS	M 100/1 S	M 100/2 S	M 100/3 S
Código	88027318	88027319	88027320	100005100
€	955,00	823,00	823,00	835,00

DE 55 A
125 kW

Quemadores gasóleo Bajo-NOx

M 200 S

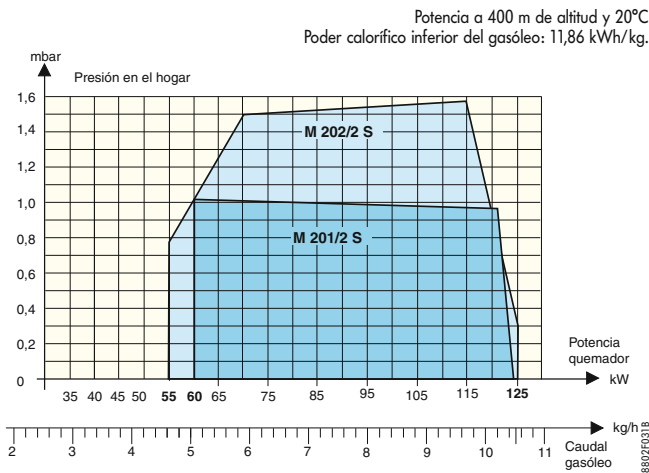


8802C006A

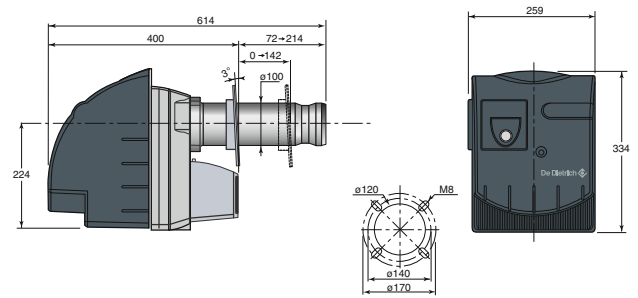
- Quemadores de gasóleo de 1 llama (M 201/2 S) o 2 llamas (M 202/2 S), **probados y preajustados en fábrica.**
- **Bajas emisiones contaminantes:**
NO_x < 120 mg/kWh.
- Adaptados a las calderas De Dietrich de las gamas GT 225 a 228 y GT 334.
- También se pueden utilizar con calderas de cualquier otra marca.
- **Funcionamiento seguro y eficaz** gracias al sistema DUO-PRESS.
- **Funcionamiento silencioso.**
- Conector hembra precableado según el estándar europeo.
- Brida deslizante.
- 2 flexibles de gasóleo suministrados.
- **Mantenimiento sencillo:** acceso rápido a todos los componentes y posición vertical de mantenimiento de la línea inyector.

- **Suministro:** 1 bulto.

CURVA DE POTENCIA



DIMENSIONES PRINCIPALES (mm y pulgadas)



8807F035E

Importante:

- La determinación del modelo, la adaptación del inyector y los ajustes deben ser efectuados por un profesional cualificado, en función de las condiciones específicas de la instalación. La curva caudal/presión permite verificar la adaptación a la caldera deseada.
- La potencia del quemador debe adaptarse a la potencia de la caldera que debe equipar, considerando su rendimiento útil efectivo.

CARACTERÍSTICAS TÉCNICAS

Clase NO_x: 3

Modelo		1 llama M 201/2 S	2 llamas M 202/2 S
Potencia nominal	kW	60 a 124	55*/80 a 125
Caudal gasóleo (1)	kg/h	5,0 a 10,4	4,6/6,7 a 10,5
Preequipamiento para calderas (3)	GT	225/2205 > 59 kW, 226/227/228	226/227/228 (4)
	GT	334	334
Inyector pre-montado	US Gal./h	1,50/45 °S	1,25/45 °S
Inyector suplementario suministrado con el quemador	US Gal./h	1,75/45 °S	1,50/45 °S
Preregulación (potencia quemador)	kW	75	55*/80
Potencia máx. absorbida	W	245	250
Potencia motor (2)	W	150	150
Peso neto	kg	17	18

(1) Viscosidad máxima 6,0 mm²/s a 20°C

(2) 230 V mono

(*) Potencia mínima con 1era llama

(3) **Atención:** verificar adecuadamente la adaptación del inyector a la potencia de utilización de la caldera

(4) Para GT 226, 227, 228 con cuadros de mando B2 y D + AD217 solamente.

P.V.P. (iva no incluido) Modelo	M 201/2 S	M 202/2 S
Código	88027313	88027314
€	995,00	1581,00

DE 75 A
460 kW

● Quemadores gasóleo de mediana potencia

M 300 S

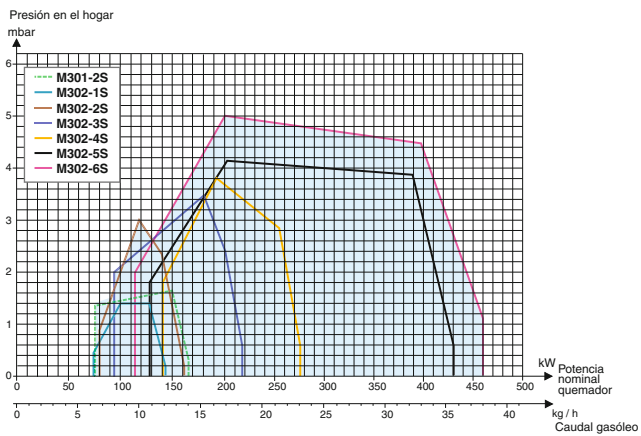


M300_00001

- Quemadores de gasóleo de 1 llama (M 301-S) o 2 llamas (M 302-S), **probados y preajustados en fábrica.**
- **Bajas emisiones contaminantes:** NO_x < 120 mg/kWh.
- Adaptados a las calderas De Dietrich de las gamas GT 330/430.
- Se pueden utilizar con calderas de cualquier otra marca.
- Cabezal de combustión de acero refractario.
- **Funcionamiento seguro y eficaz** gracias al sistema DUO-PRESS.
- Ajuste del caudal de aire por servomotor.
- **Funcionamiento silencioso.**
- Conectores hembra precableados según el estándar europeo.
- Brida deslizable.
- Suministrados con 2 flexibles.
- **Mantenimiento sencillo:** posición vertical de mantenimiento de la línea inyector.
- **Suministro:** 1 bulto.

CURVA DE POTENCIA

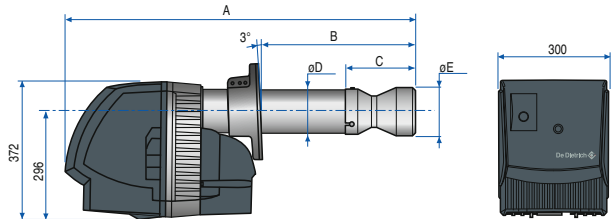
Potencia a 400 m de altitud y 20°C
Poder calorífico inferior del gasóleo: 11,86 kWh/kg



Importante:

- La determinación del modelo, la adaptación del inyector y los ajustes deben efectuarse por el instalador en función de las condiciones específicas de la instalación. La curva caudal/presión permite comprobar la adaptación a la caldera correspondiente.
- La potencia del quemador debe adaptarse a la potencia de la caldera a la que debe equipar, teniendo en cuenta el rendimiento útil efectivo de ésta.

DIMENSIONES PRINCIPALES (mm y pulgadas)



M 301-2S, M 302-2S, M 302-3S,
M 302-4S, M 302-5S, M 302-6S (*)

M 302-1S



*necesita desmontar el cabezal de combustión

Tipo	A	B	C	D	Ø E
M 301-2 S	687	140 a 230	-	120	-
M 302-1 S	635	100 a 200	-	100	-
M 302-2 S	687	140 a 230	-	120	-
M 302-3 S	710	140 a 260	-	120	-
M 302-4 S	725	140 a 270	-	120	-
M 302-5 S	755	140 a 210	-	120	-
M 302-6 S	882	190 a 340	190	120	142

CARACTERÍSTICAS TÉCNICAS

Clase NO_x: 2

Modelo	M 301-2 S	M 302-1 S	M 302-2 S	M 302-3 S	M 302-4 S	M 302-5 S	M 302-6 S
Número de llamas	1	2	2	2	2	2	2
Potencia nominal	kW 77-166	75*/98-142	80*/113-160	94*/181-217	142*/192-275	126*/202-430	114*/179-460
Caudal de gasóleo (1)	kg/h 6,5-14,0	6,3/8,2-12,0	6,7/9,5-13,5	7,9/15,3-18,3	12,0/16,2-23,2	10,6/17,0-36,3	9,6/15,1-38,8
Preregulación (potencia quemador)	kW 120	90/130	100/140	125/175	140/210	215/315	270/385
Preequipamiento para calderas (3)	GT 335	335	336	337	338	339, 430-8, 430-9	430-10 a 94 %
Inyector premontado	US Gal/h 2,5/45°S	2,00/45°S	2,25/45°S	2,75/45°S	3,50/45°S	5,0/60°S	6,0/60°S
Potencia máx. absorbida	W 360	360	360	550	550	1000	1000
Potencia motor (2)	W 260	260	260	380	380	650 (4)	650 (4)
Peso neto	kg 21	22	22	22	22	30	30

* Potencia mínima en 1era llama.

(1) Viscosidad máxima 6,0 mm²/s a 20°C.

(2) 230 V 1N~/50 Hz

(3) **Atención:** verificar adecuadamente la adaptación del inyector a la potencia de utilización de la caldera

(4) Es necesario disponer de una alimentación eléctrica separada para los motores de quemadores de más de 450 kW

P.V.P. (iva no incluido) Modelo	M 301-2 S	M 302-1 S	M 302-2 S	M 302-3 S	M 302-4 S	M 302-5 S	M 302-6 S
Código	100004079	100004082	100004083	100004084	100004085	100004086	100003701
€	1197,00	1634,00	1699,00	1763,00	1827,00	1952,00	2204,00

OPCIONES: ver página 198

DE 185 A
1050 kW

Quemadores gasóleo de gran potencia

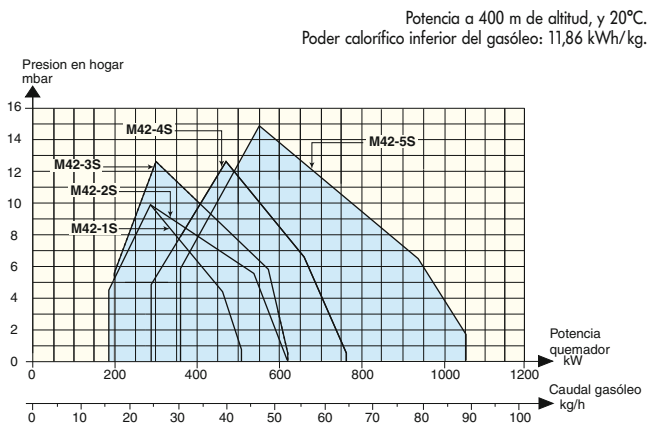
M 40 S



88020016A

- Quemadores de gasóleo de 2 llamas, probados de fábrica.
 - Adaptados a las calderas De Dietrich de las gamas GT 430/530, suministrados con los inyectores para cubrir toda la gama de potencias correspondiente.
 - Se pueden utilizar con calderas de cualquier otra marca.
 - Tubo de llama único compatible con la mayoría de las calderas del mercado.
 - **Funcionamiento seguro y eficaz** gracias al sistema DUO-PRESS.
 - Ajuste del caudal de aire por servomotor.
 - Conectores hembra precableados según el estándar europeo, con contrabridas incluidas.
 - Brida deslizante.
 - Suministrados con 2 flexibles de 2,5 m de largo.
 - Mantenimiento sencillo: posición vertical de mantenimiento de la línea inyector.
- **Suministro:** 1 bulto.

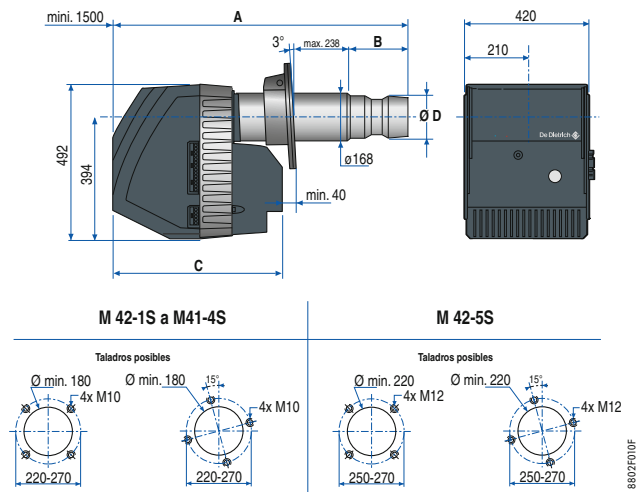
CURVA DE POTENCIA



Importante:

- La determinación del modelo, la adaptación del inyector y los ajustes deben ser efectuados por un profesional cualificado, en función de las condiciones específicas de la instalación. Las curvas caudal/presión adjuntas permiten verificar la adaptación a la caldera deseada.
- La potencia del quemador debe adaptarse a la potencia de la caldera que debe equipar, teniendo en cuenta el rendimiento útil efectivo de la misma.

DIMENSIONES PRINCIPALES (mm y pulgadas)



M 42-..	1 S	2 S	3 S	4 S	5 S
A	1080	1080	1080	1061	1089
B	222	222	222	203	191
C	611	611	611	611	651
Ø D	140	140	140	160	210

CARACTERÍSTICAS TÉCNICAS

Clase NOx: 2

Modelo		M 42-1 S	M 42-2 S	M 42-3 S	M 42-4 S	M 42-5 S
Potencia nominal	kW	185*/285-515	185*/285-625	200*/300-625	290*/465-765	360*/550-1050
Caudal gasóleo (1)	kg/h	15,6/24,1-43,5	15,6/24,1-52,8	16,9/25,3-52,8	24,5/39,3-64,6	30,4/46,5-88,7
Puede equipar las calderas De Dietrich (2)		GT 430 GT 530	430-11 (monofásico) 530-8 (monofásico)	430-11 (trifásico) 530-8 (trifásico)	430-12 530-9 a -11	430-13 y 430-14 530-12 a -16
Preajuste (potencia quemador)	kW	280/450	320/515	400/625	410/645	620/910
Inyector premontado	US.Gal/h	6,5/45° B	7,5/45° B	10,0/45° B	10,0/45° B	10,0/60° B + 5,0/45° B
Potencia máx. absorbida	W	1100	1280	1400	2200	2430
Potencia nominal del motor (3)	W	650	750	1100	1750	2200
Alimentación		monofásico	monofásico	trifásico	trifásico	trifásico
Nivel sonoro a 1 m	dB(A)	~ 69	~ 69	~ 69	~ 69	~ 76
Peso neto	kg	51	51	57	57	64

* potencia mín. con 1era llama

(1) Viscosidad máxima 6,0 mm²/s a 20°C

(2) **Atención:** verificar cuidadosamente la adaptación del inyector a la potencia de utilización de la caldera correspondiente

(3) Es necesario disponer de una alimentación eléctrica separada para los motores de quemadores de más de 450 kW

P.V.P. (iva no incluido) Modelo	M 42-1 S	M 42-2 S	M 42-3 S	M 42-4 S	M 42-5 S
Código	88027121	88027122	88027123	88027124	88027125
€	2546,00	3075,00	3296,00	3560,00	3824,00

OPCIONES: ver página 198

Opciones

Quemadores de gasóleo M...

ACCESORIOS	CÓDIGO	€
Tapa quemador insonorizante (M 300)	88027180	1358,00
Tapa quemador insonorizante (M 40)	88027182	2030,00
Contra-placa frontal para M 300	602519	70,00



ACCESORIOS	CÓDIGO	€
Conector macho 7 contactos (1)	95317395	10,25
Conector macho 4 contactos (1)	95317384	7,10
Kit de arranque progresivo:		
- 1, 1 kW para M42-3S	100019665	458,00
- 2, 2 kW para M42-4S	100019668	522,00

(1) pedir directamente al Centro Recambios

DE 16 A
52 kW

Quemador de gas Bajo-NOx

G 100 S

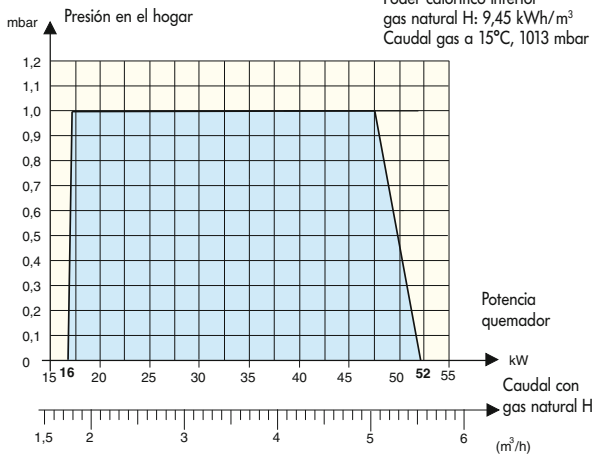


Nº CE 0085BM0348

8802C002A

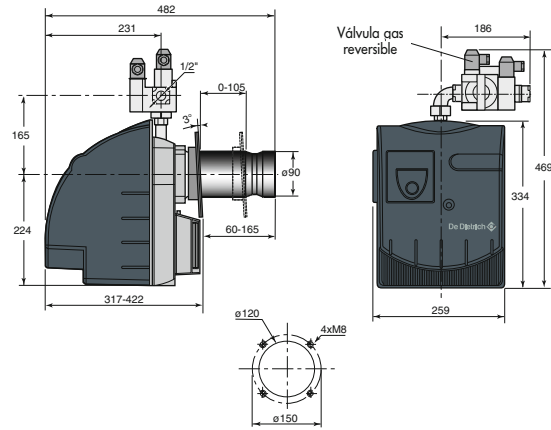
- Quemador de gas de 1 llama, **probado y preajustado en fábrica.**
 - Equipado para funcionar con gas natural.
 - Funcionamiento con butano/propano mediante un kit de conversión (opción).
 - **Bajas emisiones contaminantes:** NOx < 80 mg/kWh.
 - Adaptado a las calderas De Dietrich de la gama EF.
 - También se puede utilizar con calderas de cualquier otra marca.
 - **Funcionamiento seguro y eficaz** gracias al sistema DUO-PRESS.
 - **Funcionamiento silencioso.**
 - Conector hembra precableado según el estándar europeo.
 - Brida deslizable.
 - **Mantenimiento sencillo:** acceso rápido a todos los componentes y posición vertical de mantenimiento de la línea inyector.
- **Suministro:** 1 bulto.

CURVA DE POTENCIA



8802F092

DIMENSIONES PRINCIPALES (mm y pulgadas)



8802F023B

Importante:

- Los ajustes del quemador deben ser efectuados por un profesional calificado en función de las condiciones específicas de la instalación.
- La potencia del quemador debe adaptarse a la potencia de la caldera que debe equipar, considerando el rendimiento útil efectivo de la misma.

CARACTERÍSTICAS TÉCNICAS

Categoría gas: II₂H₃P

Clase NOx: 3

Modelo	G 100 S	
Potencia nominal	kW	16 a 52
Caudal - con gas natural H (1)	m ³ /h	1,69-5,50
- con propano	kg/h	1,24-4,04
Preequipamiento para caldera	EF	22, 29, 36, 46
Preregulación (potencia quemador)	kW	26
Potencia máx. absorbida	W	150
Potencia motor (2)	W	90
Peso neto	kg	12,6
(1) a 15°C - 1013 mbar		
(2) 230 V mono		

P.V.P. (iva no incluido) Modelo	G 100 S	
Presión alimentación gas	mbar	20-25
	Código	88027205
	€	1420,00

DE 38 A
79 kW

● Quemador de gas Bajo-NOx

G 200 S

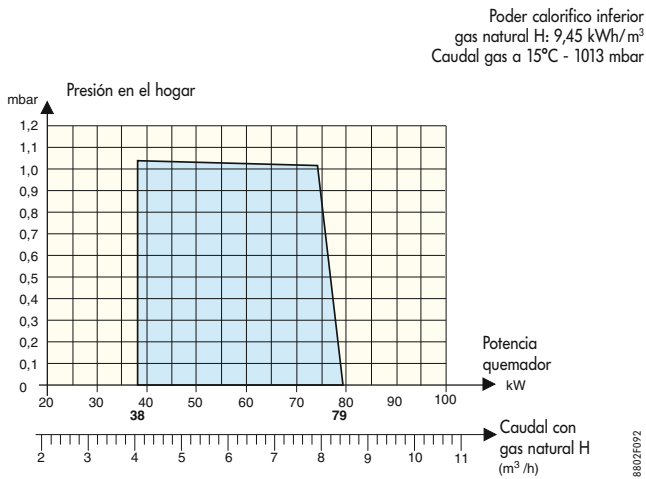


Nº CE 0085BM0348

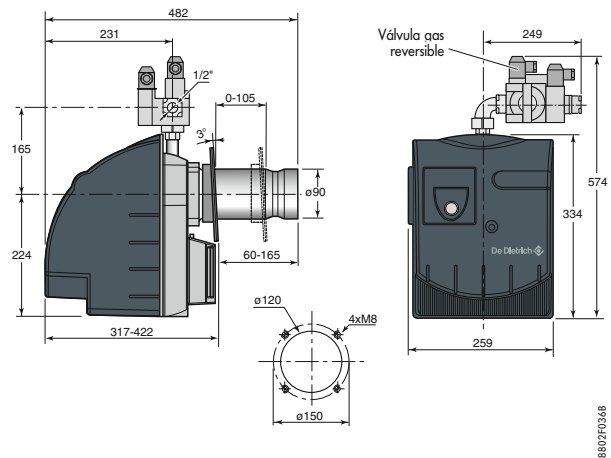
8802602A

- Quemador de gas de 1 llama, **probado y preajustado en fábrica.**
 - Equipado para funcionar con gas natural.
 - Funcionamiento con butano/propano mediante un kit de conversión (opción).
 - **Bajas emisiones contaminantes:** NOx < 80 mg/kWh.
 - Adaptado a las calderas De Dietrich de la gama GT 220.
 - También se puede utilizar con calderas de cualquier otra marca.
 - **Funcionamiento seguro y eficaz** gracias al sistema DUO-PRESS.
 - **Funcionamiento silencioso.**
 - Conector hembra precableado según el estándar europeo.
 - Brida deslizante.
 - **Mantenimiento sencillo:** acceso rápido a todos los componentes y posición vertical de mantenimiento de la línea inyector.
- **Suministro:** 1 bulto.

CURVA DE POTENCIA



DIMENSIONES PRINCIPALES (mm y pulgadas)



Importante:

- Los ajustes deben ser efectuados por un profesional cualificado, en función de las condiciones específicas de la instalación.
- La potencia del quemador debe adaptarse a la potencia de la caldera que debe equipar, considerando el rendimiento útil efectivo de la misma.

CARACTERÍSTICAS TÉCNICAS

Categoría gas: II_{2H3P}

Clase NOx: 3

Modelo	G 200/1 S	
Potencia nominal	kW	38 a 79
Caudal - con gas natural H (1)	m ³ /h	4,02-8,36
- con propano	kg/h	2,95-6,13
Preequipamiento para caldera	GT	224/2204, 225/2205, 226
Preregulación (potencia quemador)	kW	54
Potencia máx. absorbida	W	155
Potencia motor (2)	W	90
Peso neto	kg	13,8
(1) a 15°C - 1013 mbar		
(2) 230 V mono		

P.V.P. (iva no incluido) Modelo	G 200/1 S	
Presión alimentación gas	mbar	20-25
	Código	88027206
	€	1646,00

OPCIONES: ver página 205

DE 50 A
123 kW

Quemadores de gas Eco.NOx

G 200 N



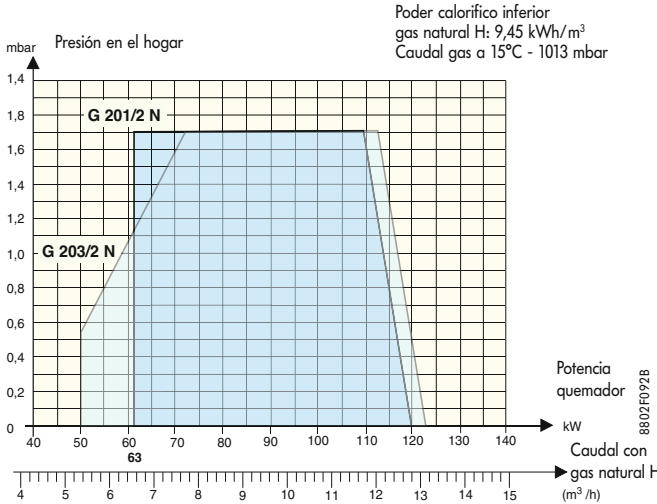
Nº CE 0085BP0154

8802C069

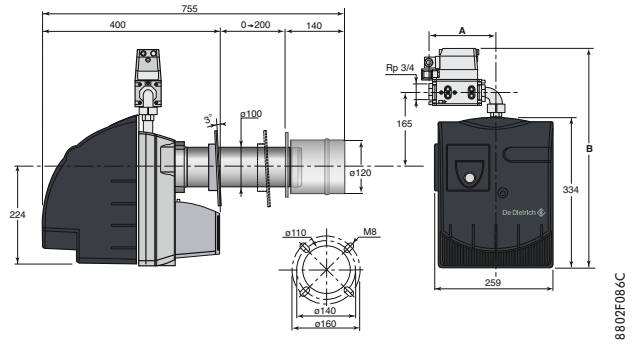
- Quemadores de gas de 1 llama (G 201/2 N) o modulante (G 203/2 N) **probados y preajustados en fábrica.**
- Equipados para funcionar con gas natural.
- Funcionamiento con propano mediante un kit de conversión (opción).
- **Bajas emisiones contaminantes:** NO_x < 70 mg/kWh.
- Adaptados a las calderas De Dietrich de la gama GT 220 y a la GT 334.
- También se pueden utilizar con calderas de cualquier otra marca.
- **Funcionamiento seguro y eficaz** gracias al sistema DUO-PRESS.
- **Funcionamiento silencioso.**
- Conector hembra precableado según el estándar europeo.
- Brida deslizante.
- **Mantenimiento sencillo:** acceso rápido a todos los componentes y posición vertical de mantenimiento de la línea inyector.

- **Suministro:** 1 bulto.

CURVA DE POTENCIA



DIMENSIONES PRINCIPALES (mm y pulgadas)



	A	B
G 201/2 N	180	535
G 203/2 N	174	538

Importante:

- Los ajustes deben ser efectuados por un profesional cualificado, en función de las condiciones específicas de la instalación.
- La potencia del quemador debe adaptarse a la potencia de la caldera que debe equipar, considerando el rendimiento útil efectivo de la misma.

CARACTERÍSTICAS TÉCNICAS

Categoría gas: II_{2H3P}

Clase NO_x: 3

Modelo		G 201/2 N (1 llama)	G 203/2 N (modulante)
Potencia nominal	kW	63-120	50-123
Caudal - con gas natural H (1)	m ³ /h	6,66 a 12,70	5,29 a 13,02
- con propano	kg/h	4,90-9,32	3,88-9,56
Preequipamiento para caldera	GT	226, 227, 228, 334	226, 227, 228, 334, (3)
Preregulación (potencia quemador)	kW	90	70/100
Potencia máx. absorbida	W	230	230
Potencia motor (2)	W	150	150
Peso neto	kg	18,5	19

(1) a 15°C - 1013 mbar.
(2) 230 V mono.
(3) Para GT 226, 227, 228 con cuadros de mando B2 y D + AD217 solamente.

P.V.P. (iva no incluido) Modelo		G 201/2 N	G 203/2 N
Presión alimentación gas	mbar	20-25	20-25
	Código	88027324	88027325
	€	1915,00	2281,00

OPCIONES: ver página 205

DE 60 A
410 kW

● Quemadores de gas Bajo-NOx de mediana potencia

G 300 S



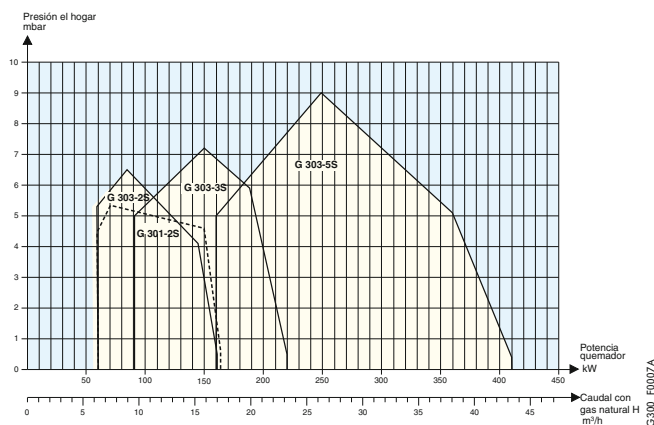
G 300_C0002

Nº CE: 0085BR0371

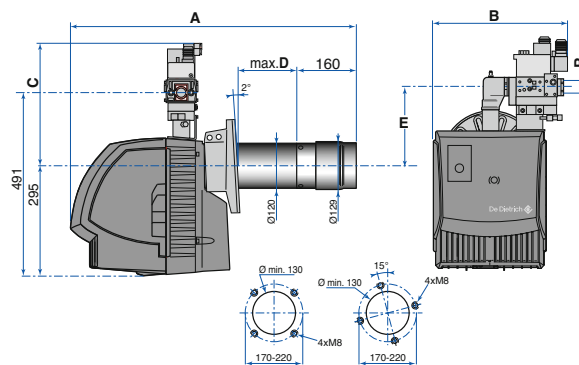
- Quemadores de gas de 1 llama (G 301-2 S) o modulante (G 303- S) **probados y preajustados en fábrica.**
- Equipados para funcionar con gas natural.
- **Posibilidad de funcionar con butano/propano** en el caso de G 303-2 S y G 303-3 S con kit de conversión (opción).
- **Bajas emisiones contaminantes.**
- Adaptados a las calderas De Dietrich de la gama GT 330:
 - para funcionar con modulación integral en las calderas con cuadros de mando DIEMATIC-m3 y K3.
 - para funcionar con 2 llamas progresivas en las calderas con cuadros de mando Estándar o B3.
- Se pueden utilizar con calderas de cualquier otra marca.
- **Funcionamiento seguro y eficaz** gracias al sistema DUO-PRESS (salvo el modelo G 301-2 S).
- Conector hembra precableado según el estándar europeo.
- Brida deslizante.
- **Mantenimiento sencillo:** posición vertical de mantenimiento de la platina portacomponentes.
- **Suministro:** 1 bulto.

CURVA DE POTENCIA

Potencia a 400 m de altitud y 20°C



DIMENSIONES PRINCIPALES (mm y pulgadas)



860ZF100A

Tipo	A	B	C	D	E	R
G 301-2 S	766	330	284	190	143	Rp 3/4
G 303-2 S	766	356	310	190	196	Rp 3/4
G 303-3 S	766	356	310	190	196	Rp 3/4
G 303-5 S	906	370	330	220	196	Rp 1 1/4

Importante:

- El instalador debe efectuar los ajustes necesarios del quemador en función de las condiciones concretas de la instalación.
 - La potencia del quemador debe adaptarse a la potencia de la caldera que se pretende equipar, teniendo en cuenta el rendimiento útil efectivo de ésta.
- Caudal de gas a 15°C - 1013 mbar - Gas natural H: PCI: 9,45 kWh/m³.

CARACTERÍSTICAS TÉCNICAS

Categoría gas: I_{2R} I_{3R}

Clase NOx: 2

Modelo		G 301-2 S	G 303-2 S	G 303-3 S	G 303-5 S
Número de llamas		1	Modulante	Modulante	Modulante
Potencia nominal (con gas natural H)	kW	60 a 165	60 a 160	90 a 220	160 a 410
Caudal con gas natural H a 15°C 1013 mbar	m³/h	6,35 a 17,46	6,35 a 16,93	9,52 a 23,28	16,93 a 43,39
Preequipamiento para caldera	GT	335	335, 336	337	338, 339, 430-8 y -9
Preregulación (potencia de suministro de la caldera) mín./máx.	kW	85	90/130	120/195	200/300
Caudal de gas preajustado mín./máx. (con gas natural H)	m³/h	9,0	9,52/13,76	12,70/20,63	21,16/31,75
Potencia nominal del motor (230 V mono)	W	380	380	380	650 (1)
Nivel sonoro a 1 m	dB(A)	69	69	70	72
Peso neto	kg	28,5	30	30	34

(1) Es necesario disponer de una alimentación eléctrica separada para los motores de quemadores de más de 450 kW

P.V.P. (iva no incluido) Modelo		G 301-2 S	G 303-2 S	G 303-3 S	G 303-5 S
Presión alimentación gas	mbar	20-25	20-25	20-25	20-25
	Código	100004501	100004503	100004504	100004505
	€	2770,00	2960,00	3274,00	4027,00

OPCIONES: ver página 205

DE 55 A
405 kW

Quemadores de gas, Eco-NOx, de mediana potencia

G 300 N



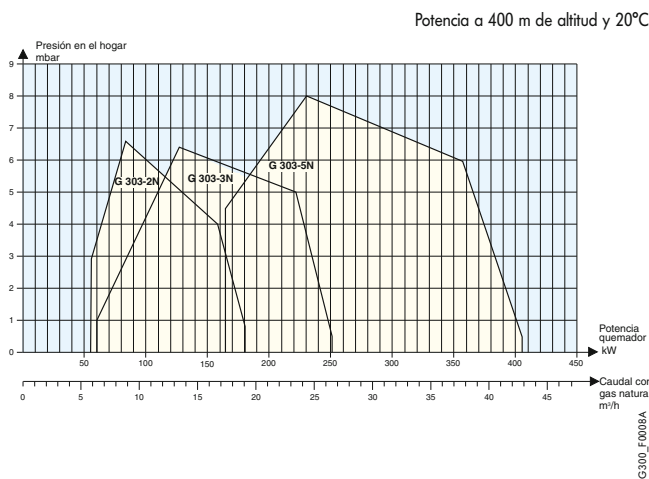
G 300_Q0101

Nº CE 0085BR0266

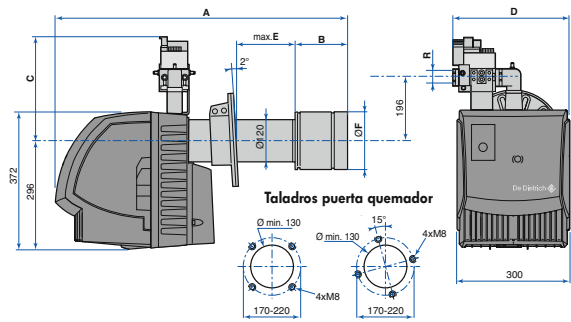
- Quemadores de gas modulantes, **probados y preajustados en fábrica.**
- Equipados para funcionar con gas natural.
- **Bajas emisiones contaminantes:** NOx < 60 mg/kWh.
- Adaptados a las calderas De Dietrich de las gamas GT 330 y GT 430:
 - para funcionar con modulación integral en las calderas con cuadros de mando DIEMATIC-m3 y K3.
 - para funcionar con 2 llamas progresivas en las calderas con cuadros de mando Estándar o B3.
- Se pueden utilizar con calderas de cualquier otra marca.
- **Funcionamiento seguro y eficaz** gracias al sistema DUO-PRESS.
- Conector hembra precableado según el estándar europeo.
- Brida deslizante.
- **Mantenimiento sencillo:** posición vertical de mantenimiento de la platina portacomponentes.

- Suministro: 1 bulto.

CURVA DE POTENCIA



DIMENSIONES PRINCIPALES (mm y pulgadas)



Tipo	A	B	C	D	E	Ø F	R
G 303-2 N	798	156	310	356	190	215	Rp 3/4
G 303-3 N	830	188	330	370	190	215	Rp 1 1/4
G 303-5 N	938	216	330	370	170	245	Rp 1 1/4

CARACTERÍSTICAS TÉCNICAS

Categoría gas: I_{2R}

Clase NOx: 3

Modelo	G 303-2 N	G 303-3 N	G 303-5 N
Número de llamas	modulante	modulante	modulante
Potencia nominal (con gas natural)	kW 55 a 180	60 a 250	165 a 405
Caudal con gas natural H a 15°C 1013 mbar	m³/h 5,82 a 19,05	6,35 a 26,46	17,46 a 42,85
Preequipamiento para caldera	GT 335, 336	337, 338	339, 430-8 y -9
Preregulación (potencia de suministro de la caldera) mín./máx.	kW 65/130	90/200	200/300
Caudal de gas preajustado mín./máx. (con gas natural H)	m³/h 6,88/13,76	9,52/21,16	21,16/31,75
Nivel sonoro a 1 m	dB(A) 67	68	69
Potencia nominal del motor (230 V monofásica)	W 380	380	650 (1)
Peso neto	kg 30	33	37

(1) Es necesario disponer de una alimentación eléctrica separada para los motores de quemadores de más de 450 kW

P.V.P. (iva no incluido) Modelo	G 303-2 N	G 303-3 N	G 303-5 N
Presión alimentación gas	mbar 20-25	20-25	20-25
Código	100004507	100004508	100004509
€	3149,00	3652,00	4154,00

OPCIONES: ver página 205

DE 205 A
1030 kW

● Quemadores de gas de gran potencia

G 40 S

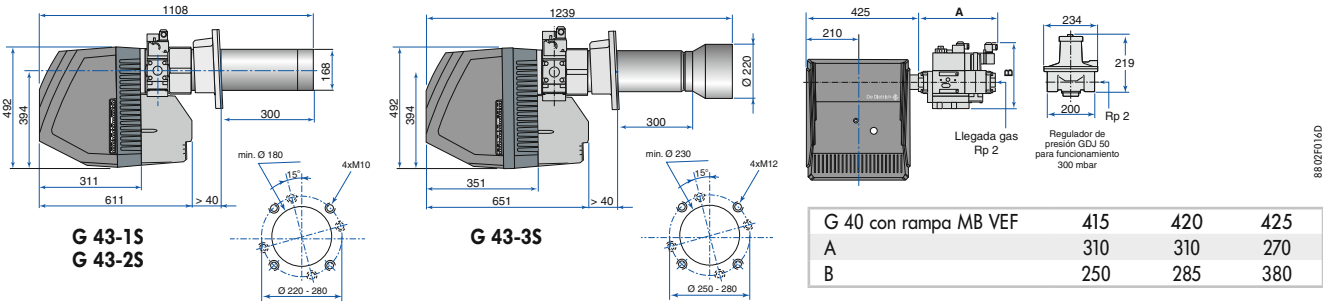


N° CE 0085BL0312

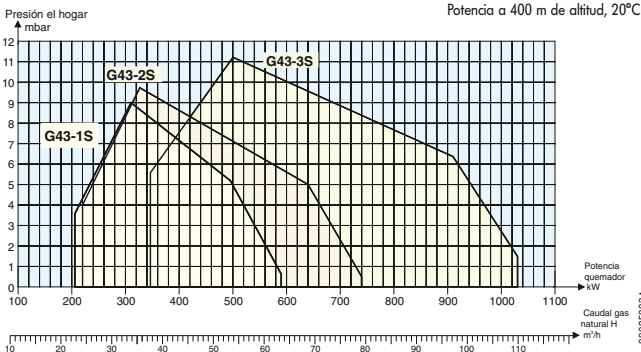
8802002A

- Quemadores modulantes, **probados y preajustados en fábrica.**
- Equipados para funcionar con gas natural, 20 mbar o 300 mbar (con regulador de presión).
- **Bajas emisiones contaminantes:**
 - NOx de 127 a 160 mg/kWh para G 43-1 S y G 43-2 S
 - NOx de 143 a 163 mg/kWh para G 43-3 S
- Adaptados a las calderas De Dietrich de las gamas GT 430/530:
 - para funcionar con modulación integral en las calderas con cuadros de mando DIEMATIC-m3 y K3.
 - para funcionar con 2 llamas progresivas en las calderas con cuadros de mando Estándar o B3.
- Se pueden utilizar con calderas de cualquier otra marca.
- **Cabezal de combustión largo.**
- **Funcionamiento seguro y eficaz** gracias al sistema DUO-PRESS.
- Conectores hembra precableados según el estándar europeo.
- Brida deslizante.
- Distintas rampas gas precableadas disponibles.
- **Suministro:** 2 bultos.

DIMENSIONES PRINCIPALES (mm y pulgadas)



CURVA DE POTENCIA



ELECCIÓN DE LA RAMPA GAS SEGÚN LA POTENCIA MÁXIMA DESEADA

Presión en el hogar (mbar)	Potencia máxima quemador (kW)						Tipo de gas y presión de distribución (mbar)	Modelo de rampa MB-VEF ...	
	0	1	2	3	4	5			6
G 43-1S (205 ⇄ 590 kW)	590	580	560	540	520	500	460	G20 - 20	415
	590	580	560	540	520	500	460	G20 - 300	415 + GDJ 50
G 43-2S (220 ⇄ 720 kW)	630	610	590	570	545	525	500	G20 - 20	415
	720	700	675	655	640	610	585		420
	720	710	690	675	660	640	590	G20 - 300	425
	720	710	690	675	660	640	590		415 + GDJ 50
G 43-3S (340 ⇄ 1030 kW)	725	700	675	650	625	600	575	G20 - 20	415
	880	865	850	800	775	745	715		420
	980	955	925	900	850	825	795	G20 - 300	425
	1030	1030	1020	995	970	940	920		415 + GDJ 50

Importante:

- Los ajustes deben ser efectuados por un profesional cualificado, en función de las condiciones específicas de la instalación.
 - La potencia del quemador debe adaptarse a la potencia de la caldera que se pretende equipar, teniendo en cuenta el rendimiento útil efectivo de ésta.
- Caudal de gas a 15°C - 1013 mbar - Gas natural H: PCI: 9,45 kWh/m³.

CARACTERÍSTICAS TÉCNICAS

Categoría gas: I_{2H}

Clase NOx: 1

Modelo	G 43-1S	G 43-2S	G 43-3S
Potencia nominal del quemador	205 a 590	220 a 720	345 a 1030
Alimentación	monofásica	trifásica	trifásica
Caudal de gas natural H (1)	m³/h 21,7 a 62,4	23,3 a 76,2	36,5 a 109,0
Para equipar las calderas	GT 430/530 430-9,-10 y -11, 530-7 y -8	430-12, 530-9 y -10	430-13 y -14, 530-11 a -16
Potencia máx absorbida	W 1300	1350	2450
Nivel sonoro a 1 m	dB(A) 69	70	79
Potencia nominal del motor (2)	W 750	1100	2200
Peso neto	kg 54	55	60

(1) 15°C-1013 mbar. (2) Es necesario disponer de una alimentación eléctrica separada para los motores de quemadores de más de 450 kW

P.V.P. (iva no incluido)	Quemador			Rampa gas (1)			Regulador de presión
	G 43-1S	G 43-2S	G 43-3S	MB VEF 415	MB VEF 420	MB VEF 425	GDJ 50
Código	88027170	88027171	88027172	100019540	100019542	100019543	88027177
€	3262,00	4550,00	5032,00	1563,00	1753,00	2669,00	359,00

(1) La elección de la rampa de gas se hará en función de la potencia máxima deseada. Ver tabla más arriba.

OPCIONES: ver página 205

Quemadores de gasóleo y de gas

13

Opciones

Quemadores de gas G...

ACCESORIOS	CÓDIGO	€
Kit de conversión a butano/propano:		
- G 100 S (I)	88027289	145,00
- G 200 S (I)	88027290	144,00
- G 200 N (propano)	200001978	393,00
- G 303-2 S	200005840	406,00
- G 303-3 S	200005841	406,00

(I) pedir directamente al Centro Recambios

ACCESORIOS	BULTO	CÓDIGO	€
Controlador cíclico de estanqueidad VPS 504 (G 300 S/N, G 40)	-	88027302	963,00
Cubierta quemador insonorizante (G 300 S/N)	-	88027180	1358,00
Cubierta quemador insonorizante (G 40 S)	-	88027182	2030,00
Kit regulador RWF 55 con soporte de fijación (G 300 S/N, G 40)	MW1	7626036	1146,00
Conector macho 7 contactos (I) (G 300 S/N)	-	95317395	10,25
Conector macho 4 contactos (I) (G 300 S/N)	-	95317384	7,10
Contraplaca frontal (G 300 S/N)	-	602524	109,00
Kit para funcionamiento quemador en 2 llamas (termostato de 2 puntos) (G 40)	-	88027317	106,00
Carrito G 40	-	105627	1746,00
Kit de arranque progresivo:			
- 1, 1 kW para G43-2S	AD295	100019665	458,00
- 2, 2 kW para G43-3S	AD296	100019668	522,00



Conexión aire/humos

Módulos hidráulicos

LO +

Conexión
aire/humos

- Aluminio o PPS
- Para instalaciones individuales
- Para Conexión de chimenea o estanca

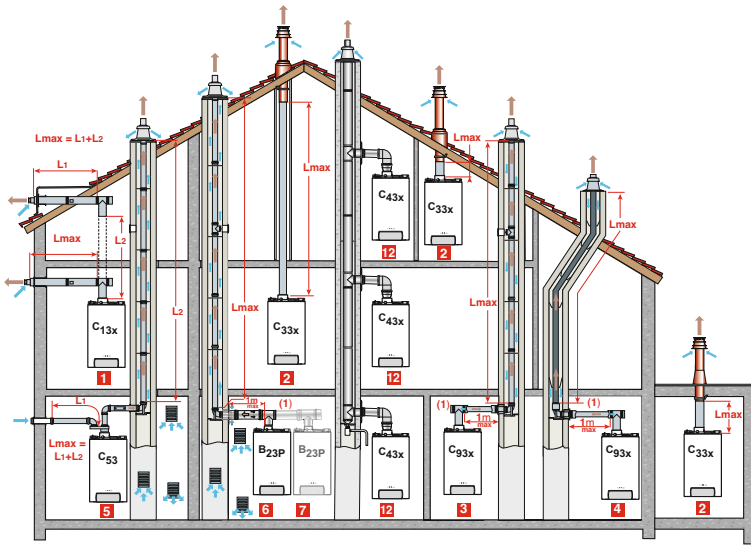


CONEXIÓN AIRE/HUMOS		Tipos configuraciones propuestas para las calderas De Dietrich							
		1 C12(x) C13(x)	2 C32(x) C33(x)	3 C92(x) C93(x)	4 C92(x) C93(x)	5 C52 C53	6 B22p B23p	7 B22p B23p	12 C42(x) C43(x)
CALDERAS DE CONDENSACIÓN									
Naneo	Alu, PPs	p. 209	p. 210	p. 211	p. 212	p. 213	p. 214	—	p. 216
Vivadens	Alu, PPs	p. 209	p. 210	p. 211	p. 212	p. 213	p. 214	—	p. 216
Innovens MCA 10, 15, 25, 35 MCA 25/28 MI, 25/28 BIC	Alu, PPs	p. 209	p. 210	p. 211	p. 212	p. 213	p. 214	p. 215	p. 216
Modulens O® AFC 18, 24, 30 E	Alu, PPs	—	—	—	—	—	p. 220	—	—
Modulens O® AFC 18, 24, 30 F	Alu, PPs	p. 218	p. 218	p. 219	p. 219	—	—	—	—
Innovens PRO MCA 45, 65, 90, 115	Alu, PPs	p. 209	p. 210	p. 211	p. 212	p. 213	p. 214	p. 215	—
Elidens DTG 130-45, 65, 90, 115	Alu, PPs	p. 209	p. 210	p. 211	p. 212	p. 213	p. 214	—	—
C 230 ECO	Alu, PPs	p. 224	p. 224	—	—	—	p. 225	p. 226	—
C 330 ECO	Alu, PPs	—	p. 227	—	—	p. 227	p. 228	p. 228	—
C 630 ECO	Alu, PPs	—	p. 227	—	—	p. 227	p. 228	p. 228	—
CALDERAS NO CONDENSACIÓN									
NeOvo EcoNox EFU (E)... FF	Inox	p. 229	p. 229	—	—	—	—	—	—

MÓDULOS HYDRÁULICOS		Page
Modulens O®		p. 230
NeOvo EcoNox		p. 231
Descripción de los distintos bultos		p. 232

Conexión aire/humos

Elidens, Innovens, Innovens Pro, Naneo, Vivadens



CLASIFICACIÓN

- 1 **Configuración C_{13x}**: Conexión aire/humos por medio de conductos concéntricos a un terminal horizontal (llamado ventosa)
- 2 **Configuración C_{33x}**: Conexión aire/humos por medio de conductos concéntricos a un terminal vertical (salida hacia techo)
- 3 **Configuración C_{93x}**: Conexión aire/humos por conductos concéntricos en sala de caldera, y conductos simples en chimenea (aire comburente a contracorriente en la chimenea)
- 4 Conexión aire/humos por conductos concéntricos en sala de calderas y conductos simples "flex" en chimenea (aire comburente a contracorriente en la chimenea)
- 5 **Configuración C₅₃**: Conexión aire y humos separados por medio de un adaptador biflujo y de conductos simples (aire comburente exterior)
- 6 **Configuración B_{23P}/B_{33P}**: Conexión a una chimenea (aire comburente en la sala de calderas)
- 7 **Configuración B_{23P}**: para instalación en cascada
- 12 **Configuración C_{43x}**: Conexión estancia a un conducto colectivo (3CE P)

MCR_F001F

CUADRO DE LAS LONGITUDES MÁXIMAS DE CONDUCTOS AIRE/HUMOS ADMISIBLES EN FUNCIÓN DEL TIPO DE CALDERA

L _{max} : longitud máxima equivalente de los conductos de conexión en m	CUADRO DE LAS LONGITUDES MÁXIMAS DE CONDUCTOS AIRE/HUMOS ADMISIBLES EN FUNCIÓN DEL TIPO DE CALDERA																ver pág.	
	Tipo de conexión aire/humos	NANEO EMC - M				VIVADENS MCR PLUS				INNOVENS MCA				ELIDENS DTG 130-.../INNOVENS PRO MCA				
		Ø ... mm	24	24/28	30/35	34/39	24	24/28	30/35	34/39	15	25	35	25/28 MI	25/28 BIC	45		65
C _{13x} (PPS)	60/100	7	7	3	3	6	7	4	6	12	3,5	3,5	4,2	-	-	-	-	209
	80/125	21,5	25,5	11,5	9,5	20	20	20	20	12,3	20	17,6	20	16	-	-	-	209
	110/150	-	-	-	-	-	-	-	-	-	-	-	-	-	9	8	5,9	209
C _{33x} (PPS)	60/100	9	9	5	5	4	8	4	5	25	13	9	11	-	-	-	-	210
	80/125	19,5	24	13,5	11,5	20	20	20	20	10,7	20	19	20	14,5	-	-	-	210
	110/150	-	-	-	-	-	-	-	-	-	-	-	-	-	11,5	10	9,4	210
C _{93x} (PPS)	60/100	-	-	-	-	-	-	-	-	15	8,1	2,8	9	-	-	-	-	211
	60 (rigido)	-	-	-	-	-	-	-	-	15	8,1	2,8	9	-	-	-	-	211
	60/100	-	-	-	-	18	20	10	12	9,9	20	18	20	-	-	-	-	211
	80 (rigido)	-	-	-	-	-	-	-	-	-	-	-	-	-	-	-	-	211
	80/125	18	23	19	17	-	-	20	20	-	-	20	-	15	-	-	-	211
C _{93x} (PPS)	80 (rigido)	-	-	-	-	-	-	-	-	-	-	-	-	25	-	-	-	211
	80/125	-	-	-	-	-	-	-	-	-	-	-	-	-	-	-	-	211
	110 (rigido)	-	-	-	-	-	-	-	-	-	-	-	-	-	16	13,2	10	211
C _{93x} (PPS)	110/150	-	-	-	-	-	-	-	-	-	-	-	-	-	-	-	-	212
	80/125	20	25	15	13	15,5	19	18	20	11,1	20	20	20	12	-	-	-	212
C ₅₃ (Alu)	110 (flex)	-	-	-	-	-	-	-	-	-	-	-	-	-	16,5	13,5	9,4	212
	60/100	40	40	21,5	18	40	40	30	32,5	40	40	32	40	-	-	-	-	213
B _{23P} (PPS)	80/125	-	-	-	-	-	-	-	-	-	-	-	-	20,5	-	-	-	213
	a 2x80	-	-	-	-	-	-	-	-	-	-	-	-	-	-	-	-	213
	100/150	-	-	-	-	-	-	-	-	-	-	-	-	-	23	17,5	16	213
C _{43x}	a 2x100	-	-	-	-	-	-	-	-	-	-	-	-	-	-	-	-	214
	80 (rigido)	40	40	33	29	33	37	19	33	40	40	40	40	23,5	-	-	-	214
	110 (rigido)	-	-	-	-	-	-	-	-	-	-	-	-	-	40	40	40	214
	80 (flex)	39 *	40 *	21	18	23	27 *	22,5	24,5	40 *	40 *	28 *	40 *	21	-	-	-	214
C _{43x}	110 (flex)	-	-	-	-	-	-	-	-	-	-	-	-	-	29,5 *	24	17,5	214
	Para dimensionar tal sistema, consultar el proveedor del conducto 3CE P																	ver pág. 216

(*) Δ: la altura máxima en el conducto de humos (configuraciones C_{93x}, B_{23P}) desde el codo soporte hasta el terminal no tiene que sobrepasar: 25 m para el PPS flex. Si se instalan longitudes superiores, es necesario añadir abrazaderas de fijación cada 25 m suplementarios.

Δ: **Atención:** L máx se mide añadiendo las longitudes de los conductos aire/humos rectos y las longitudes equivalentes de los otros elementos:

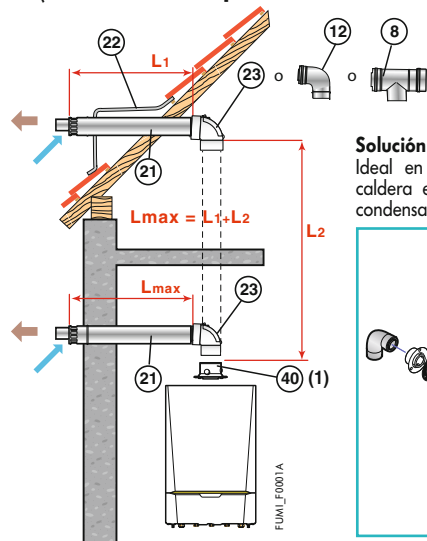
- Ø 60/100 mm (Alu): codo a 87°: 1,1 m, codo a 45°: 0,8 m, recuperador condensados: 1,4 m
- Ø 80/125 mm (Alu): codo a 87°: 1 m, codo a 45°: 0,8 m, recuperador condensados: 1 m
- Ø 80 mm (Alu): codo a 87°: 1,2 m, codo a 45°: 0,9 m, codo a 30°: 0,6 m, codo a 15°: 0,3 m, Te de inspección: 2,8 m, Tubo de inspección recto: 0,5 m
- Ø 100 mm (Alu): codo a 87°: 5 m, codo a 45°: 1,2 m, Te de inspección: 5,3 m, Tubo de inspección recto: 0,5 m
- Ø 60/100 mm (PPS): codo a 87°: 1,1 m, codo a 45°: 0,8 m, codo a 30°: 0,7 m, codo a 15°: 0,5 m, Te de inspección: 2,2 m, Tubo de inspección recto: 0,5 m
- Ø 60 mm (PP): codo a 87°: 1,1 m, codo a 45°: 0,6 m, codo a 30°: 0,9 m, codo a 15°: 0,6 m, Te de inspección: 2,9 m, Tubo de inspección recto: 0,3 m
- Ø 80/125 mm (PPS): codo a 87°: 1,5 m, codo a 45°: 1 m, Te de inspección: 2,6 m, Tubo de inspección recto: 0,6 m, Codo de inspección: 2 m
- Ø 80 mm (PPS): tubo de inspección para conducto flex: 0,3 m, codo a 87°: 1,9 m, codo a 45°: 1,2 m, codo a 30°: 0,4 m, codo a 15°: 0,2 m, Te de inspección: 4,2 m, Tubo de inspección recto: 0,3 m, codo de inspección: 1,9 m
- Ø 110/150 mm (PPS): codo a 87°: 3,7 m, codo a 45°: 1 m, Te de inspección: 2,5 m, Tubo de inspección recto: 1 m
- Ø 110 mm (PPS): codo a 87°: 4,9 m, codo a 45°: 1,1 m, codo de inspección: 4,8 m, Tubo de inspección: 5,6 m, Tubo de inspección para conducto flex: 0,5 m

Importante: Nuestras calderas gas o gasóleo de tipo C han sido puestas a punto, probadas y homologadas con los conductos de humos propuestos en nuestra tarifa (de acuerdo con las exigencias de las normas en vigor). Garantizamos la seguridad y el correcto funcionamiento de nuestras calderas siempre que las mismas sean instaladas con la fumistería homologada y según las condiciones aconsejadas en nuestras documentaciones técnicas.

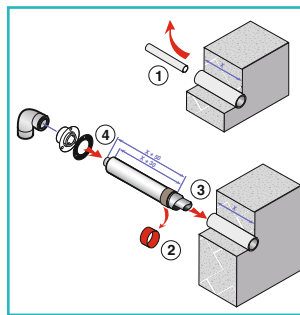
Conexión aire/humos

Elidens, Innovens, Innovens Pro, Naneo, Vivadens

1 Conexión tipo C13x - Salida concéntrica horizontal (conexión en la pared exterior o en salida de tejado)



Solución para renovación:
Ideal en caso de sustitución de una caldera existente por una caldera de condensación



Caldera representada: INNOVENS MCA con salida de humos horizontal Ø 80/125 mm (DY882) + adaptador (HR38)

* para VIVADENS y NANEO, el codo de inspección (23) esta cambiado por un codo a 90°. Entonces aconsejamos colocar un tubo de inspección entre el terminal y el codo. (1) o localización (3) llegado el caso.

	Lmáx (m)		
	Ø 60/100 mm	Ø 80/125 mm	Ø 110/150 mm
MCR 24 PLUS	6	-	-
MCR 24/28 MI PLUS, MCR 24/28 BIC PLUS	7	-	-
MCR 30/35 MI PLUS	4	-	-
MCR 34/39 MI PLUS	6	-	-
MCA 15	12	12,3	-
MCA 25	3,5	20	-
MCA 35	3,5	17,6	-
MCA 25/28 MI, MCA 25/28 BIC	4,2	20	-
MCA 45, DTG 130-45	-	16	-
MCA 65, DTG 130-65	-	-	9
MCA 90, DTG 130-90	-	-	8
MCA 115, DTG 130-115	-	-	5,9
EMC-M 24	7	21,5	-
EMC-M 24/28 MI	7	25,5	-
EMC-M 30/35 MI	3	11,5	-
EMC-M 34/39 MI	3	9,5	-

Nota: para las bombas de calor híbridas consultar las indicaciones correspondientes a su caldera asociada

ACCESORIOS PPS NECESARIOS COMO MÍNIMO PARA CONEXIÓN AIRE/HUMOS A UNA SALIDA HORIZONTAL

Tipo caldera	Ø conexión		Salida horizontal	Recuperador condensados	Adaptador
VIVADENS MCR PLUS	Ø 60/100 mm (2)	Bulto	DY871 (1) (2)	-	-
		Código	100008296	-	-
		P.V.P. (iva no incluido) €	98,00	-	-
NANEO EMC-M	Ø 60/100 mm	Bulto	DY871 (1) (2)	-	-
		Código	100008296	-	-
		P.V.P. (iva no incluido) €	98,00	-	-
	Ø 80/125 mm	Bulto	DY882	-	HR68
		Código	100011365	-	S101688
P.V.P. (iva no incluido) €	170,00	-	46,00		
INNOVENS MCA...	Ø 60/100 mm	Bulto	HR48 (1)	-	-
		Código	100013756	-	-
		P.V.P. (iva no incluido) €	152,00	-	-
	Ø 80/125 mm	Bulto	DY882	-	HR38
		Código	100011365	-	S100465
P.V.P. (iva no incluido) €	170,00	-	47,00		
ELIDENS DTG 130-145 INNOVENS PRO MCA 45	Ø 80/125 mm	Bulto	DY882	DY916	-
		Código	100011365	100018981	-
		P.V.P. (iva no incluido) €	170,00	49,00	-
ELIDENS DTG 130-65, 90, 115 INNOVENS PRO MCA 65, 90, 115	Ø 110/150 mm	Bulto	DY881	DY918	-
		Código	100011364	100018984	-
		P.V.P. (iva no incluido) €	371,00	99,00	-

(1) accesorios suministrados con la caldera con salida horizontal

(2) En el caso de una renovación, si se sustituye una caldera clásica por una caldera de condensación, se puede conservar el tubo exterior de la ventosa existente y encajar una nueva ventosa de 60/95 mm de diámetro « Retrofit » - Bulto DY912, Código 100017526, **P.V.P. (iva no incluido) € : 82,00**

DY881

FUMIL_F0029B

DY882 (HR48)

FUMIL_F0029B

HR68

NANEO_G0009P

HR38

MC35E_F0078

DY871

MC35E_F0050B

③ Adaptador Ø 100/150 mm a Ø 110/150 mm
 ⑧ Te de inspección
 ⑫ Codo a 90°
 ⑰ Terminal horizontal
 ⑳ Codo de inspección
 ⑳ Adaptador Ø 80/125 mm

P.V.P. (IVA NO INCLUIDO) DE LOS OTROS ACCESORIOS PPS DISPONIBLES

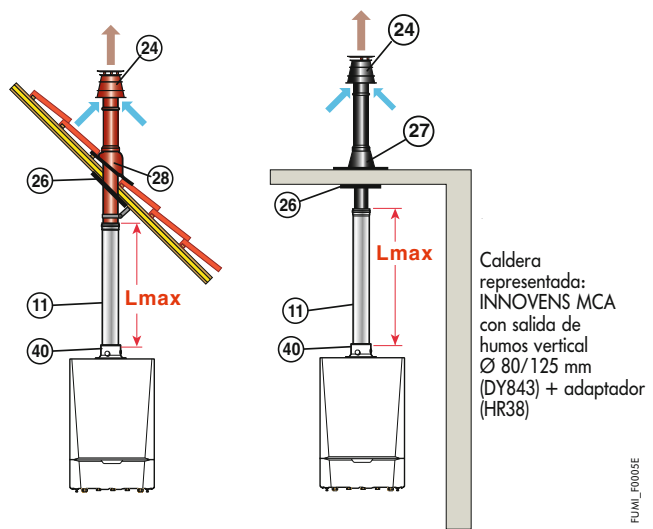
(PROLONGADORES, TES, CODOS, MACHONES DE COMPENSACIÓN, SALIDAS DE TEJADO...): ver página 222

Conexión aire/humos

Elidens, Innovens, Innovens Pro, Naneo, Vivadens

Conexión aire/humos y módulos hidráulicos

2 Conexión tipo C33x - Salida concéntrica vertical (conexión sobre tejado en pendiente o tejado plano)



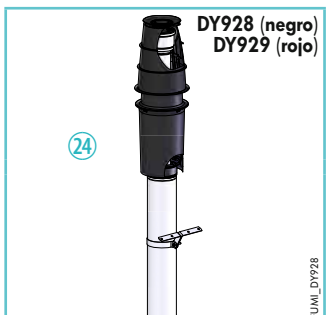
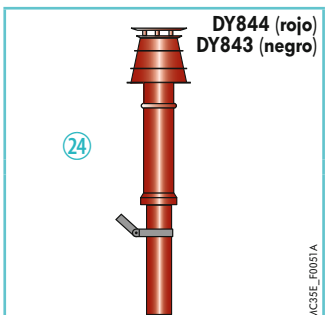
	Lmáx (m)		
	Ø 60/100 mm	Ø 80/125 mm	Ø 110/150 mm
MCR 24 PLUS	4	20	-
MCR 24/28 MI PLUS, MCR 24/28 BIC PLUS	8	20	-
MCR 30/35 MI PLUS	4	20	-
MCR 34/39 MI PLUS	5	20	-
MCA 15	25	10,7	-
MCA 25	13	20	-
MCA 35	9	19	-
MCA 25/28 MI, MCA 25/28 BIC	5,5	20	-
MCA 45, DTG 130-45	-	14,5	-
MCA 65, DTG 130-65	-	-	11,5
MCA 90, DTG 130-90	-	-	10
MCA 115, DTG 130-115	-	-	9,4
EMC-M 24	9	19,5	-
EMC-M 24/28 MI	9	24	-
EMC-M 30/35 MI	5	13,5	-
EMC-M 34/39 MI	5	11,5	-

Nota: para las bombas de calor híbridas consultar las indicaciones correspondientes a su caldera asociada

ACCESORIOS PPS NECESARIOS COMO MÍNIMO PARA CONEXIÓN AIRE/HUMOS A UNA TERMINAL VERTICAL

Tipo caldera	Ø conexión	Terminal vertical	Recuperador condensados	Adaptador
NANEO EMC-M	Ø 60/100 mm (2)	Bulto DY928 (1) (negro) o DY929 (rojo)	-	-
		Código 7650968	-	-
	P.V.P. (iva no incluido) € 106,00		-	-
	Ø 80/125 mm	Bulto DY843 (negro) o DY844 (rojo)	-	HR68 (1) (Ø 80/125)
Código 100002732		100002733	S101688	
P.V.P. (iva no incluido) € 124,00		-	46,00	
INNOVENS MCA VIVADENS MCR PLUS	Ø 60/100 mm (2)	Bulto DY928 (1) (negro) o DY929 (rojo)	-	-
		Código 106,00	106,00	-
	P.V.P. (iva no incluido) € 106,00		-	-
	Ø 80/125 mm	Bulto DY843 (1) (negro) o DY844 (rojo)	-	HR38 (1)
Código 100002732		100002733	S100465	
P.V.P. (iva no incluido) € 124,00		-	47,00	
ELIDENS DTG 130-45 INNOVENS PRO MCA 45	Ø 80/125 mm	Bulto DY843 (negro) o DY844 (rojo)	DY916	-
		Código 100002732	100002733	100018981
	P.V.P. (iva no incluido) € 124,00		-	49,00
ELIDENS DTG 130-65, 90, 115 INNOVENS PRO MCA 65, 90, 115	Ø 110/150 mm	Bulto DY845 (negro)	DY918	DY817 (Ø 110/150 a 100/150 mm)
		Código 100002734	100018984	100002357
	P.V.P. (iva no incluido) € 219,00		-	99,00

(1) accesorios suministrados con la caldera con terminal vertical
 (2) para recordar estas calderas en Ø 60/100 mm, colocar el adaptador (3) (DY708) directamente bajo el terminal.



3 Adaptador Ø 100/150 mm a Ø 110/150 mm
 24 Salida concéntrica vertical
 40 Adaptador Ø 80/125 mm

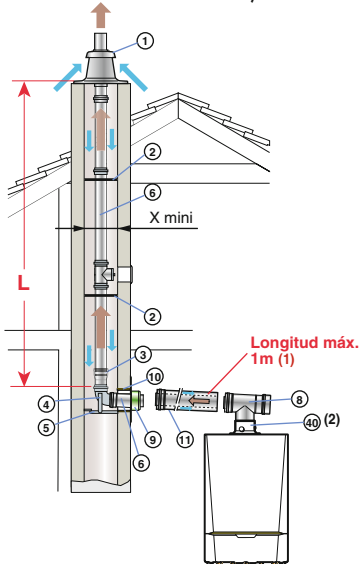
P.V.P. (IVA NO INCLUIDO) DE LOS OTROS ACCESORIOS PPS DISPONIBLES (PROLONGADORES, TES, CODOS, MACHONES DE COMPENSACIÓN, SALIDAS DE TEJADO...): ver página 222

Conexión aire/humos

Elidens, Innovens, Innovens Pro, Naneo, Vivadens

3 Conexión tipo C93x

- conductos concéntricos en sala de calderas,
- conductos simples en chimenea (aire comburente en contracorriente)



Caldera representada:
INNOVENS MCA 35 con
conexión Ø 80/125 mm en
sala de calderas y Ø 80 mm
en chimenea

FUMIL F00 9A

en sala calderas en chimenea	(mm) (mm)	Lmáx (m)			
		Ø 60/100	Ø 80	Ø 80/125	Ø 110/150
MCR 24 PLUS	-	18	-	-	-
MCR 24/28 MI PLUS, MCR 24/28 BIC	-	20	-	-	-
MCR 30/35 MI PLUS	-	10	20	-	-
MCR 34/39 MI PLUS	-	12	20	-	-
MCA 15	15	9,9	-	-	-
MCA 25	8,1	20	-	-	-
MCA 35	2,8	18,0	20	-	-
MCA 25/28 MI, MCA 25/28 BIC	9	20	-	-	-
MCA 45, DTG 130-45	-	-	15	25	-
MCA 65, DTG 130-65	-	-	-	-	16
MCA 90, DTG 130-90	-	-	-	-	13,2
MCA 115, DTG 130-115	-	-	-	-	10
EMC-M 24	-	-	18	-	-
EMC-M 24/28 MI	-	-	23	-	-
EMC-M 30/35 MI	-	-	19	-	-
EMC-M 34/39 MI	-	-	17	-	-
x mini	☑ (mm)	120	140	140	160
	Ø (mm)	140	160	160	180

Nota: para las bombas de calor híbridas consultar las indicaciones correspondientes a su caldera asociada

(1) para cada metro de conducto horizontal suplementario, quitar 1,2 m a la longitud vertical Lmáx. indicada en el cuadro superior
(2) o localización (3) llegado el caso.

ACCESORIOS PPS NECESARIOS COMO MÍNIMO PARA CONEXIÓN AIRE/HUMOS CON CONDUCTOS CONCÉNTRICOS EN SALA DE CALDERAS Y SIMPLES EN CHIMENEA

Tipo caldera	Ø conexión	Kit de conexión caldera	Kit de conexión chimenea	Recuperador condensados	Adaptador
VIVADENS MCR 24 PLUS	Ø 60/100 mm en sala de calderas	Bulto DY702	DY701	-	Ø 60 a 80 mm incluido en DY701
VIVADENS MCR 24/28 MI PLUS	Ø 80 mm en chimenea	Código 84887702	84887701	-	-
VIVADENS MCR 24/28 BIC PLUS		P.V.P. (iva no incluido) € 155,00	226,00	-	-
VIVADENS MCR 30/35 MI PLUS	Ø 60/100 mm en sala de calderas	Bulto DY702	DY701	-	Ø 60 a 80 mm incluido en DY701
VIVADENS MCR 34/39 MI PLUS	Ø 80 mm en chimenea	Código 84887702	84887701	-	-
INNOVENS MCA 35		P.V.P. (iva no incluido) € 155,00	226,00	-	-
INNOVENS MCA 15, 25, 35 INNOVENS MCA 25/28 MI INNOVENS MCA 25/28 BIC	Ø 80/125 mm en sala de calderas	Bulto DY716	DY717	-	HR38
	Ø 80 mm en chimenea	Código 84887716	84887717	-	S100465
		P.V.P. (iva no incluido) € 118,00	129,00	-	47,00
INNOVENS MCA 15, 25, 35 INNOVENS MCA 25/28 MI INNOVENS MCA 25/28 BIC	Ø 60/100 mm en sala de calderas	Bulto DY702	DY700	-	-
	Ø 60 mm en chimenea	Código 84887702	84887700	-	-
		P.V.P. (iva no incluido) € 155,00	194,00	-	-
NANEO EMC-M	Ø 60/100 mm en sala de calderas	Bulto DY702	DY701	-	Ø 60 a 80 mm incluido en DY701
	Ø 80 mm en chimenea	Código 84887702	84887701	-	-
		P.V.P. (iva no incluido) € 155,00	226,00	-	-
ELIDENS DTG 130-45 INNOVENS PRO MCA 45	Ø 80/125 mm en sala de calderas	Bulto DY716	DY717	DY916	-
	Ø 80 mm en chimenea	Código 84887716	84887717	100018981	-
		P.V.P. (iva no incluido) € 118,00	129,00	49,00	-
ELIDENS DTG 130-65, 90, 115 INNOVENS PRO MCA 65, 90, 115	Ø 80/125 mm en sala de calderas	Bulto DY716	DY876	DY916	Ø 110 a 80 mm incluido en DY876
	Ø 110 mm en chimenea	Código 84887716	100008312	100018981	-
		P.V.P. (iva no incluido) € 118,00	170,00	49,00	-
ELIDENS DTG 130-65, 90, 115 INNOVENS PRO MCA 65, 90, 115	Ø 110/150 mm en sala de calderas	Bulto DY818	DY177	DY918	DY817
	Ø 110 mm en chimenea	Código 100002360	84887577	100018984	100002357
		P.V.P. (iva no incluido) € 236,00	212,00	99,00	92,00

DY700
(DY701, 717,
177, 876)

DY702
(DY716, 818)

HR68

HR38

DY817

① Terminal con bovedilla
② Tubo terminal PPs negro, lg 0,345 m
③ Estrellas de centrado
④ Adaptador:
- Ø 60 a Ø 80 mm para DY701
- Ø 80 a Ø 100 mm para DY876
- sin adaptador para DY700, 717 y 177
⑤ Codo 87°

⑤ Riel soporte
⑥ Tubo 0,5 m
⑦ Te de inspección
⑧ Placa de acabado
⑨ Funda galvanizada, L = 0,5 m
⑩ Adaptador Ø 80/125 mm

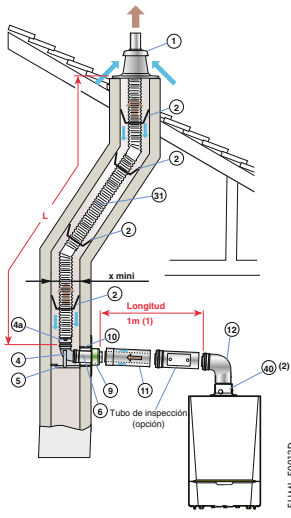
P.V.P. (IVA NO INCLUIDO) DE LOS OTROS ACCESORIOS PPS DISPONIBLES (PROLONGADORES, TES, CODOS, MACHONES DE COMPENSACIÓN, SALIDAS DE TEJADO...): ver página 222

Conexión aire/humos

Elidens, Innovens, Innovens Pro, Naneo, Vivadens

Conexión aire/humos y módulos hidráulicos

4 Conexión tipo C93x: - conductos concéntricos en sala de calderas, - conductos "flex" en chimenea (aire comburente en contracorriente)



Caldera representada:
 INNOVENS MCA con conexión Ø 80/125 mm en sala de calderas y Ø 80 mm en chimenea

(1) para cada metro de conducto horizontal suplementario, quitar 1,2 m a la longitud vertical
 Lmáx. indicada en el cuadro superior

(2) o localización (3) llegado el caso.

en sala calderas en chimenea	Lmáx (m)	
	Ø 80/125 mm	Ø 110/150 mm
MCR 24 PLUS	15,5	-
MCR 24/28 MI PLUS, MCR 24/28 BIC PLUS MCR 30/35 MI PLUS	19	-
MCR 34/39 MI PLUS	20	-
MCA 15	11,1	-
MCA 25	20	-
MCA 35	20	-
MCA 25/28 MI, MCA 25/28 BIC	20	-
MCA 45, DTG 130-45	12	-
MCA 65, DTG 130-65	-	16,5
MCA 90, DTG 130-90	-	13,5
MCA 115, DTG 130-115	-	9,4
EMC-M 24	20	-
EMC-M 24/28 MI	25	-
EMC-M 30/35 MI	15	-
EMC-M 34/39 MI	13	-
x mini	140	170
Ø	(mm)	(mm)
	160	190

Nota: para las bombas de calor híbridas consultar las indicaciones correspondientes a su caldera asociada

ACCESORIOS PPS NECESARIOS COMO MÍNIMO PARA CONEXIÓN AIRE/HUMOS CON CONDUCTOS CONCÉNTRICOS EN SALA DE CALDERAS Y SIMPLES "FLEX" EN CHIMENEA

Tipo caldera	Ø conexión	Kit de conexión caldera + chimenea	Adaptador	Conducto flex	Recuperador condensados	
ELIDENS DTG 130-45 INNOVENS PRO MCA 45	- Ø 80/125 mm en sala de calderas - Ø 80 mm en chimenea	Quick Kit NUEVO	Bulto DY925 (perpendicular) o DY927 (telescopico bajo conducto)	-	DY897 (lg 12,5 m) (1)	DY916
		Código	7650958 o 7650964	-	100015327	100018981
		P.V.P. (iva no incluido) €	306,00 o 159,00	-	313,00	49,00
		kit clásico	Bulto DY849 + DY895 o DY850 + DY899 + DY904 (perpendicular) (bajo conducto)	-	DY897 (lg 12,5 m) (1)	DY916
Código	100003271 + 100015325 o 100003272 + 100015329 + 100015880	-	100015327	100018981		
P.V.P. (iva no incluido) €	190,00 + 208,00 o 142,00 + 156,00 + 39,00	-	313,00	49,00		
ELIDENS DTG 130-65, 90, 115 INNOVENS PRO MCA 65, 90, 115	- Ø 110/150 mm en sala de calderas - Ø 110 mm en chimenea	Quick Kit NUEVO	Bulto DY918 + DY888	DY817 (Ø 100/150 a 110/150)	DY889 (lg 15 m) (1)	DY918
		Código	100002360 + 100015287	100002357	100015288	100018984
		P.V.P. (iva no incluido) €	236,00 + 313,00	92,00	468,00	99,00
		VIVADENS MCR PLUS INNOVENS MCA	- Ø 80/125 mm en sala de calderas - Ø 80 mm en chimenea	Quick Kit NUEVO	Bulto DY925 (perpendicular) o DY927 (telescopico bajo conducto)	Ø 80/125 mm
Código	7650958 o 7650964	HR38 S100465		100015327	-	
P.V.P. (iva no incluido) €	306,00 o 159,00	47,00		313,00	-	
kit clásico	Bulto DY849 + DY895 o DY850 + DY899 + DY904 (perpendicular) (bajo conducto)	Ø 80/125 mm		DY897 (lg 12,5 m) (1)	-	
Código	100003271 + 100015325 o 100003272 + 100015329 + 100015880	S100465	100015327	-		
P.V.P. (iva no incluido) €	190,00 + 208,00 o 142,00 + 156,00 + 39,00	47,00	313,00	-		
NANEO EMC-M	- Ø 80/125 mm en sala de calderas - Ø 80 mm en chimenea	Quick Kit NUEVO	Bulto DY925 (perpendicular) o DY927 (telescopico bajo conducto)	Ø 80/125 mm	DY897 (lg 12,5 m) (1)	-
		Código	7650958 o 7650964	S101688	100015327	-
		P.V.P. (iva no incluido) €	306,00 o 159,00	46,00	313,00	-
		kit clásico	Bulto DY849 + DY895 o DY850 + DY899 + DY904 (perpendicular) (bajo conducto)	Ø 80/125 mm	DY897 (lg 12,5 m) (1)	-
Código	100003271 + 100015325 o 100003272 + 100015329 + 100015880	S101688	100015327	-		
P.V.P. (iva no incluido) €	190,00 + 208,00 o 142,00 + 156,00 + 39,00	46,00	313,00	-		

(1) Otras longitudes de conducto flex disponibles: ver pág. 222

DY895 (DY888)

MCS3E_F0054AV/DY 895 4a

DY927

FUML_DY927

DY925

FUML_DY925

DY850

MCS3E_F0052A

HR38

MCS3E_F0078

DY899

MCS3E_F0054A

DY904

DY 904 4b

DY849

MCS3E_F0052A

① Terminal con bovedilla
 ② Tubo de acabado PPS negro, lg 0,345 m
 ③ Estrellas de centrado
 ④ Adaptador Ø 100/150 mm a Ø 110/150 mm Codo 87°
 ⑤ Adaptador
 ⑥ Riel soporte
 ⑦ Tubo 0,5 m
 ⑧ Te de inspección
 ⑨ Placa de acabado

⑩ Placa terminación chimenea diam. 80/125 mm (con codo) para conducto Flex.
 ⑪ Placa terminación chimenea diam. 80/125 mm (sin codo) para conducto Flex.
 ⑫ Funda galvanizada, L = 0,5 m
 ⑬ Tubo 0,5 m
 ⑭ Codo 87°
 ⑮ Codo de inspección concéntrico
 ⑯ Adaptador Ø 80/125 mm
 ⑰ Accesorio de salida chimenea diam. 80 mm

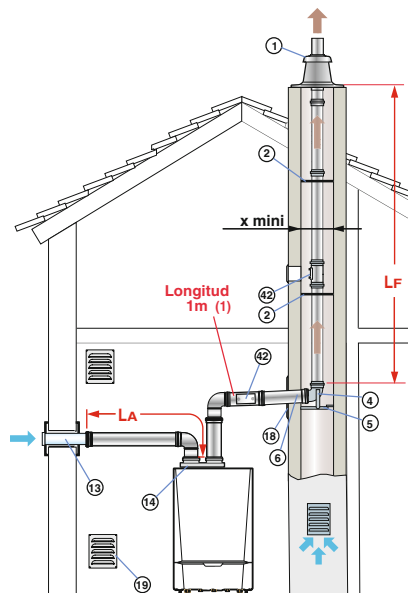
P.V.P. (IVA NO INCLUIDO) DE LOS OTROS ACCESORIOS PPS DISPONIBLES (PROLONGADORES, TES, CODOS, MACHONES DE COMPENSACIÓN, SALIDAS DE TEJADO...): ver página 222

www.dedietrich-calefacción.es

Conexión aire/humos

Elidens, Innovens, Innovens Pro, Naneo, Vivadens

5 Conexión tipo C53 - conductos aire y humos separados con adaptador bi-flujo (aire comburente exterior)



Caldera representada:
INNOVENS MCA

FLUML_F0007F

con adaptador bi-flujo	(LA+Lr) máx (m)			
	Ø 60/100 mm a 2x80 mm	Ø 80/125 mm a 2x80 mm	Ø 100/150 mm a 2x100 mm	
MCR 24 PLUS	40	-	-	
MCR 24/28 MI PLUS, MCR 24/28 BIC PLUS	40	-	-	
MCR 30/35 MI PLUS	30	-	-	
MCR 34/39 MI PLUS	32,5	-	-	
MCA 15	40	-	-	
MCA 25	40	-	-	
MCA 35	32	-	-	
MCA 25/28 MI, MCA 25/28 BIC	40	-	-	
MCA 45, DTG 130-45	-	20,5	-	
MCA 65, DTG 130-65	-	-	23	
MCA 90, DTG 130-90	-	-	17,5	
MCA 115, DTG 130-115	-	-	16	
EMC-M 24	40	-	-	
EMC-M 24/28 MI	40	-	-	
EMC-M 30/35 MI	21,5	-	-	
EMC-M 34/39 MI	18	-	-	
x mini	∑ (mm)	140	140	160
	Ø (mm)	160	160	180

Nota: para las bombas de calor híbridas consultar las indicaciones correspondientes a su caldera asociada

(1) para cada metro de conducto horizontal suplementario, quitar 1,2 m a la longitud vertical Lmáx. indicada en el cuadro superior

ACCESORIOS ALU NECESARIOS COMO MÍNIMO PARA CONEXIÓN AIRE/HUMOS CON CONDUCTOS SEPARADOS

Tipo caldera	Ø conexión	Adaptador bi-flujo	Aire exterior	Kit de conexión chimenea	Placa de acabado	
VIVADENS MCR PLUS INNOVENS MCA	- Ø 60/100 mm a 2 x Ø 80 mm	Bulto	DY868	DY38	DY711	DY757
		Código	100005825	84887438	84887711	84887757
		P.V.P. (iva no incluido) €	54,00	110,00	153,00	35,00
NANEO EMC-M	- Ø 60/100 mm a 2 x Ø 80 mm	Bulto	HR70	DY38	DY711	DY757
		Código	S101711	84887438	84887711	84887757
		P.V.P. (iva no incluido) €	22,00	110,00	153,00	35,00
ELIDENS DTG 130-45	- Ø 80/125 mm a 2 x Ø 80 mm	Bulto	DY819	DY38	DY711	DY757
		Código	100002361	84887438	84887711	84887757
		P.V.P. (iva no incluido) €	37,00	110,00	153,00	35,00
ELIDENS DTG 130-65, 90, 115	- Ø 100/150 mm a 2 x Ø 100 mm	Bulto	DY820	DY810	DY633	DY752
		Código	100002362	100002285	84887633	84887752
		P.V.P. (iva no incluido) €	36,00	76,00	227,00	30,00
INNOVENS PRO MCA 45	- Ø 80/125 mm a 2 x Ø 80 mm	Bulto	DY906	DY38	DY711	DY757
		Código	S100762	84887438	84887711	84887757
		P.V.P. (iva no incluido) €	55,00	110,00	153,00	35,00
INNOVENS PRO MCA 65, 90, 115	- Ø 100/150 mm a 2 x Ø 100 mm	Bulto	DY907	DY810	DY633	DY752
		Código	S101626	100002285	84887633	84887752
		P.V.P. (iva no incluido) €	64,00	76,00	227,00	30,00

DY711 (DY633)

1 Terminal con bovedilla
2 Estrellas de centrado
4 Codo 87°
5 Riel soporte
6 Tubo 0,5 m

HR70

14 Adaptador biflujo

**DY868
DY906
DY907**

14 Adaptador biflujo

DY757 (DY752)

18 Placa de acabado

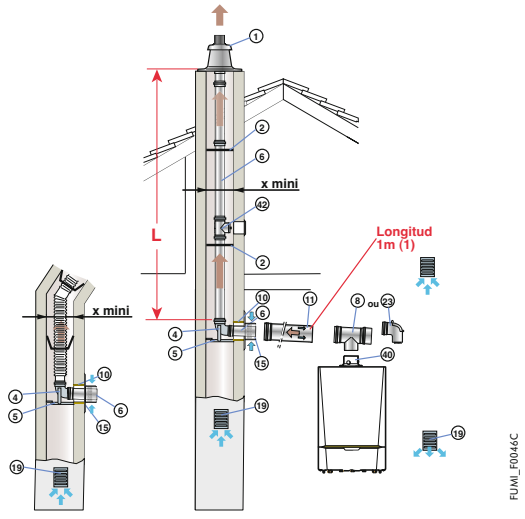
P.V.P. (IVA NO INCLUIDO) DE LOS OTROS ACCESORIOS ALU DISPONIBLES (PROLONGADORES, TES, CODOS, MACHONES DE COMPENSACIÓN, SALIDAS DE TEJADO...): ver página 221

Conexión aire/humos

Elidens, Innovens, Innovens Pro, Naneo, Vivadens

Conexión aire/humos y módulos hidráulicos

6 Conexión tipo B23p - conexión a una chimenea (aire comburente en sala de caderas)



- (1) para cada metro de conducto horizontal suplementario, quitar 1,2 m a la longitud vertical Lmáx. indicada en el cuadro superior
 (2) o localización (3) llegado el caso.

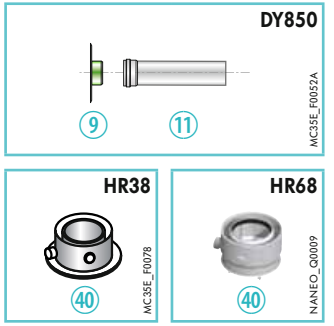
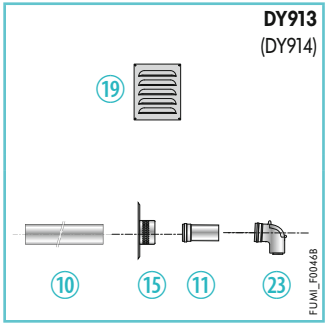
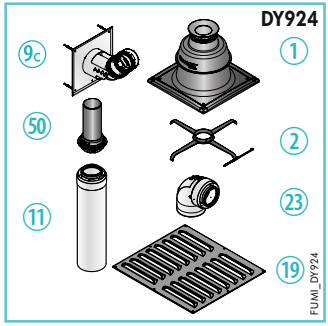
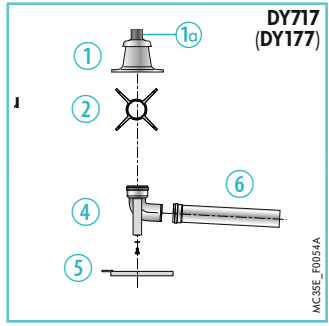
	Lmáx			
	Ø 80 mm rígido	Ø 110 mm rígido	Ø 80 mm flex	Ø 110 mm flex
MCR 24 PLUS	33	-	23	-
MCR 24/28 MI PLUS, MCR 24/28 PLUS BIC MCR 30/35 MI PLUS	37	-	27	-
MCR 34/39 MI PLUS	19	-	22,5	-
MCA 15	33	-	24,5	-
MCA 25	40	-	40*	-
MCA 35	40	-	28	-
MCA 25/28 MI, MCA 25/28 BIC	40	-	40*	-
MCA 45, DTG 130-45	23,5	-	21	-
MCA 65, DTG 130-65	-	40	-	29,5*
MCA 90, DTG 130-90	-	40	-	24
MCA 115, DTG 130-115	-	40	-	17,5
EMC-M 24	40	-	39*	-
EMC-M 24/28 MI	40	-	40*	-
EMC-M 30/35 MI	33	-	21	-
EMC-M 34/39 MI	29	-	18	-
x mini	☑ (mm)	140	170	140
Ø (mm)		160	190	160

* Δ: la altura máxima en el conducto de humos (configuraciones C_{93y}, B_{23p}) desde el codo soporte hasta el terminal no tiene que sobrepasar: 25 m para el PPS flex. Si se instalan longitudes superiores, es necesario añadir abrazaderas de fijación cada 25 m suplementarios.

ACCESORIOS PPS NECESARIOS COMO MÍNIMO PARA CONEXIÓN AIRE/HUMOS A UN CHIMENEA

Tipo caldera	Ø conexión	Kit de conexión caldera	Kit de conexión chimenea	Recuperador condensados	Adaptador	Conducto flex	
VIVADENS MCR PLUS INNOVENS MCA	Ø 80/125 mm en sala de calderas Ø 80 mm (rígido) en chimenea	Bulto	DY913	DY717	-	HR38	-
		Código	100017527	84887717	-	S100465	-
	Quick Kit NUEVO kit clásico	Bulto	DY924	DY895	-	HR38	DY897 (lg 12,5 m) (1)
		Código	7650956	100015325	-	S100465	100015327
NANEO EMC-M	Ø 80/125 mm en sala de calderas Ø 80 mm (flex) en chimenea	Bulto	DY913	DY717	-	HR68	-
		Código	100017527	84887717	-	S101688	-
	Quick Kit NUEVO kit clásico	Bulto	DY924	DY895	-	HR68	DY897 (lg 12,5 m) (1)
		Código	7650956	100015325	-	S101688	100015327
ELIDENS DTG 130-45 INNOVENS PRO MCA 45	Ø 80/125 mm en sala de calderas Ø 80 mm (rígido) en chimenea	Bulto	DY913	DY717	-	HR68	-
		Código	100017527	84887717	100018981	-	-
	Quick Kit NUEVO kit clásico	Bulto	DY924	DY895	-	HR68	DY897 (lg 12,5 m) (1)
		Código	7650956	100015325	100018981	-	100015327
ELIDENS DTG 130-65, 90, 115 INNOVENS PRO MCA 65, 90, 115	Ø 110/150 mm en sala de calderas Ø 110 mm (rígido) en chimenea	Bulto	DY914	DY177	-	DY817 (Ø 100/150 a 110/150)	-
		Código	100017529	84887577	100018984	-	100002357
	Quick Kit NUEVO kit clásico	Bulto	DY924	DY895	-	DY817 (Ø 100/150 a 110/150)	DY889 (lg 15 m) (1)
		Código	7650956	100015325	100018984	-	100002357

(1) Otras longitudes de conducto flex disponibles: ver pág. 222



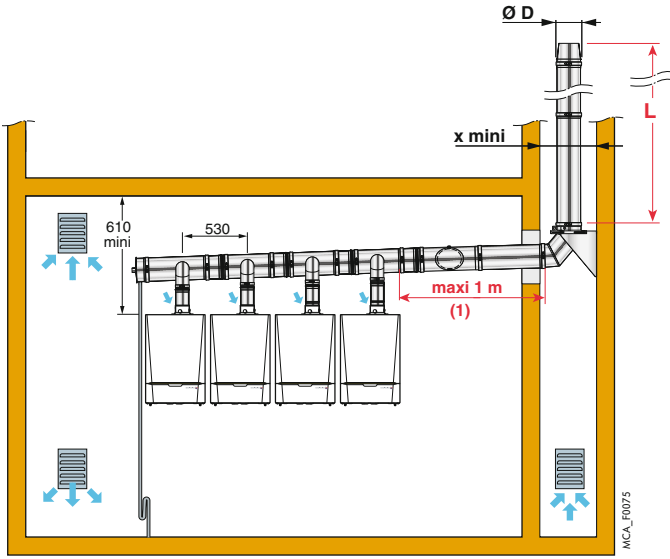
- 1 Terminal con bovedilla
- 1a Tubo de acabado PPS negro, lg 0,345 m
- 2 Estrellas de centrado
- 4 Codo 87°
- 5 Riel soporte
- 6 Tubo 0,5 m
- 9 Placa de acabado
- 9b Placa terminación chimenea diam. 80 mm (con codo) para conducto Flex
- 9c Funda lg 0,5 m
- 11 Tubo, lg 0,25 m
- 15 Reja entrada aire
- 19 Reja de ventilación 250 x 300 mm
- 23 Codo de inspección (DY913 solamente)
- 24 Adaptador Ø 80/125 mm
- 90 Accesorio de salida chimenea diam. 80 mm

P.V.P. (IVA NO INCLUIDO) DE LOS OTROS ACCESORIOS PPS DISPONIBLES (PROLONGADORES, TES, CODOS, MACHONES DE COMPENSACIÓN, SALIDAS DE TEJADO...): ver página 222

Conexión aire/humos

Innovens, Innovens Pro 45, 65, 90 y 115

7 Conexión tipo B23p - instalación en cascada

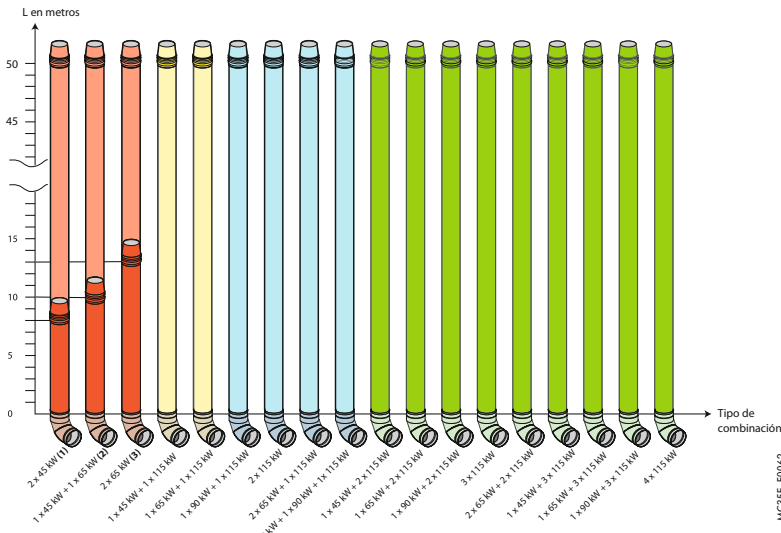


		mm
x mini	☑	D + 60
	∅	D + 80

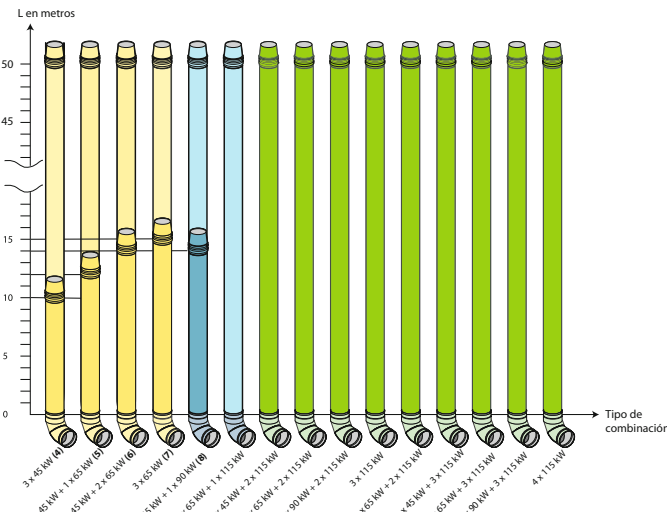
(1) Longitud máxima para el dimensionado; para longitudes distintas, es necesario un nuevo cálculo.

Longitud máxima L en m admisible en función del Ø del conducto D (en mm) para diferentes combinaciones "cascada"

- combinaciones "cascada" con calderas en alineación mural o de pie



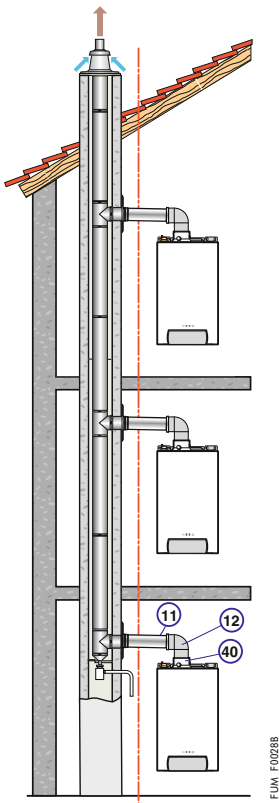
- combinaciones "cascada" con calderas en alineación espalda con espalda



- Calderas INNOVENS PRO MCA 45, 65, 90, 115, funcionamiento 80/60°C
- Sobrepresión en salida de caldera inferior a 50 Pa

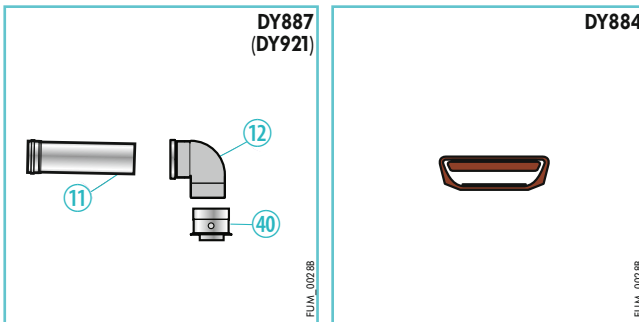
Nota: Estas longitudes se proporcionan a título indicativo. La responsabilidad de De Dietrich no puede en ningún caso ser comprometida. Para configuraciones diferentes, consultarnos

12 Conexión tipo C_{43x} - para conexión de una caldera estanca a un conducto colectivo 3CE P



ACCESORIOS PPS NECESARIOS COMO MÍNIMO PARA CONEXIÓN A UN CONDUCTO 3CE P

Modelo	Descripción	Bulto	Código	P.V.P. (iva no incluido) €
INNOVENS MCA	Kit de conexión caldera a un conducto 3CE P	DY887	100014000	133,00
VIVADENS MCR PLUS (con gas natural únicamente)	Kit de conexión caldera a un conducto 3CE P	DY887	100014000	133,00
	Y Kit de transformación caldera	DY884	100011367	41,00
NANEO EMC-M	Kit de conexión caldera a un conducto 3CE P	DY921	100020019	120,00



- 11 Tubo 0,5 m
- 12 Codo a 90° Ø 80/125 mm
- 40 Adaptador Ø 60/100 a Ø 80/125 mm

Nota: Es posible racordar calderas con potencias diferentes a un mismo conducto: consultar el proveedor del conducto

Para dimensionar tal sistema, consultar el proveedor del conducto 3CE P

Ejemplos para dimensionar un sistema 3CE P en situación interior al edificio
- para MCR PLUS

Caldera modelo	Diámetro nominal del conducto colectivo interior/ exterior	Número de calderas que se puede racordar	
		1	2
MCR 24 PLUS	130/200	5	6
	180/250	8	10
	230/350	17	20
MCR 24/28 MI/BIC PLUS	130/200	6	6
	180/250	8	10
	250/350	18	20
MCR 30/35 MI PLUS	130/200	4	4
	180/250	7	8
	230/350	15	16
MCR 34/39 MI PLUS	130/200	4	4
	180/250	8	8
	250/350	15	14

Ejemplo: Para 10 calderas MCR 24/28 MI PLUS idénticas con potencia quemador de 24 kW, presión en la salida de humos de la caldera de 100 Pa, para un edificio de 5 pisos, es posible instalar un conducto Ø 180 mm interior y 250 mm exterior.

Cálculos efectuados según EN 15287 con: - altura de 1 piso: 2,7 m
- longitud de los conductos: 2 m en Ø 80/125 mm + 2 codos a 90°
- conducto 3CE P sin desviación

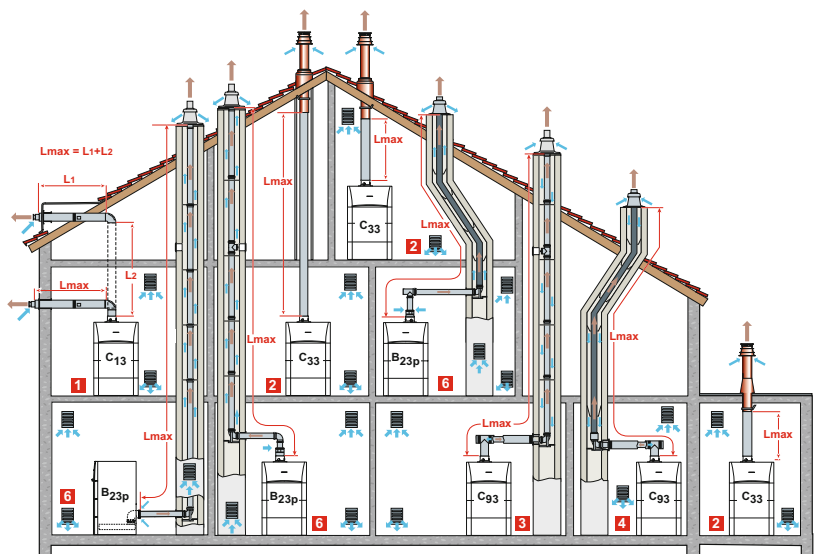
- para EMC-M

Diámetro nominal del conducto colectivo interior/ exterior	Número de calderas que se puede racordar				
	24	Caldera modelo EMC-M			
		24/28 MI	30/35 MI	34/39 MI	
100/150	- sin desviación	3	3	2	2
	- con desviación	3	3	2	2
130/200	- sin desviación	6	6	5	4
	- con desviación	6	5	4	4
180/250	- sin desviación	10	10	8	7
	- con desviación	9	9	7	7
230/350	- sin desviación	15	15	15	15
	- con desviación	15	15	15	14

Cálculos efectuados con: - altura de 1 piso: 2,7 m
- longitud de los conductos: 2 m en Ø 80/125 mm + 2 codos a 90°

Conexión aire/humos

Modulens O®



CLASIFICACIÓN

- 1 Configuración C₁₃:** Conexión aire/humos por medio de conductos concéntricos a un terminal horizontal (llamado ventosa)
- 2 Configuración C₃₃:** Conexión aire/humos por medio de conductos concéntricos a un terminal vertical (salida tejado) o
- 3 Configuración C₉₃:** Conexión aire/humos por conductos concéntricos en sala de caldera, y conductos simples en chimenea (aire comburente a contracorriente en la chimenea) o
- 4** Conexión aire/humos por conductos concéntricos en sala de calderas y conductos simples "flex" en chimenea (aire comburente a contracorriente en la chimenea)
- 6 Configuración B_{23p}:** Conexión a una chimenea (aire comburente en la sala de calderas)

CUADRO DE LAS LONGITUDES MÁXIMAS DE CONDUCTOS AIRE/HUMOS ADMISIBLES EN FUNCIÓN DEL TIPO DE CALDERA

Tipo de conexión aire/humos		L _{máx.} : longitud máxima equivalente de los conductos de conexión en m	AFC						ver pág.
			18 E	24 E	30 E	18 FF	24 FF	30 FF	
Conductos concéntricos conectados a un terminal horizontal (PPS)	C ₁₃	Ø 80/125 mm	-	-	-	8	8	8	218
Conductos concéntricos conectados a un terminal vertical (PPS)	C ₃₃	Ø 80/125 mm	-	-	-	8	8	8	218
Conductos: - concéntricos en sala calderas, - simples en chimenea (aire comburente a contracorriente) (PPS)	C ₉₃	Ø 80/125 mm Ø 80 mm	-	-	-	18	18	18	219
Conductos: - concéntricos en sala calderas, - "flex" en chimenea (aire comburente a contracorriente) (PPS)	C ₉₃	Ø 80/125 mm Ø 80 mm	-	-	-	15	15	15	219
Conductos simples en chimenea (rígido o flex) (aire comburente en sala calderas) (PPS)	B _{23p}	Ø 80 mm (rígido)	18	18	18	-	-	-	220
		Ø 80 mm (flex)	15	15	15	-	-	-	

Nota: L_{máx} se mide añadiendo las longitudes de los conductos aire/humos rectos y las longitudes equivalentes de los otros elementos:

- Ø 80/125 mm (PPS): codo a 87°: 1,5 m, codo a 45°: 1 m, Te de inspección: 2,6 m, Tubo de inspección recto: 0,6 m, Codo de inspección: 2 m

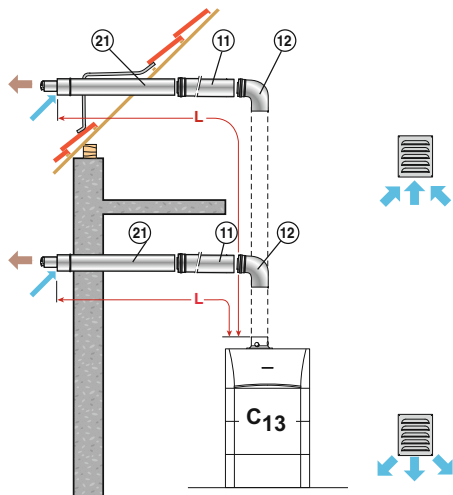
- Ø 80 mm (PPS): Tubo de inspección para conducto flex: 0,3 m, codo a 87°: 1,9 m, codo a 45°: 1,2 m, Te de inspección: 4,2 m, Tubo de inspección recto: 0,3 m, codo de inspección: 1,9 m

Importante: Nuestras calderas han sido puestas a punto, probadas y homologadas con los conductos de humos propuestos en nuestra tarifa (de acuerdo con las exigencias de las normas en vigor). Garantizamos la seguridad y el correcto funcionamiento de nuestras calderas siempre que las mismas sean instaladas con la fumistería homologada y según las condiciones aconsejadas en nuestras documentaciones técnicas.

P.V.P. (IVA NO INCLUIDO) DE LOS OTROS ACCESORIOS PPS DISPONIBLES

(PROLONGADORES, TES, CODOS, MACHONES DE COMPENSACIÓN, SALIDAS DE TEJADO...): ver página 222

1 Conexión tipo C13 - salida concéntrica horizontal (conexión en la pared exterior o en salida de tejado)

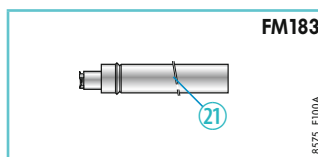


FUMI_E0087A

	Lmáx (m) Ø 80/125 mm
AFC... FF	8

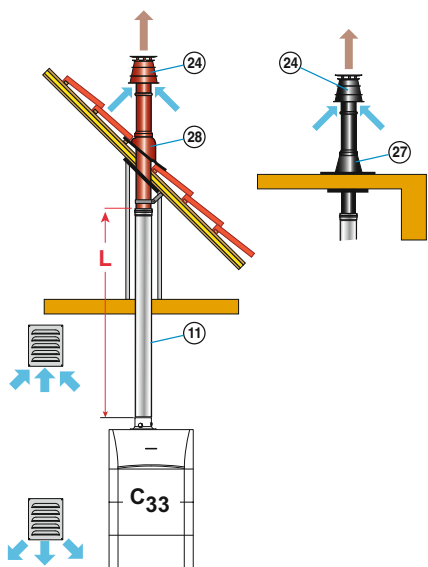
ACCESORIOS PPS SUMINISTRADOS CON LA CALDERA HOR

Terminal horizontal Ø 80/125 mm	Bulto	FM183
	Código	100007638
	P.V.P. (iva no incluido) €	81,00
Codo a 87°	Bulto	DY131
	Código	84887531
	P.V.P. (iva no incluido) €	44,00



21 Terminal horizontal

2 Conexión tipo C33 - salida concéntrica vertical (conexión sobre tejado en pendiente o tejado plano)

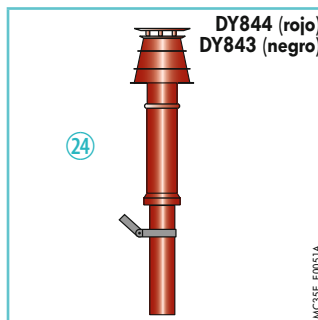


FUMI_E0088A

	Lmáx (m) Ø 80/125 mm
AFC... FF	8

ACCESORIOS PPS SUMINISTRADOS CON LA CALDERA VER

Terminal vertical Ø 80/125 mm	Bulto	DY843
	Código	100002732
	P.V.P. (iva no incluido) €	124,00
rojo	Bulto	DY844
	Código	100002733
	P.V.P. (iva no incluido) €	124,00



24 Terminal vertical

P.V.P. (IVA NO INCLUIDO) DE LOS OTROS ACCESORIOS PPS DISPONIBLES

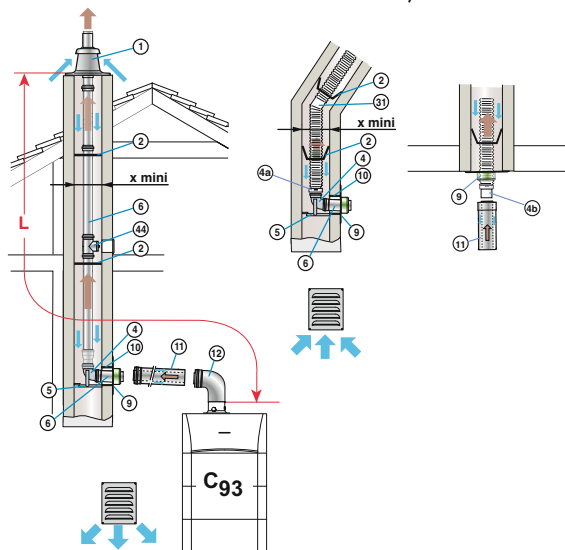
(PROLONGADORES, TES, CODOS, MACHONES DE COMPENSACIÓN, SALIDAS DE TEJADO...): ver página 222

Conexión aire/humos

Modulens O®

3 4 Conexión tipo C93

- conductos concéntricos en sala de calderas,
- conductos simples en chimenea (aire comburente en contracorriente)

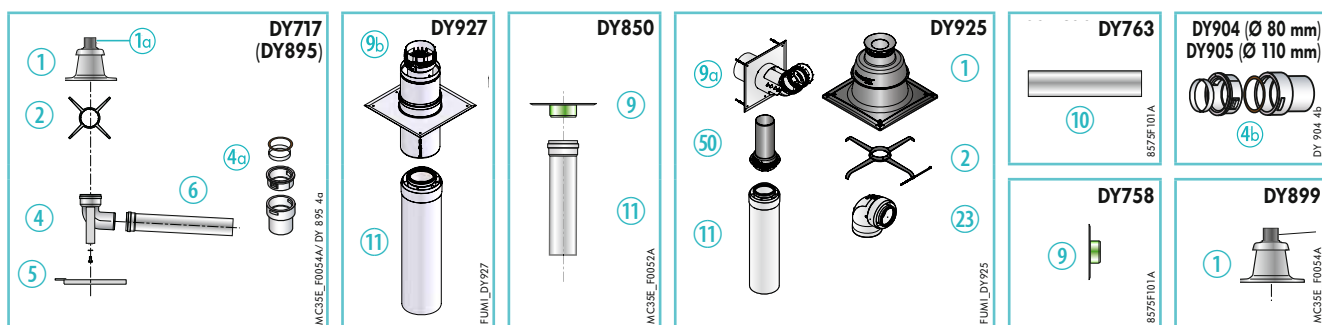


en sala de calderas (mm) en chimenea (mm)	Lmáx (m)	
	Ø 80 mm rígido	Ø 80/125 mm Ø 80 mm flex
AFC... FF	18	15
x mini	140	140
	160	160

ACCESORIOS PPS NECESARIOS COMO MÍNIMO PARA CONEXIÓN AIRE/HUMOS CON CONDUCTOS CONCÉNTRICOS EN SALA DE CALDERAS, Y SIMPLES RIGIDOS O FLEX EN CHIMENEA

Tipo caldera	Ø conexión	Kit de conexión chimenea	Placa de acabado	Funda	Codo a 87°	Conducto flexible		
AFC... FF	Ø 80/125 mm sala de caldera Ø 80 mm rígido en chimenea	Bulto	DY717	DY758	DY763	DY131	-	
		Código	84887717	84887758	84887763	84887531	-	
		P.V.P. (iva no incluido) €	129,00	53,00	21,00	44,00	-	
		Quick Kit	Bulto	DY925 (perpendicular)	-	-	-	DY897 (12,5 m) (1)
			Código	7650958	-	-	-	100015327
			P.V.P. (iva no incluido) €	306,00	-	-	-	313,00
	Ø 80/125 mm sala de caldera Ø 80 mm flex en chimenea	Bulto	DY927 (télescopique, sous conduit)	-	-	-	DY897 (12,5 m) (1)	
		Código	7650964	-	-	-	100015327	
		P.V.P. (iva no incluido) €	159,00	-	-	-	313,00	
		kit clásico	Bulto	DY895	DY758	DY763	DY131	DY897 (12,5 m) (1)
			Código	100015325	84887758	84887763	84887531	100015327
			P.V.P. (iva no incluido) €	208,00	53,00	21,00	44,00	313,00
	Bulto	DY850 + DY899 + DY904	-	-	-	DY897 (12,5 m) (1)		
	Código	100003272 + 100015329 + 100015880	-	-	-	100015327		
	P.V.P. (iva no incluido) €	142,00 + 156,00 + 39,00	-	-	-	313,00		

(1) Otras longitudes de conducto flex disponibles: ver pág. 222



- 1 Terminal con bovedilla
- 1b Tubo de acabado PPS negro, lg 0,345 m
- 2 Estrellas de centrado
- 4 Codo 87°
- 4a 4b Adaptador
- 5 Riel soporte
- 6 Tubo 0,5 m
- 9 Placa de acabado
- 9a Placa terminación chimenea diam. 80/125 mm (con codo) para conducto Flex.
- 9b Placa terminación chimenea diam. 80/125 mm (sin codo) para conducto Flex.
- 10 Funda lg 0,5 m
- 11 Tubo 0,5 m
- 23 Codo de inspección
- 50 Accesorio de salida chimenea diam. 80 mm

P.V.P. (IVA NO INCLUIDO) DE LOS OTROS ACCESORIOS PPS DISPONIBLES (PROLONGADORES, TES, CODOS, MACHONES DE COMPENSACIÓN, SALIDAS DE TEJADO...): ver página 222

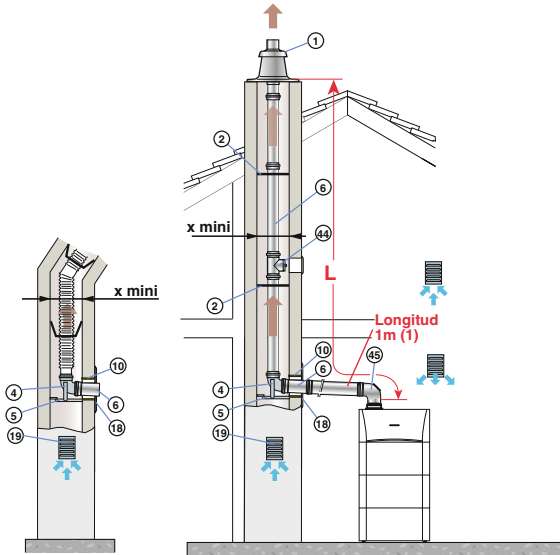
Conexión aire/humos

Modulens O®

Conexión aire/humos y módulos hidráulicos

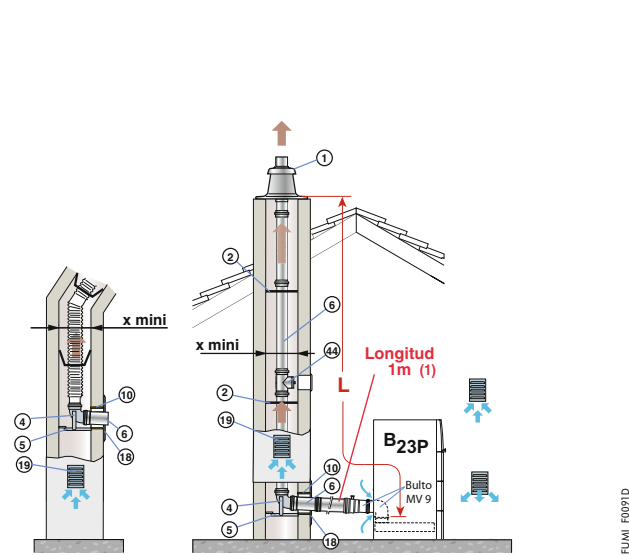
6 Conexión tipo B23p - conexión a una chimenea (aire comburente en sala de caderas)

- con salida humos por arriba



	Lmáx (m)	
	rigido Ø 80 mm	flex Ø 80 mm
AFC... E	18	15
x mini	∇ (mm)	140
	Ø (mm)	160

- con opción MV9 "Kit salida humos posterior"



Atención! Para evitar la transmisión de ruido, no albañir el conducto en la chimenea

(1) para cada metro de conducto horizontal suplementario, quitar 1,2 m a la longitud vertical Lmáx. indicada in este cuadro son validas para conductos con trozos horizontales en el cuadro superior

Nota: as longitudes máximas (Lmax) indicadas que en las tablas son válidas para los conductos en los cuales los tramos horizontales no excedan un total de 1 m.

ACCESORIOS PPS NECESARIOS COMO MÍNIMO PARA CONEXIÓN AIRE/HUMOS A UN CHIMENEA

Tipo caldera	Ø conexión	Kit de conexión chimenea	Placa de acabado	Funda	Codo de inspección	Conducto flexible	Salida humos posterior	
Con salida humos por arriba AFC... E	Ø 80 mm rigido	Bulto	DY717	DY757	DY753	DY877	-	
		Código	84887717	84887757	84887753	100008301	-	
		P.V.P. (iva no incluido) €	129,00	35,00	19,00	35,00	-	
	Ø 80 mm flex	Bulto	DY923	-	-	DY877	DY897 (12,5 m) (1)	-
		Código	7650954	-	-	100008301	100015327	-
		P.V.P. (iva no incluido) €	250,00	-	-	35,00	313,00	-
Con salida humos por detrás AFC... E	Ø 80 mm rigido	Bulto	DY717	DY757	DY753	-	MV9	
		Código	84887717	84887757	84887753	-	100017720	
		P.V.P. (iva no incluido) €	129,00	35,00	19,00	-	83,00	
	Ø 80 mm flex	Bulto	DY923	-	-	-	DY897 (12,5 m) (1)	MV9
		Código	7650954	-	-	-	100015327	100017720
		P.V.P. (iva no incluido) €	250,00	-	-	-	313,00	83,00
Ø 80 mm flex	Bulto	DY895	DY757	DY753	-	DY897 (12,5 m) (1)	MV9	
	Código	100015325	84887757	84887753	-	100015327	100017720	
	P.V.P. (iva no incluido) €	208,00	35,00	19,00	-	313,00	83,00	

(1) Otras longitudes de conducto flex disponibles: ver pág. 222

DY717
(DY177)
(DY888)
(DY895)

DY923

DY753

DY757
(DY879)

MV9

- 1 Terminal con bovedilla
- 1b Tubo de acabado PPS negro, lg 0,345 m
- 2 Estrellas de centrado
- 3 Codo 87°
- 4 Codo 87°
- 5 Riel soporte
- 6 Tubo 0,5 m
- 7 Placa terminación chimenea diam. 80/125 mm (sin codo) para conducto Flex.
- 8 Funda lg 0,5 m
- 9 Tubo 0,5 m
- 10 Placa de acabado
- 11 Reja de ventilación
- 12 Accesorio de salida chimenea diam. 80 mm

P.V.P. (IVA NO INCLUIDO) DE LOS OTROS ACCESORIOS PPS DISPONIBLES

(PROLONGADORES, TES, CODOS, MACHONES DE COMPENSACIÓN, SALIDAS DE TEJADO...): ver página 222

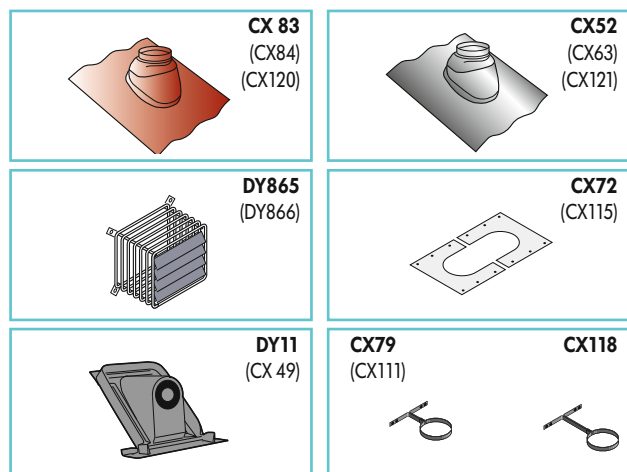
Conexión aire/humos en Aluminio

Elidens, Innovens, Innovens Pro, Naneo, Vivadens

ACCESORIOS (ALUMINIO)	BULTO	CÓDIGO	€
- Ø 80 mm			
Kit de conexión chimenea Ø 80 mm	DY711	84887711	153,00
Terminal con bovedilla (conducto rígido)	DY185	84887585	121,00
Rejilla de protección Ø 90 mm para salida de tejado*		300007172	21,65
Te de inspección	DY738	84887738	60,00
Tubo de inspección recto	DY600	84887600	41,00
Tubo lg 250 mm (2 pz.)	DY604	84887604	29,00
Tubo lg 500 mm (2 pz.)	DY605	84887605	38,00
Tubo lg 1000 mm (2 pz.)	DY606	84887606	59,00
Tubo lg 1950 mm (2 pz.)	DY607	84887607	99,00
Codo a 87° (1 pz.)	DY608	84887608	18,00
Codo a 45° (2 pz.)	DY609	84887609	32,00
Estrella de centrado (2 pz.)	DY151	84887551	11,00
Adaptador Ø 80/125 a 2 x Ø 80 mm	DY819	100002361	37,00
Adaptador Ø 60/100 a 2 x Ø 80 mm	DY723	84887723	69,00
Adaptador Ø 60/100 a 2 x Ø 80 mm (MCR, MCA)	DY868	100005825	54,00
Adaptador Ø 60/100 mm a 2 x Ø 80 mm (NANEO)	HR70	S101711	22,00
Adaptador bi-flujo 2 x Ø 80 mm (MS)	HX30	100016413	36,00
Adaptador bi-flujo Ø 80/125 a 2 x Ø 80 mm (INNOVENS Pro)	DY906	S100762	55,00
Adaptador Ø 80 a 100 mm	DY768	84887768	45,00
Toma de aire exterior	DY38	84887438	110,00
- Ø 100 mm			
Kit de conexión chimenea Ø 100 mm	DY633	84887589	227,00
Terminal con bovedilla (conducto rígido)	DY189	84887589	189,00
Rejilla de protección Ø 120 mm para salida de tejado*		300007173	36,30
Te de inspección	DY739	84887739	74,00
Tubo de inspección recto	DY624	84887624	86,00
Tubo lg 500 mm (2 pz.)	DY625	84887625	63,00
Tubo lg 1000 mm (2 pz.)	DY626	84887626	105,00
Tubo lg 1950 mm (2 pz.)	DY627	84887627	195,00
Codo a 87° (1 pz.)	DY629	84887629	50,00
Codo a 45° (2 pz.)	DY630	84887630	90,00
Estrella de centrado (2 pz.)	DY628	84887628	31,00
Adaptador Ø 100/150 a 2 x Ø 100 mm	DY820	100002362	36,00
Adaptador bi-flujo Ø 100/150 a 2 x Ø 100 mm (INNOVENS Pro)	DY907	S101626	64,00
Toma de aire exterior	DY810	100002285	76,00
Placa de acabado	DY752	84887752	30,00

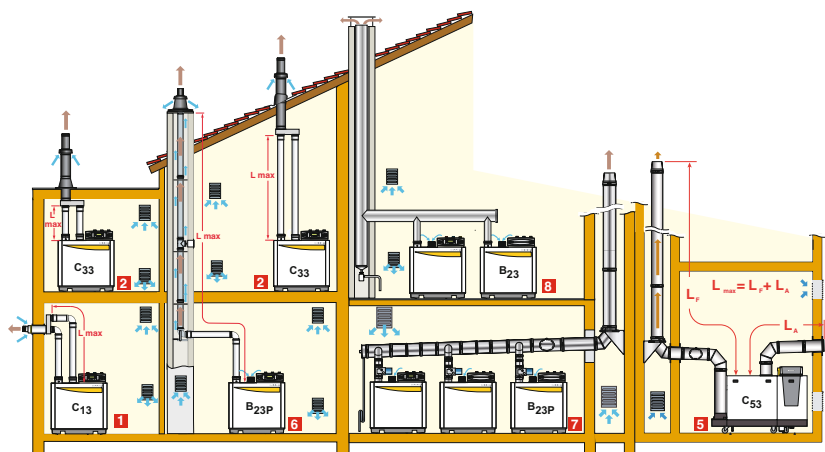
* a pedir directamente al Centro Recambios

OTROS ACCESORIOS (ALU/PPS)	BULTO	CÓDIGO	€
Salida humos tejado en pendiente Ø 60/100 mm, Ø 80/125 mm o Ø 100/150 mm:			
- pendiente de 30 a 45°	DY11	84887411	155,00
- pendiente de 40 a 55°	CX49	84837729	148,00
Teja tejado inclinado Ø 80/125 mm:			
- negra pendiente 5 a 25°	CX121	84837121	94,00
- negra pendiente 25 a 45°	CX52	84837732	64,00
- negra pendiente 35 a 55°	CX63	84837734	80,00
- roja pendiente 5 a 25°	CX120	84837120	94,00
- roja pendiente 25 a 45°	CX83	84837783	64,00
- roja pendiente 35 a 55°	CX84	84837784	80,00
Teja tejado inclinado Ø 100/150 mm:			
- negra pendiente 25 a 45°	CX104	84827104	89,00
- roja pendiente 25 a 45°	CX106	84827106	89,00
Pieza de estanqueidad para tejado plano:			
- Ø 80/125 mm	CX51	84837731	36,00
- Ø 100/150 mm	CX103	84827103	46,00
Platina de acabado interior:			
- Ø 80/125 mm	CX72	84837741	14,00
- Ø 100/150 mm	CX115	84827115	19,00
Abrazadera de fijación corta Ø 125 mm	CX118	84837118	8,00
Abrazadera de fijación larga Ø 125 mm	CX79	84837779	19,00
Abrazadera de fijación larga Ø 150 mm	CX111	84827111	10,00
Rejilla de ventilación exterior	DY35	84887435	18,00
Rejilla de ventilación interior	DY36	84887436	21,00
Rejilla de protección (acero inoxidable):			
- Ø 60/100 mm	DY166	84887566	68,00
- Ø 80/125 mm	DY865	100005002	143,00
- Ø 100/150 mm	DY866	100005004	144,00



Conexión aire/humos

C 230 ECO, C 330 ECO, C 630 ECO



CLASIFICACIÓN

- Configuración C₁₃:** Conexión aire/humos mediante conductos de aire y humos separados a un terminal horizontal concéntrico (llamado ventosa).
- Configuración C₃₃:** Conexión aire/humos mediante conductos de aire y humos separados a un terminal vertical concéntrico (salida por el tejado).
- Configuración C₅₃:** Conexión aire y humos separados por medio de un adaptador biflujo y de conductos simples (aire comburente exterior).
- Configuración B_{23p}:** Conexión a un conducto de humos presurizado, tomando el aire comburente de la sala de calderas. Este tipo de configuración requiere una aprobación técnica.
- Configuración B_{23p}:** Conexión para instalación en cascada. Las compuertas de obturación de humos motorizadas se piden por separado para C 230 ECO (bulto GV 24). Vienen integradas de fábrica para C 330/630 ECO.
- Configuración B₂₃:** Conexión de una única caldera o varias calderas en cascada a un conducto de humos en depresión, insensible a la humedad y tomando el aire comburente de la sala de calderas.

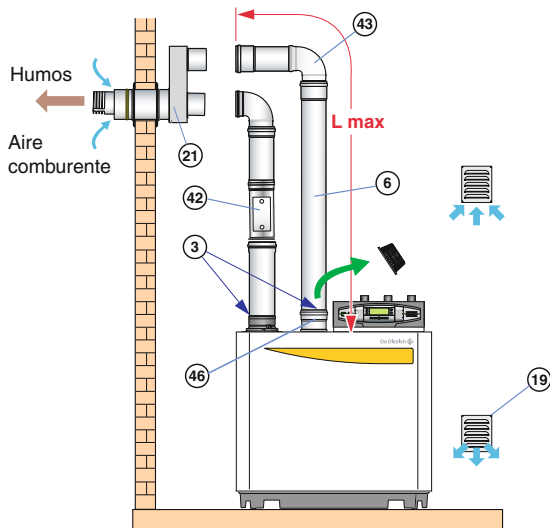
CUADRO DE LAS LONGITUDES MÁXIMAS DE CONDUCTOS AIRE/HUMOS ADMISIBLES EN FUNCIÓN DEL TIPO DE CALDERA

Tipo de conexión aire/humos		L _{máx} : longitud máxima equivalente de los conductos de conexión en m													ver pág.						
		C 230... ECO				C 330 ECO						C 630 ECO									
		85	130	170	210	ver pág.	280	350	430	500	570	650	560	700	860	1000	1140	1300	ver pág.		
Conductos concéntricos conectados a un terminal horizontal	C ₁₃	Ø 150 mm (Alu)	50	37	16	14	224														
		Ø 160 mm (PPs)	50	37	16	14															
Conductos concéntricos conectados a un terminal vertical	C ₃₃	Ø 150 mm (Alu)	50	37	16	14	224	-	-	-	-	-	-	-	-	-	-	-	-	227	
		Ø 160 mm (PPs)	50	37	16	14		-	-	-	-	-	-	-	-	-	-	-	-		
		Ø 200 mm						-	42	21	13	10	5	4	-	-	-	-	-		-
		Ø 250 mm						-	50	50	50	50	34	50	-	-	-	-	-		-
		Ø 300 mm						-	-	-	-	-	-	-	50	43	26	13	5		-
		Ø 350 mm						-	-	-	-	-	-	-	50	50	50	35	16		10
Adaptador biflujo y conductos aire/humos separados simples (aire comburente tomado en el ext)	C ₅₃	Ø 250 mm					-	50	50	50	50	49	40	-	-	-	-	-	227		
		Ø 350 mm					-	-	-	-	-	-	-	50	50	50	33	-			
		Ø 400 mm					-	-	-	-	-	-	-	50	50	50	50	22		-	
En chimenea (aire comburente en sala calderas)	B _{23p}	Ø 110 mm (PPs)	27	8	-	-	225														
		Ø 110 mm (PPs flex)	14,5	4	-	-															
		Ø 150 mm (Alu)	50	50	45	27		20	11	8	7	5	5	-	-	-	-	-		-	-
		Ø 160 mm (PPs)	50	50	50	43		-	-	-	-	-	-	-	-	-	-	-		-	-
		Ø 180 mm						-	50	30	22	18	13	12	-	-	-	-		-	-
		Ø 200 mm						-	50	50	39	32	24	21	-	-	-	-		-	-
		Ø 250 mm						-	50	50	50	50	50	50	50	31	20	11		5	3
		Ø 300 mm						-	-	-	-	-	-	-	50	50	50	39		26	29
Ø 350 mm					-	-	-	-	-	-	-	50	50	50	50	50	50				

Conexión aire/humos

C 230 ECO

1 Conexión tipo C₁₃ - salida concéntrica horizontal

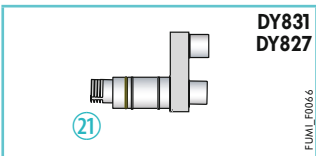


Ø 150 o Ø 160 mm	Lmáx (m)
C 230-85 ECO	50
C 230-130 ECO	37
C 230-170 ECO	16
C 230-210 ECO	14

ACCESORIOS PPS o ALU NECESARIOS COMO MÍNIMO PARA CONEXIÓN AIRE/HUMOS A UNA SALIDA HORIZONTAL

Ø conexión		Salida horizontal (1)	Pieza de conexión aire	Adaptador Ø 150 a 160 mm
Ø 150/220 mm ALU	Bulto	DY831	DY830	-
	Código	100002469	100002404	-
	P.V.P. (iva no incluido) €	570,00	86,00	-
Ø 160/220 mm PPS	Bulto	DY827	DY830	DY825
	Código	100002401	100002404	100002399
	P.V.P. (iva no incluido) €	570,00	86,00	84,00

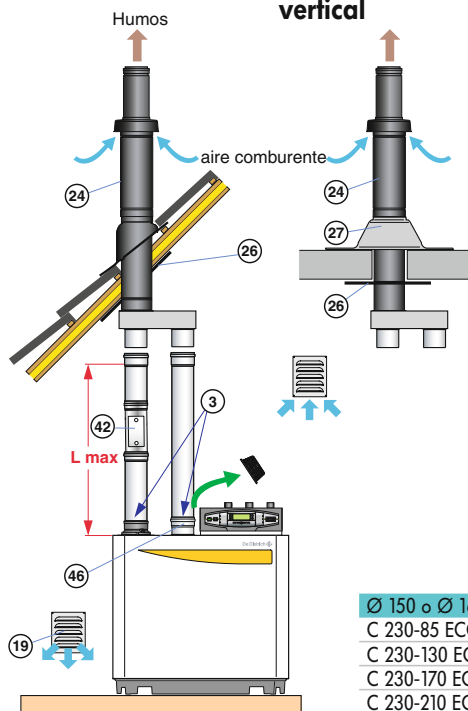
(1) Para las paredes de un espesor superior a 40 cm, se suministra en opción un prolongador para salida horizontal: ver debajo



21 Salida horizontal

46 Pieza de conexión aire

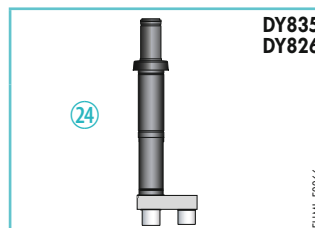
2 Conexión tipo C₃₃ - salida concéntrica vertical



Ø 150 o Ø 160 mm	Lmáx (m)
C 230-85 ECO	50
C 230-130 ECO	37
C 230-170 ECO	16
C 230-210 ECO	14

ACCESORIOS PPS o ALU NECESARIOS COMO MÍNIMO PARA CONEXIÓN AIRE/HUMOS A UNA SALIDA VERTICAL

Ø conexión		Salida vertical	Pieza de conexión aire	Adaptador Ø 150 a 160 mm
Ø 150/220 mm ALU	Bulto	DY835	DY830	-
	Código	100002473	100002404	-
	P.V.P. (iva no incluido) €	692,00	86,00	-
Ø 160/220 mm PPS	Bulto	DY826	DY830	DY825
	Código	100002400	100002404	100002399
	P.V.P. (iva no incluido) €	692,00	86,00	84,00



21 Salida horizontal

46 Pieza de conexión aire

P.V.P. (IVA NO INCLUIDO) DE LOS OTROS ACCESORIOS PPS DISPONIBLES

	BULTO	CÓDIGO	€
- ALU Ø 150/220 mm y Ø 150 mm			
Prolongador salida horiz. Ø 150/200 mm	DY864	100004243	252,00
Té de inspección	DY832	100002470	186,00
Tubo lg 500 mm	DY645	84887645	46,00
Tubo lg 1000 mm	DY646	84887646	75,00
Tubo lg 1950 mm	DY647	84887647	167,00
Codo a 87° (1 pieza)	DY649	84887649	112,00
Codo a 45° (2 piezas)	DY650	84887650	132,00
- PPS Ø 160/220 mm y Ø 160 mm			
Prolongador salida horiz. Ø 160/220 mm	DY857	100004040	215,00
Tubo de inspección recto, lg 300 mm	DY833	100002471	130,00
Codo de inspección	DY834	100002472	154,00
Tubo lg 500 mm	DY822	100002396	69,00
Tubo lg 1000 mm	DY821	100002395	99,00
Codo a 87° (1 pieza)	DY823	100002397	81,00
Codo a 45° (2 piezas)	DY824	100002398	150,00

	BULTO	CÓDIGO	€
- ACCESORIOS COMUNES			
Base tejado plano Ø 160/220 mm	DY828	100002402	62,00
Base tejado inclinado Ø 160/220 mm	DY829	100002403	132,00
Abrazadera fijación Ø 150 mm	DY841	100002692	8,00
Abrazadera fijación Ø 160 mm	DY842	100002693	9,00
Embellecedor acabado interior	DY840	100002700	29,00

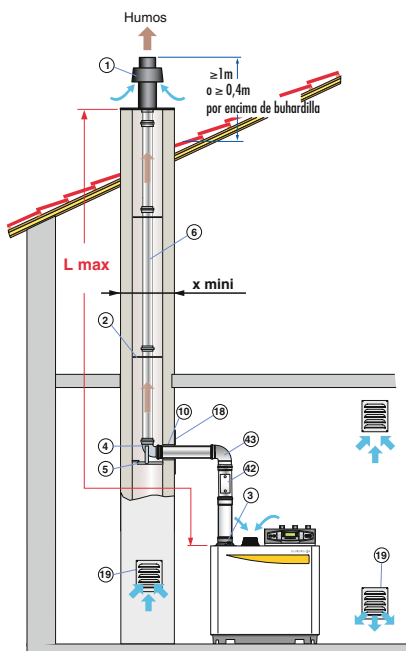
Nota: L_{máx} se mide sumando las longitudes de los conductos aire/humos rectos y las longitudes equivalentes de los otros elementos:

- en Ø 150 mm (ALU): 1 codo a 87° = 6,4 m, 1 codo a 45° = 1,7 m, 1 té de inspección = 6,4 m, 1 tubo de inspección = 0,5 m
- en Ø 160 mm (PPS): 1 codo a 87° = 5 m, 1 codo a 45° = 1,4 m, 1 tubo de inspección = 0,9 m

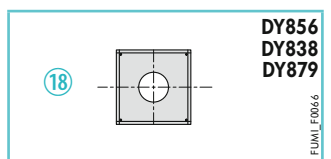
Conexión aire/humos

C 230 ECO

6 Conexión tipo B_{23p} - chimenea

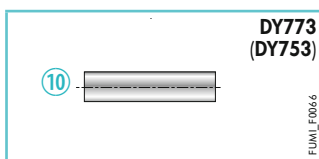


EUML_F0035A



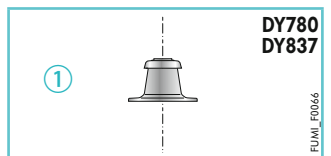
DY856
DY838
DY879

EUML_F0066



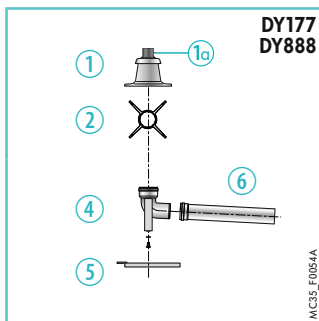
DY773
(DY753)

EUML_F0066



DY780
DY837

EUML_F0066



DY177
DY888

MC35_F0054A

	L _{máx}			
	Ø 110 mm PPs	Ø 110 mm PPs flex	Ø 150 mm ALU	Ø 160 mm PPs
C 230-85 ECO	27	14,5	50	50
C 230-130 ECO	8	4	50	50
C 230-170 ECO	-	-	45	50
C 230-210 ECO	-	-	27	43
x mini	∇ (mm)	170	220	220
	Ø (mm)	190	240	240

ACCESORIOS PPS o ALU NECESARIOS COMO MÍNIMO PARA CONEXIÓN A UNA CHIMENEA

Ø conexión	Kit de conexión chimenea				
	Terminal con bovedilla	Codo a 87° con soporte	Placa de acabado chimenea	Funda lg 500 mm	Adaptador
Ø 110 mm PPS	Bulto	DY177	DY879	DY753	DY915 (Ø 150 a 110 mm)
	Código	84887577	100010270	84887753	100017634
	P.V.P. (iva no incluido) €	212,00	37,00	19,00	92,00
Ø 110 mm PPS flex	Bulto	DY888	DY879	DY753	DY915 (Ø 150 a 110 mm)
	Código	100015287	100010270	84887753	100017634
	P.V.P. (iva no incluido) €	313,00	37,00	19,00	92,00
Ø 150 mm ALU	Bulto	DY780	DY855	DY856	DY773
	Código	84887780	100003968	100003969	84887773
	P.V.P. (iva no incluido) €	276,00	118,00	33,00	32,00
Ø 160 mm PPS	Bulto	DY837	DY836	DY838	DY773
	Código	100002475	100002474	100002476	84887773
	P.V.P. (iva no incluido) €	144,00	149,00	56,00	32,00
					DY825 (Ø 150 a 160 mm)
					100002399
					84,00

- 1 Terminal con bovedilla
- 1a Tubo de acabado PPs negro, lg 0,345 m (para DY888 solamente)
- 2 Estrellas de centrado
- 4 Codo 87°
- 5 Riel soporte
- 6 Tubo 0,5 m
- 10 Funda, L = 0,5 m
- 18 Placa de acabado

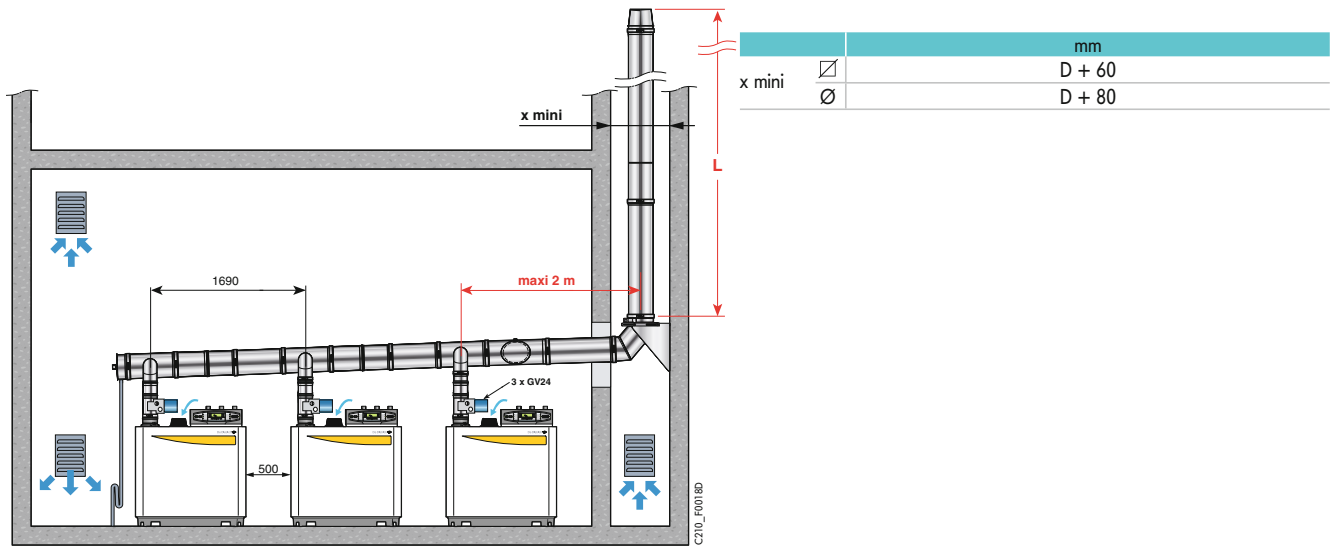
P.V.P. (IVA NO INCLUIDO) DE LOS OTROS ACCESORIOS DISPONIBLES

- ALU (Ø 150 mm)	BULTO	CÓDIGO	€
Té de inspección	DY832	100002470	186,00
Tubo lg 500 mm	DY645	84887645	46,00
Tubo lg 1000 mm	DY646	84887646	75,00
Tubo lg 1950 mm	DY647	84887647	167,00
Codo a 87° (1 pieza)	DY649	84887649	112,00
Codo a 45° (2 piezas)	DY650	84887650	132,00
Codo a 87° con soporte	DY855	100003968	118,00
Estrella de centrado (2 piezas)	DY648	84887648	48,00
Rejilla de ventilación exterior 175 cm ²	DY35	84887435	18,00
Rejilla de ventilación interior 175 cm ²	DY36	84887436	21,00
Adaptador Ø 150 a 110 mm	DY915	100017634	92,00
Adaptador Ø 150 a 160 mm	DY825	100002399	84,00

- PPS (Ø 110 mm): ver pág. 222	BULTO	CÓDIGO	€
- PPS (Ø 160 mm)			
Tubo de inspección recto, lg 300 mm	DY833	100002471	130,00
Codo de inspección	DY834	100002472	154,00
Tubo lg 500 mm	DY822	100002396	69,00
Tubo lg 1000 mm	DY821	100002395	99,00
Codo a 87° (1 pieza)	DY823	100002397	81,00
Codo a 45° (2 piezas)	DY824	100002398	150,00
Codo a 87° con soporte	DY836	100002474	149,00
Placa de acabado chimenea	DY838	100002476	56,00
Estrella de centrado (2 piezas)	DY839	100002540	45,00
Rejilla de ventilación exterior 175 cm ²	DY35	84887435	18,00
Rejilla de ventilación interior 175 cm ²	DY36	84887436	21,00

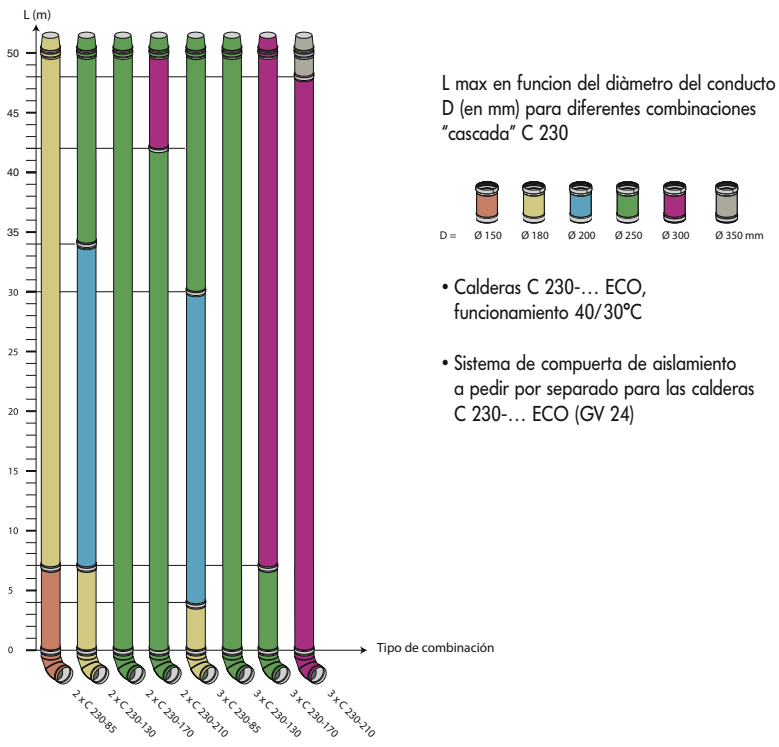
Nota: L_{máx} se mide sumando las longitudes de los conductos aire/humos rectos y las longitudes equivalentes de los otros elementos:
 - en Ø 150 mm (ALU): 1 codo a 87° = 6,4 m, 1 codo a 45° = 1,7 m, 1 té de inspección = 6,4 m, 1 tubo de inspección = 0,5 m
 - en Ø 160 mm (PPS): 1 codo a 87° = 5 m, 1 codo a 45° = 1,4 m, 1 codo de inspección = 5 m, 1 tubo de inspección = 0,9 m
 - en Ø 110 mm (PPS): ver pág. 221

Conexión tipo B_{23p} para instalación en cascada



Compuerta de obturación de humos (bulto GV 24, código 100011033)	€	642,00
--	---	--------

Longitud máxima L (en m) admisible en función del diámetro del conducto D (en mm) para diferentes combinaciones "cascada"
 (Estas longitudes han sido definidas teniendo en cuenta las características de dimensiones dadas en el esquema superior. Para características de dimensiones distintas, consultarnos).



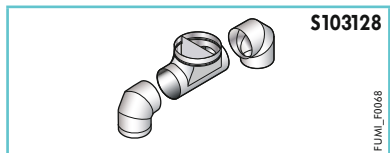
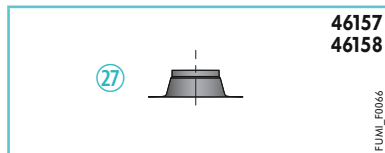
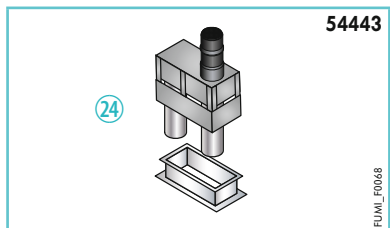
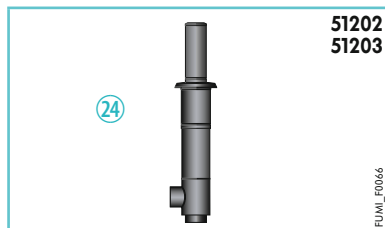
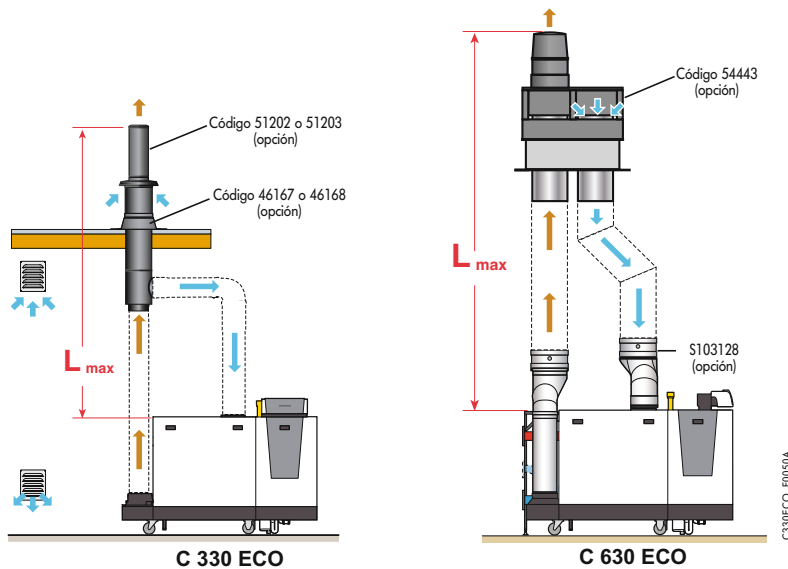
Nota: estas longitudes se dan a título indicativo, no pudiendo en ningún caso comprometer la responsabilidad de De Dietrich.

C210_F0019C

Conexión aire/humos

C 330 ECO y C 630 ECO

2 Conexión tipo C33 - salida concéntrica vertical



24 Salida vertical
27 Base tejado plano

Tipo caldera C 330-... ECO	Longitud máxima (L _{max})(l)		
	Ø 200 mm	Ø 250 mm	Ø 300 mm
280	42 m	50 m	50 m
350	21 m	50 m	50 m
430	13 m	50 m	50 m
500	10 m	50 m	50 m
570	5 m	34 m	50 m
650	4 m	50 m	50 m

Tipo caldera C 630-... ECO	Longitud máxima (L _{max})(l)		
	Ø 300 mm	Ø 350 mm	Ø 400 mm
560	50 m	50 m	50 m
700	43 m	50 m	50 m
860	26 m	50 m	50 m
1000	13 m	35 m	50 m
1140	5 m	16 m	24 m
1300	-	10 m	12 m

(l) Calculado con tubo rígido y salida sin terminal

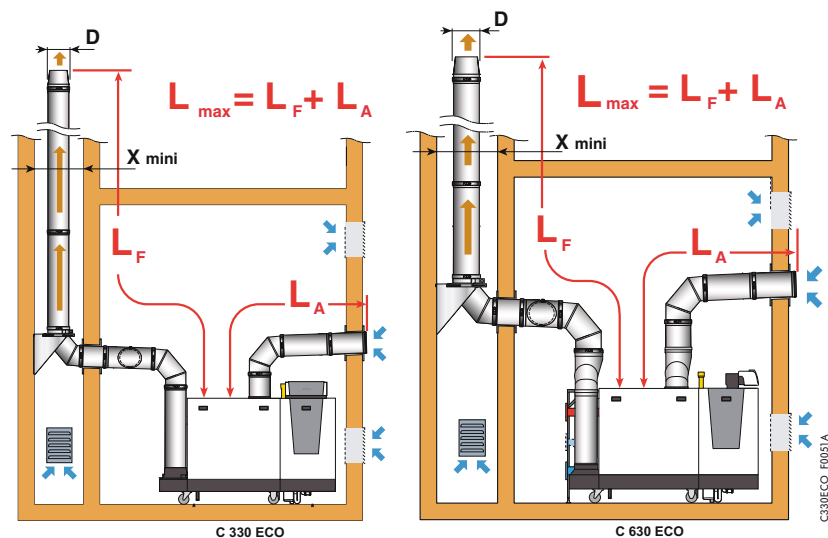
Estas longitudes son también aplicable en configuración C₉₃

P.V.P. (IVA NO INCLUIDO) DE LOS ACCESORIOS DISPONIBLES

CONEXIÓN AIRE/HUMOS	CÓDIGO	€
⇒ Para C 330 ECO		
Adaptador salida de humos en caso de sustitución de C 310 ECO por C 330 ECO	S103178	258,00
Adaptador Ø 250 a Ø 200 mm	S103179	154,00
Kit de conexión humos para 2 x C 330 ECO	S103118	1597,00
Colector aire para 2 x C 330 ECO	S103128	978,00
Salida vertical (aluminio galvanizado):		
- Ø 200/300 mm	51202	868,00
- Ø 250/350 mm	51203	1175,00
Base tejado plano:		
- Ø 300 mm	46157	81,00
- Ø 350 mm	46158	102,00
⇒ Para C 630 ECO		
Salida vertical 2 x Ø 350 mm	54443	1321,00
Colector aire	S103128	978,00

5 Conexión tipo C53 - conductos aire y humos separados

X mini	∇ (mm)	D + 60
	Ø (mm)	D + 80



Tipo caldera C 330-... ECO	Longitud máxima (L _{max})(l)	
	Ø 250 mm	
280	50 m	
350	50 m	
430	50 m	
500	50 m	
570	49 m	
650	40 m	

Tipo caldera C 630-... ECO	Longitud máxima (L _{max})(l)	
	Ø 350 mm	Ø 400 mm
560	50 m	50 m
700	50 m	50 m
860	50 m	50 m
1000	33 m	50 m
1140	-	22 m
1300	-	-

(l) Calculado con tubo rígido y salida sin terminal

Conexión aire/humos

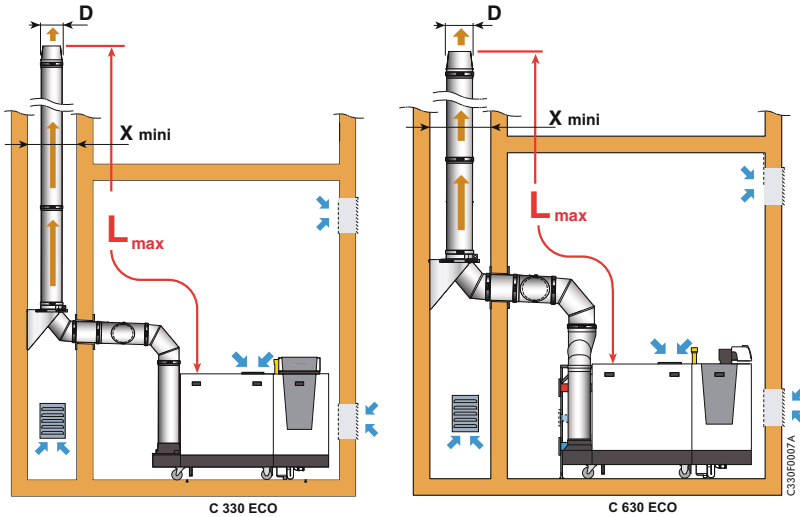
C 330 ECO y C 630 ECO

Conexión aire/humos y módulos hidráulicos

6.7 Conexión tipo B_{23p} - chimenea

Caldera sola

X mini	∇ (mm)	D + 60
	∅ (mm)	D + 80



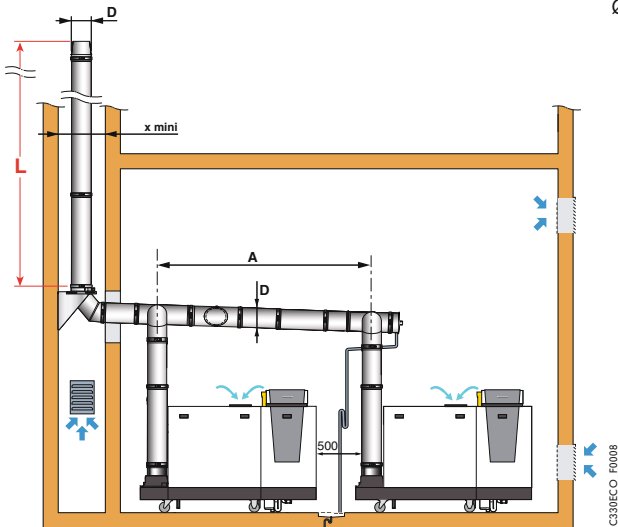
Tipo caldera C 330-... ECO	Longitud máxima (L _{max}) ⁽¹⁾			
	∅ 150 mm	∅ 180 mm	∅ 200 mm	∅ 250 mm
280	20 m	50 m	50 m	50 m
350	11 m	30 m	50 m	50 m
430	8 m	22 m	39 m	50 m
500	7 m	18 m	32 m	50 m
570	5 m	13 m	24 m	50 m
650	5 m	12 m	21 m	50 m

Tipo caldera C 630-... ECO	Longitud máxima (L _{max}) ⁽¹⁾		
	∅ 250 mm	∅ 300 mm	∅ 350 mm
560	50 m	50 m	50 m
700	31 m	50 m	50 m
860	20 m	50 m	50 m
1000	11 m	39 m	50 m
1140	5 m	26 m	50 m
1300	3 m	19 m	50 m

(1) Calculado con tubo rígido y salida sin terminal

Instalación en cascada

X mini	∇ (mm)	D + 60
	∅ (mm)	D + 80



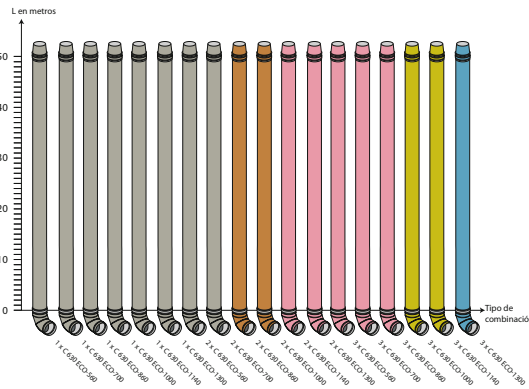
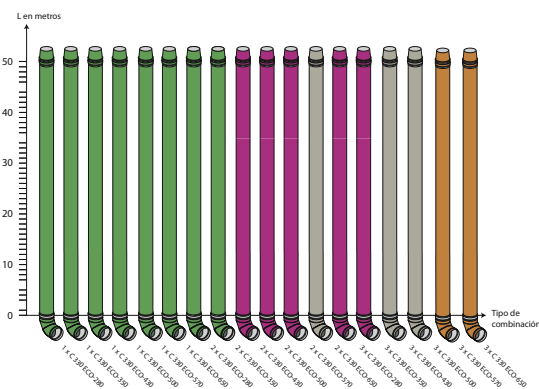
Tipo caldera	A (mm)
C 330-280, C 330-350, C 630-560, C 630-700	2100
C 330-430, C 330-500, C 330-570, C 330-650 C 630-860, C 630-1000, C 630-1140, C 630-1300	2490

Longitud máxima L (en m) admisible en función del diámetro del conducto D (en mm) para diferentes combinaciones "cascada"

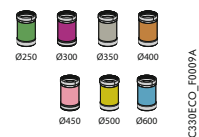
(Estas longitudes han sido definidas teniendo en cuenta las características de dimensiones dadas en el esquema de al lado. Para características de dimensiones distintas, consultarnos).

C 330-... ECO

C 630-... ECO



- Calderas C 330-... ECO / C 630-... ECO, funcionamiento 50/30°C
- Compuertas de obturación integradas



Nota: Estas longitudes se dan a título indicativo, no pudiendo en ningún caso comprometer la responsabilidad de De Dietrich.

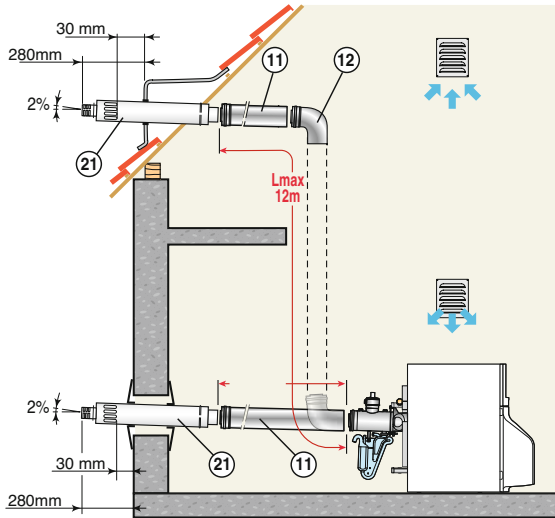
Conexión aire/humos

NeOvo EcoNox EFU...FF y EFU E...FF

1 Conexión tipo C₁₃ - salida horizontal concéntrica

	Lmáx (m) Ø 80/125 mm
EFU... FF HOR	12 (1)
EFU E... FF HOR	

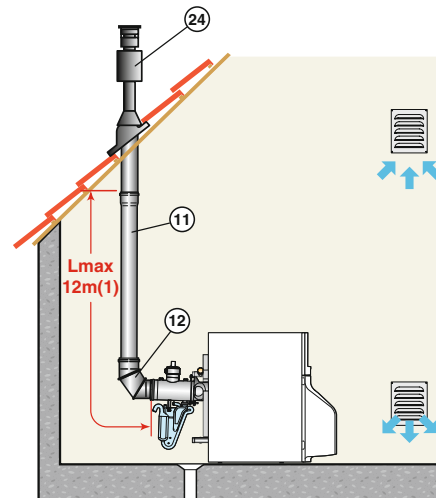
(1) Con un conducto horizontal no superior a 8 m.



EF_F0035B

2 Conexión tipo C₃₃ - salida vertical concéntrica

	Lmáx (m) Ø 80/125 mm
EFU... FF VER	12
EFU E... FF VER	

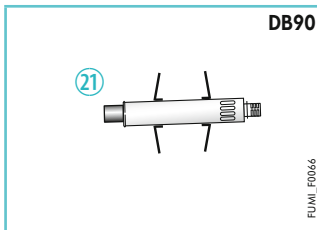


(1) Por cada metro de conducto horizontal adicional, restarle 1,2 m a la longitud vertical Lmáx indicada.

EF_F0036A

ACCESORIOS DE CONEXIÓN AIRE/HUMOS SUMINISTRADOS CON LAS CALDERAS HOR

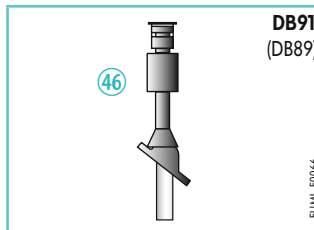
	Bulto	DB90
Terminal horizontal Ø 80/125 mm telescópica de 70 a 90 mm	Código	81998533
	P.V.P. (iva no incluido) €	176,00



DB90

21

FU/MI_F0066



DB91
(DB89)

46

FU/MI_F0066

ACCESORIOS DE CONEXIÓN AIRE/HUMOS SUMINISTRADOS CON LAS CALDERAS VER

	Bulto	DB91
Terminal vertical Ø 80/125 mm	Código	81998534
negra	P.V.P. (iva no incluido) €	157,00
roja	Bulto	DB89
	Código	81998543
	P.V.P. (iva no incluido) €	157,00
Codo a 87°	Bulto	DB96
	Código	81998539
	P.V.P. (iva no incluido) €	89,00

21 Salida horizontal

24 Salida vertical

- (1) - Lmáx se mide sumando las longitudes de los conductos aire/humos rectos y las longitudes equivalentes de otros elementos concéntricos (1 codo a 90° = 1,3 m, 1 codo a 45° = 0,8 m, 1 codo de inspección 90° = 1,4 m, 1 manguito de inspección = 0,3 m).
 - Esta longitud corresponde a la máxima que se puede instalar una caldera EFU/EFU E... FF hasta una altitud de 2000 m. Para una caldera instalada a una altitud superior, esta longitud máxima y la potencia nominal útil de la caldera serán reducidas.
 - La utilización del cartucho silenciador (suministrable en opción) produce una pérdida de carga suplementaria equivalente a 2 m.

Nota: Rejilla de protección necesaria para realizar la salida de gases horizontal cuando no exista un espacio inferior a 1,80 m del suelo.

P.V.P. (IVA NO INCLUIDO) DE LOS OTROS ACCESORIOS DISPONIBLES

ACCESORIOS INOX/INOX	BULTO	CÓDIGO	€
- Ø 80/125 mm			
Terminal horizontal largo	DB87	81998544	211,00
Cartucho silenciador para terminal horizontal	DB88	81998545	92,00
Tubo:			
- lg 1 m	DB92	81998535	99,00
- lg 0,5 m	DB93	81998536	72,00
- lg 0,25 m	DB94	81998537	62,00
Machón de compensación 0,39 a 0,64 m	DB95	81998538	158,00
Codo de inspección a 90°	DB96	81998539	89,00
2 codos 45°	DB97	81998540	150,00
Manguito de inspección lg 0,25 m	DB85	81998548	137,00
Codo a 90°	DB86	81998549	202,00

ACCESORIOS COMUNES	BULTO	CÓDIGO	€
Abrazadera de fijación larga	CX79	84837779	19,00
Abrazadera de fijación corta	CX118	84837118	8,00
Salida tejado en pendiente 40 a 60° (sólo para tejas mecánicas)	CX49	84837729	148,00
Salida tejado en pendiente 30 a 45° (sólo para tejas mecánicas)	DY11	84887411	155,00
Rejilla de protección en inox	DB99	81998542	118,00
Adap. tejados de tipo árabe:			
- 5 a 25° negro	CX121	84837121	94,00
- 25 a 45° negro	CX52	84837732	64,00
- 35 a 55° negro	CX63	84837734	80,00
- 5 a 25° rojo	CX120	84837120	94,00
- 25 a 45° rojo	CX83	84837783	64,00
- 35 a 55° rojo	CX84	84837784	80,00
Roseta estanqueidad para tejado plano	CX51	84837731	36,00
Platina acabado interior	CX72	84837741	14,00

Conexión aire/humos

Módulos hidráulicos

A partir de los diferentes elementos presentados, es posible en función de la instalación, constituir diversos kits de conexionado hidráulico completos.

Lista de bultos necesarios en función del tipo de instalación:

⇒ calderas **MODULENS O®**

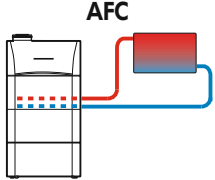
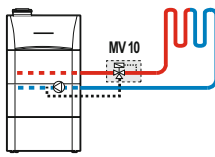
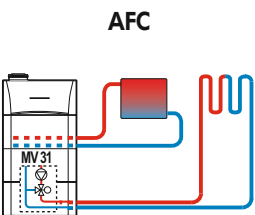
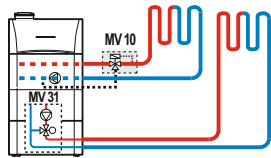
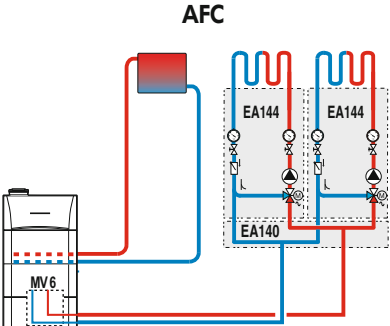
MV 5 o MV 31

MV 6



AFC_Q0011

AFC_Q0012

Tipo de instalación	Tipo de caldera	MODULENS O® AFC
<p>1 circuito directo (radiadores o suelo radiante)</p>  		<p>-</p> <p>+ opciones regulación: -</p>
<p>1 circuito directo (radiadores o suelo radiante) + 1 circuito con válvula mezcladora</p>  		<p>MV 31</p> <p>+ opciones regulación: -</p> <p>(sonda incluida en el bulto MV 31)</p>
<p>3 circuitos, de los cuales 2 con válvula mezcladora</p> 		<p>MV 6 + EA140 + 2 x EA144</p> <p>+ opciones regulación: 1 x AD 199 + 1 x AD 249</p>

AFC_F0024D

Conexión aire/humos y módulos hidráulicos

14

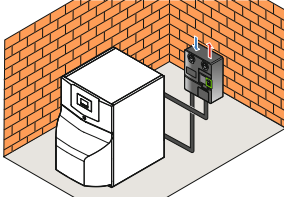
Conexión aire/humos

Módulos hidráulicos

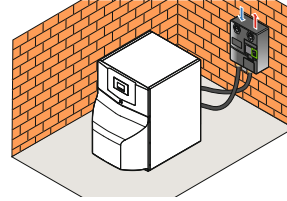
A partir de los diferentes elementos presentados, es posible en función de la instalación, constituir diversos kits de conexionado hidráulico completos.

Lista de bultos necesarios en función del tipo de instalación:

⇨ Calderas NeOvo EcoNox EFU/EF



- Montaje de los módulos autoportantes



- Montaje de los módulos en la pared

Tipo de caldera Tipo de instalación	NeOvo EcoNox EFU/EF
1 circuito directo 	MY460 (montaje a la derecha) o MY465 (montaje a la izquierda) + EA143 + Opciones regulación -
1 circuito con válvula mezcladora 	MY460 (montaje a la derecha) o MY465 (montaje a la izquierda) + EA143 + Opciones regulación MY440
1 circuito directo + 1 circuito con válvula mezcladora 	MY460 (montaje a la derecha) o MY465 (montaje a la izquierda) + EA140 + EA143 + EA144 + Opciones regulación MY440
2 circuitos con válvula mezcladora (EF/EFU 36 y 46) 	MY460 (montaje a la derecha) o MY465 (montaje a la izquierda) + EA140 + 2 x EA144 + Opciones regulación 2 x MY440
3 circuitos con 2 circuitos con válvula mezcladora (EF/EFU 36 y 46) 	MY460 (montaje a la derecha) o MY465 (montaje a la izquierda) + EA140 + 2 x EA144 + Opciones regulación 2 x MY440

* Opción

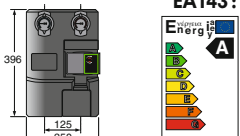
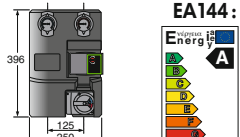
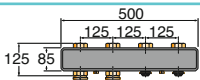
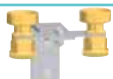

Tipo de caldera Tipo de instalación	NeOvo EcoNox EFU/EF
1 circuito directo 	MY470 (montaje a la derecha, a la izquierda o montaje central) + EA142 + EA143 + Opciones regulación -
1 circuito con válvula mezcladora 	MY470 (montaje a la derecha, a la izquierda o montaje central) + EA142 + EA144 + Opciones regulación MY440
1 circuito directo + 1 circuito con válvula mezcladora 	MY470 (montaje a la derecha, a la izquierda o montaje central) + EA140 + EA141 + EA143 + EA144 + Opciones regulación MY440
2 circuitos con válvula mezcladora (EF/EFU 36 y 46) 	MY470 (montaje a la derecha, a la izquierda o montaje central) + EA140 + EA141 + 2 x EA144 + Opciones regulación 2 x MY440
3 circuitos con 2 circuitos con válvula mezcladora (EF/EFU 36 y 46) 	MY470 (montaje a la derecha, a la izquierda o montaje central) + EA140 + EA141 + EA143 + 2 x EA144 + Opciones regulación 2 x MY440

* Opción

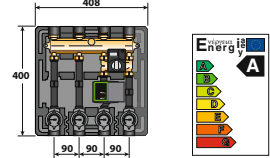
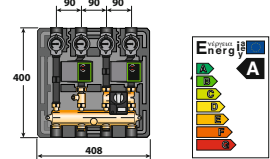
Conexión aire/humos

Módulos hidráulicos

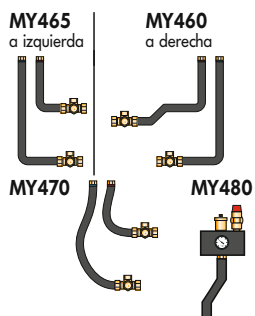
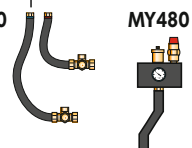
DESCRIPCIÓN DE LOS DISTINTOS BULTOS

Módulos hidráulicos 1 circuito		Bulto	Código	€
	EA143: Módulo hidráulico para 1 circuito directo Completamente montado, aislado y probado; con bomba modulante con índice de eficiencia energética EEI < 0,23, termómetros integrados en las válvulas de paso, y válvula antirretorno integrada dentro de la válvula de retorno.	EA143	100020167	585,00
	EA144: Módulo hidráulico para 1 circuito con válvula mezcladora Completamente montado, aislado y probado; con bomba modulante con índice de eficiencia energética EEI < 0,23, válvula 3 vías de mezcla motorizada, termómetros integrados en las válvulas de paso, y válvula antirretorno integrada dentro de la válvula de retorno.	EA144	100020168	835,00
	Colector En el caso de una instalación con 2 ó 3 circuitos	EA140	100020164	315,00
	Consola mural para 1 módulo hidráulico Incorpora 2 racores macho/hembra de latón. Se utiliza cuando uno de los 2 módulos hidráulicos (EA143 o EA144) se monta solo, y permite fijarlo a la pared.	EA142	100020166	105,00
	Consola mural para colector EA140	EA141	100020165	35,00



Módulos hidráulicos 2 circuitos

	Módulo hidráulico compacto para 2 circuitos (con bomba para circuito con válvula con un índice de eficiencia energética IEE < 0,23) Este módulo incorpora la bomba de calefacción y la válvula mezcladora de 3 vías motorizada para el circuito con válvula, así como los termómetros integrados en las válvulas de aislamiento para los 2 circuitos. Se entrega completamente montado, aislado y probado de fábrica.	EA145	100020169	1218,00
	Módulo hidráulico compacto para 2 circuitos (con 2 bombas para circuito directo y circuito con válvula con un índice de eficiencia energética IEE < 0,23) Este módulo incorpora por una parte la bomba de calefacción para el circuito directo y por otra la bomba de calefacción y la válvula de 3 vías motorizada para el circuito con válvula. También incluye los termómetros integrados en las válvulas de aislamiento para los 2 circuitos. Se entrega completamente montado, aislado y probado de fábrica.	MT12	7616233	1450,00

Accesorios opcionales para módulos hidráulicos

	Tuberías de conexionado caldera/módulo Utilizables para 1 kit hidráulico con 1 ó 2 circuito(s). - para NeOvo EcoNox, para conexionado a la derecha - para NeOvo EcoNox, para conexionado a la izquierda - para NeOvo EcoNox	MY460 MY465 MY470	7629813 7629815 7629824	178,00 207,00 193,00
	Kit de seguridad hidráulica Se compone de un purgador automático, una válvula de seguridad tarada a 3 bar y un manómetro. Se monta sobre la cruz de conexionado superior. - para NeOvo EcoNox	MY480	7629826	70,00

↳ para MODULENS O[®] AFC... únicamente

	Kit de válvula de 3 vías interna (con motor) Permite conectar un circuito con válvula mezcladora. Este kit se integra bajo el envoltorio de la caldera. Incluye de fábrica la sonda de salida AD 199. El kit MV 31 está equipado con bomba modulante con índice de eficiencia energética EEI < 0,23.	MV31	7608112	618,00
	Kit de tuberías internas de adaptación para montar una válvula de 3 vías externa Permite conectar 2 circuitos con válvula mezcladora en el exterior de la caldera.	MV6	10001649	77,00

